

NORMATIVI, TROŠKOVNICI I OPISI ZA SUHU GRADNJU

SADRŽAJ

UVOD

UVJETI NA GRADILIŠTU ZA IZVOĐENJE SUHOMONTAŽNIH RADOVA	6
OBRADA SPOJEVA IZMEĐU GK-PLOČA (BANDAŽIRANJE) I DODATNA OBRADA POVRŠINA OD GIPSA	7
UPUTE ZA UPORABU I ODRŽAVANJE	8
STANDARDIZIRANI POPISI RADOVA ZA SUHU GRADNJU	11
■ PZ Pregradni zidovi	13
■ SS Spušteni stropovi	22
■ SS M Mineralni stropovi	26
■ SS K Metalni stropovi	30
■ SS A Akustični stropovi	33
■ SS V Spušteni stropovi za vlažne prostorije	34
■ ZO Zidne obloge	38
■ ODN Obloga podupirača, nosača, ležišta...	46
■ ZOO Obloga instalacijskih okana	48
■ PO Potkrovlje	48
■ OF Obloga fasade	52
■ ON Obloga nadstrešnice	52
■ SE Suhomontažni podovi	56
DODATNI RADOVI KOJI SE OBRAČUNAVAJU POSEBNO	
■ Zidovi, zidne obloge i obloge instalacijskih okana	61
■ Stropovi	64
NAČIN MJERENJA I OBRAČUNA	66
USPOREDIVE OZNAKE GIPS-KARTONSKIH SUSTAVA	82
NORMATIVI UTROŠKA MATERIJALA I VREMENA	
■ PREGRADNI ZIDOVİ	
PZ 11 jednostruka potkonstrukcija, jednoslojna obloga	83
PZ 12 jednostruka potkonstrukcija, dvoslojna obloga	84
PZ 13 jednostruka potkonstrukcija, troslojna obloga	85
PZ 15 dvostruka potkonstrukcija, dvoslojna obloga	86
PZ 15+ dvostruka potkonstrukcija, dvoslojna obloga s dodatnom 5. pločom u sredini	87
PZ 16 dvostruka potkonstrukcija, dvoslojna obloga (instalacijski zid)	88
PZ 18 jednostruka potkonstrukcija, troslojna obloga (sigurnosni zid)	89
■ SS SPUŠTENI STROPOVI	
SS 12/12,5 dvorazinska konstrukcija, jednostruka GK-ploča 12,5 mm	90
SS 12/15 dvorazinska konstrukcija, jednoslojna GK-ploča 15 mm	91
SS 12/2x15,2 dvorazinska konstrukcija, dvoslojna GK-ploča 2×12,5 mm	92
SS 12/2x15 dvorazinska konstrukcija, dvoslojna GK-ploča 2×15 mm	93
SS 13/12,5 jednorazinska konstrukcija, jednoslojna GK-ploča 12,5 mm	94
SS 13/15 jednorazinska konstrukcija, jednoslojna GK-ploča 15 mm	95
SS 13/2x12,5 jednorazinska konstrukcija, dvoslojna GK-ploča 2×12,5 mm	96
SS 13/2x15 jednorazinska konstrukcija, dvoslojna GK-ploča 2×15mm	97
■ SS M MINERALNI STROPOVI	
SS MV mineralne ploče, ravni rub, vidljiva konstrukcija, demontažna ploča	98
SS MV mineralne ploče, upušten rub, vidljiva konstrukcija, demontažna ploča	98
SS MN mineralne ploče, nevidljiva konstrukcija, demontažna ploča	99
SS MN mineralne ploče, nevidljiva konstrukcija, demontažna ploča odozdo	99
SS MN mineralne ploče, nevidljiva konstrukcija, nedemontažna ploča	100
SS MP mineralne ploče širine 300 mm, nevidljiva konstrukcija (strop za hodnike)	101
SS MDV mineralne ploče širine 300 mm, djelomice vidljiva konstrukcija, demontažna ploča	102

■	SS K METALNI STROPOVI		
	SS KV	metalne ploče, djelomice vidljiva konstrukcija, demontažna ploča	103
	SS KN	metalne ploče, nevidljiva konstrukcija, demontažna ploča odozdo	104
	SS KN	metalne ploče, nevidljiva konstrukcija, demontažna ploča	105
	SS KN	mineralne ploče, nevidljiva zaskočna konstrukcija, demontažna ploča	106
■	SS L LAMELNI STROPOVI		
	SS LS 84	metalne lamele širine 100 mm, s otvorenim utorom	106
	SS LS 84+	metalne lamele širine 100 mm, sa zatvorenim utorom	107
	SS LS 184	metalne lamele širine 200 mm, s otvorenim utorom	107
	SS LS 184+	metalne lamele širine 200 mm, sa zatvorenim utorom	108
	SS LS 100	metalne lamele širine 100 mm, s vidljivo zatvorenim utorom	108
	SS LS 200	metalne lamele širine 200 mm, s vidljivo zatvorenim utorom	109
	SS LS 300	metalne lamele širine 300 mm, s vidljivo zatvorenim utorom	109
■	ZO ZIDNE OBLOGE		
	ZO 11	zidna obloga, naljepljena (suha žbuka)	110
	ZO 23/1	jednostruka potkonstrukcija, jednoslojna obloga	110
	ZO 23/2	jednostruka potkonstrukcija, dvoslojna obloga	111
	ZO 25	samostojeća, jednostruka potkonstrukcija, jednoslojna obloga	112
	ZO 26	samostojeća, jednostruka potkonstrukcija, dvoslojna obloga	113
	ZO 28	samostojeća, jednostruka potkonstrukcija, (obloga okna EI 30)	114
	ZO 29	samostojeća, jednostruka potkonstrukcija, (obloga okna EI 60/90)	115
■	PO POTKROVLJE		
	PO 12a	dvorazinska potkonstrukcija, jednoslojna/dvoslojna obloga	116
	PO 12b	jednorazinska potkonstrukcija, jednoslojna/dvoslojna obloga	117
■	NORMATIVI UTROŠKA VREMENA		118

UVOD

Ova publikacija sadrži normizirane popise radova za suhomontažnu gradnju, načine mjerenja i obračun te normative utroška materijala i vremena za pojedine izvedbene sustave.

Puno je sustava i bilo ih je nemoguće obraditi u kvaliteti i obliku kojima svjedočimo u nastavku. Ograničili smo se na one koji u građevinarstvu predstavljaju 95 % svih izvedenih radova. Posebnost tablica je u tome da za suhomontažne izvedbe ne postoje tzv. univerzalni normativi. Uzrok se krije u tome da su elementi koji čine suhomontažne sustave modularni i većih dimenzija, a način i vrsta ugradnje, osim o normama, jako ovise i o dimenziji pojedinih izvedbenih sustava. Zbog upotrebljivosti dvaju različitih modula u Hrvatskoj u tablicama se koristi modul 600 ili 625 mm. Dodatna posebnost tablica je rubrika montaža koja je izražena u satima. Budući da vremenska komponenta jako ovisi o veličini izvedbe, utrošak vremena smo u tablicama prikazali kao funkciju u ovisnosti od veličine izvedbe. Polazišni normativi utroška vremena za pojedine izvedbene sustave inače su u publikaciji prikazani u posebnom poglavlju.

Spušteni gips-kartonski stropovi

S obzirom na vrstu konstrukcije podijeljeni su na stropove s dvorazinskom i stropove s jednorazinskom konstrukcijom. Prema broju ploča dijele se na jednoslojne i dvoslojne. Stropovi sa zahtijevanom požarnom otpornošću su zbog specifičnosti navedeni u odvojenoj tablici. Tablice su izrađene za četiri klase veličine stropova. Za međuveličine stropova normativi se razmjerno prilagođavaju.

Gips-kartonski pregradni zidovi

S obzirom na vrstu konstrukcije dijelimo ih na zidove s jednostrukom i zidove s dvostrukom konstrukcijom. Kod zidova na kojima postoji potreba za postizanjem većih visina ili drugih zahtjeva dopušteno je umanjeње razmaka konstrukcije. Izrađene su posebne tablice s obzirom na razmak profila 400/417 mm, odnosno 300/313 mm. S obzirom na broj slojeva GK-ploča* dijelimo ih na jednoslojne, dvoslojne i troslojne. Tablice su izrađene za četiri klase veličina zidova. Za međuveličine zidova normativi se razmjerno prilagođavaju.

Gips-kartonske zidne obloge

S obzirom na način pričvršćivanja dijelimo ih na lijepljene obloge (suhe žbuke) i na obloge s konstrukcijom. Kod obloga na kojima postoji potreba za postizanjem većih visina ili drugih zahtjeva dopušteno je umanjeње razmaka konstrukcije. Izrađene su posebne tablice s obzirom na razmak profila 400/417 mm, odnosno 300/313 mm. Tamo gdje umanjeње razmaka konstrukcije nije dopušteno, tablice su izrađene za dvije različite visine obloga. S obzirom na broj slojeva GK-ploča dijelimo ih na jednoslojne i dvoslojne. Tablice su izrađene za četiri klase veličine zidnih obloga. Za međuveličine obloga normativi se razmjerno prilagođavaju.

Gips-kartonske protupožarne obloge

S obzirom na vrstu konstrukcije dijelimo ih na protupožarne obloge s jednostrukom konstrukcijom i na protupožarne obloge s dvostrukom konstrukcijom. S obzirom na broj slojeva GK-ploča* dijelimo ih na jednoslojne, dvoslojne i troslojne. Tablice su izrađene za četiri razreda veličine i za dvije različite visine protupožarnih zidnih obloga. Za međuveličine obloga normativi se razmjerno prilagođavaju.

Obloge potkrovlja

S obzirom na način pričvršćivanja dijelimo ih na obloge s jednostrukom konstrukcijom i na obloge s dvostrukom konstrukcijom. S obzirom na broj slojeva GK-ploča* razlikujemo jednoslojne, dvoslojne i troslojne GK-obloge**.

Lamelni metalni stropovi

S obzirom na način pričvršćivanja dijelimo ih na stropove s otvorenom fugom (simetrične lamele) u modulu 100, 200 i 300 mm uz mogućnost ugradnje dodatnih elemenata ispunite te na stropove sa zatvorenom fugom (asimetrične lamele) u modulu 100, 200 i 300 mm. S obzirom na smjer polaganja lamela dijelimo ih na stropove s uzdužno i na stropove s poprečno položenim lamelama. Tablice su izrađene za razne veličine

stropova. Za međuveličine stropova normativi se razmjerno prilagođavaju.

Modularni (kazetirani) stropovi od mineralnih vlakana

S obzirom na izgled dijelimo ih na stropove s vidljivom i stropove s nevidljivom konstrukcijom, a s obzirom na funkcionalnost na stropove sa skidljivom i stropove s neskidljivom stropnom pločom. Tablice su izrađene za četiri razreda veličine stropova. Za međuveličine stropova normativi se razmjerno prilagođavaju.

Modularni (kazetirani) metalni stropovi

Prikazani su sustavi metalnih stropova s vidljivom potkonstrukcijom s ravnim ili upuštenim rubom, sa skrivenom te uobičajenom konstrukcijom. Tablica je izrađena za četiri razreda veličine stropa. Za međuveličine stropova normativi se razmjerno prilagođavaju.

Obloge podupirača, nosača, ležišta

Obloge podupirača, nosača, imaju estetsku funkciju, odnosno da se prekrije njihov prvobitni izgled, odnosno funkciju oblikovanja, to jest da se dimenzijski izmijeni njihov izgled. Također je vrlo važna protupožarna zaštita koja se može osigurati oblaganjem.

Obloge fasade i krovova

Obloga fasade i krovova izvodi se radi povećanja toplinske zaštite i protupožarne zaštite. Oblogom krova postiže se i dodatno zavjetranje krova i određeni estetski izgled.

Suhomontažni podovi

Suhomontažni se podovi koriste u objektima gdje objekt nije moguće dodatno opteretiti s betonskim tlakovima. Time se postiže i vrlo dobra zvučna i protupožarna zaštita. U poslovnim objektima s montažnim podovima postiže se veća prilagodljivost instalacija konačnom korisniku jer se veći dio instalacija može voditi u prostoru ispod poda.

*GK-ploča = gips-kartonska ploča

**GK-obloga = gips-kartonska obloga

UVJETI NA GRADILIŠTU ZA IZVOĐENJE SUHOMONTAŽNIH RADOVA

1. UVJETI NA GRADILIŠTU ZA IZVOĐENJE SUHOMONTAŽNIH RADOVA SA SUSTAVIMA OD GK-PLOČA

Ova pojašnjenja trebala bi služiti arhitektima i izvođačima kao pomoć pri planiranju i izvođenju. Zasnivaju se na dugogodišnjim praktičnim iskustvima, te su dopuna odgovarajućim normativnim pravilima. Izradila ih je *Industriegruppe Gipskartonplatten* kod njemačkog udruženja *Bundesverband der Gips- und Gipsbauplattenindustrie e.V* iz Darmstadta.

Uvjeti na gradilištu za suhomontažne radove sa sustavima od GK-ploča

Danas je gradnja sa suhomontažnim sustavima od GK-ploča s tehničke strane na vrlo visokoj razini. Kako bi izbjegli pogreške, a prije svega one koje se odnose na uvjete za suhomontažne radove gradilištu i radi osiguravanja odgovarajuće kvalitete završnog proizvoda donosimo sljedeće preporuke i naputke za praktičan rad:

Skladištenje materijala

Ploče i pribor je potrebno zaštititi od djelovanja vlage. Preporučljivo je skladištenje gipsanih proizvoda u objektu. Kako bi se spriječile štete (deformacije, prijelomi) gipsane ploče treba skladištiti na ravnoj podlozi, prema mogućnostima na drvenim paletama ili na gredicama koji su međusobno udaljeni cca. 35 cm. Prilikom skladištenja ploča potrebno je uzimati u obzir nosivost stropa.

Primjer:

50 vatrootpornih GK-ploča debljine 12,5 mm. Format od 250 x 125 cm opterećuje nosivi stup sa cca. 5,65 KN/m² (565 kg/m²).

Posebni savjeti

Nestručno skladištenje npr. vertikalno naslanjanje ili djelovanje vlage može uzrokovati deformiranje koje onemogućuje kvalitetnu montažu.

Vlažne ploče treba prije montaže u potpunosti posušiti na ravnoj podlozi.

Građevinsko-klimatski zahtjevi

Ugradnja GK-ploča u slučaju relativne vlage zraka koja traje duže vrijeme i koja je viša od 80 % u objektu nije dozvoljena. Nakon montaže je potrebno gipsano-kartonske sustave zaštititi od djelovanja dugotrajne vlage. U objektu se treba i nakon završetka montažnih radova pobrinuti za dovoljno prozračivanje. Radovi obrade spojava se smiju izvoditi tek nakon što se više ne mogu očekivati promjene dužina GK-ploča, koje bi mogle biti posljedica promjena vlage ili temperature.

Prilikom obrade spojeva temperatura prostora ne smije biti niža od 10 °C (DIN 18181).

Posebni savjeti

Radovi na žbuci i polaganje estriha obično uzrokuju drastično povećanje relativne vlage zraka stoga se je potrebno pobrinuti za dovoljno prozračivanje.

Ako je predviđeno polaganje vrućeg asfalta, radovi na obradi spojeva se smiju izvoditi tek nakon hlađenja asfaltnog estriha.

Izvođenje radova u zimskom razdoblju

Potrebno je izbjegavati brzo, naglo zagrijavanje prostora, jer bi to moglo uzrokovati pukotine zbog promjena dužina ploča.

Potrebno je izbjegavati sušenje površina GK-ploča s toplim ili vrućim zrakom.

Potrebno je pobrinuti se za dovoljno prozračivanje.

Dugogodišnja iskustva su dokazala da je za montažu GK-ploča najpovoljnije klimatsko područje između 40 i 80 % relativne vlage zraka i temperature prostora više od + 5 °C.

2. UVJETI NA GRADILIŠTU ZA SUHOMONTAŽNE RADOVE SA SUSTAVIMA OD MINERALNIH PLOČA

S montažom u nekom prostoru smijemo započeti tek nakon što je isti suh, kada su završeni radovi na žbuci i polaganje estriha (i asfaltnog estriha) te ugrađeni ostakljeni prozori i vrata. Sustav grijanja treba biti uključen, kako bi bili osigurani normalni uvjeti radne temperature od 15 do 30 °C. Relativna vlaga zraka ne smije prijeći 90 % pri 22 do 23 °C. U prostorima u kojima je privremeno ili trajno vlaga zraka viša, potrebno je izvoditi posebne preventivne mjere.

OBRADA SPOJEVA IZMEĐU GK-PLOČA (BANDAŽIRANJE) I DODATNA OBRADA POVRŠINA OD GIPSA

Do donošenja HR norme obrada spojeva između ploča i zaglađivanje sredstava za pričvršćivanje izvodi se u skladu sa smjericama proizvođača.

U jedinstvenoj cijeni je ukalkulirana površina bez posebnih zahtjeva (K2). Izrada površina s posebnim zahtjevima obračunava se posebno.

Obrada spojeva (ispuna spojeva uporabom bandažne trake za pojačanje) izvodi se u četiri kvalitativne klase (K1, K2, K3, K4). Za standardnu kvalitetu obrade spojeva smatra se kvaliteta K2. Ostale klase kvalitete treba posebno ugovoriti, odnosno navesti u opisu radova.

Međusobno se bandažiraju i zaglađuju samo istovrsni materijali. Obrada spojeva između raznovrsnih materijala nije dopuštena. Budući da se raspukline veličine vlasi na spoju dvaju raznovrsnih materijala (npr. beton (žbuka) - GK-ploča) ne mogu izbjeći, izvodi se tzv. kontrolirana fuga. Izvođači primjereno obrade spojne rubove (npr. završnim profilom) oba materijala, a raspuklina veličine vlasi koja će nastati između oba profila neće biti primjetna.

Izvođač suhomontažnih radova koji je pravilno obradio završni rub GK-ploča na spoju s drukčijim materijalom nije odgovoran za nekontrolirane raspukline koje će nastati na spoju radi nepravilno izvedenog detalja drugog izvođača. Također kod obrade spojeva u kvaliteti K2 izvođač se ne smatra odgovornim za nekvalitetnu obradu kod površina koje su izložene takvom kutu svjetlosti (indirektna rasvjeta, reflektori, sunce...) pri kojem su obrađeni spojevi ploča i vijaka vidljivi ili djelomično vidljivi budući je predmetne površine potrebno obraditi u kvaliteti K3 ili K4, a isti se naknadno ugovaraju ili trebaju biti navedeni u opisu radova.

- K1
Obrada spojeva GK-ploča, umetanje (neobvezno) bandažne trake, zaglađivanje vidljivih dijelova sredstava za pričvršćivanje.
- K2
Obrada spojeva GK-ploča, umetanje (neobvezno) bandažne trake, zaglađivanje vidljivih dijelova sredstava za pričvršćivanje. Dodatno zaglađivanje (fino zaglađivanje, završna obrada) kojim se izrađuje prelazak iz područja spoja na površinu ploče.
- K3
Obrada spojeva GK-ploča, umetanje (neobvezno) bandažne trake, zaglađivanje vidljivih dijelova sredstava za pričvršćivanje. Dodatno zaglađivanje (fino zaglađivanje, završna obrada) kojim se izrađuje prelazak iz područja spoja na površinu ploče. Zaglađivanje šireg područja spojeva i zaglađivanje cijele gips-kartonske površine. Prema potrebi je obrađenu površinu potrebno i izbrusiti.
- K4
Obrada spojeva GK-ploča, umetanje (neobvezno) bandažne trake, zaglađivanje vidljivih dijelova sredstava za pričvršćivanje. Dodatno zaglađivanje (fino zaglađivanje, završna obrada) kojim se izrađuje prelazak iz područja spoja na površinu ploče. Zaglađivanje šireg područja spojeva i zaglađivanje cijele gips-kartonske površine. Prema potrebi je obrađenu površinu potrebno i izbrusiti. Zaglađivanje cijele površine masama za izravnavanje do debljine 3 mm.

UPUTE ZA UPORABU I ODRŽAVANJE

UPUTE ZA UPORABU I ODRŽAVANJE GIPSANO-KARTONSKIH ZIDOVA, OBLOGA I STROPOVA

Općenito:

1. Suhomontažne pregradne zidove, suhomontažne zidne obloge i suhomontažne spuštene stropove nije dozvoljeno izlagati mehaničkim udarcima, prekomjernim vibracijama ili ostalim vrstama prekomjernih mehaničkih opterećenja.
2. U prostorijama gdje su ugrađeni pregradni zidovi, zidne obloge ili viseći stropovi, stalna relativna vlaga zraka ne smije premašivati 70 %, a temperatura 45 °C.
3. Pregradne zidove, zidne obloge i viseće stropove koji su izvedeni od kartonskih impregniranih ploča nije dozvoljeno neposredno izlagati vlazi.
4. U prostorijama koje su prema svojoj funkciji izložene vlazi (kuhinje, sanitarije) i pregradni zidovi, zidne obloge ili viseći stropovi koji su izvedeni od impregniranih ploča potrebno je osigurati odgovarajuće odvajanje viška vode i prozračivanje prostorija.

Održavanje površina:

5. Pregradne zidove, zidne obloge i viseće stropove treba redovito održavati obnavljanjem boja za premazivanje, tapeta ili pločica u vremenskim intervalima kako su to propisali proizvođači premaza i završnih obrada.
6. Za premaze s bojama može se koristiti većina poznatih boja osim premaza na mineralnoj bazi (vapnene boje, boje na bazi vodenog stakla i silikatne boje). Disperzijske silikatne boje mogu se koristiti samo ako proizvođač jamči njihovo kvalitetno prijanjanje i ako precizno propiše način nanošenja. Premaze boja se u pravilu nanosi kistom ili valjkom. Nanošenje kompresijskim pištoljem može se izvesti tek nakon nanošenja predpremaza s dubinskim djelovanjem (osnovni premazi na bazi otapala).
7. Mogu se upotrebljavati sve poznate vrste tapeta. Preporučujemo da se prije lijepljenja tapeta pregradni zid ili viseći strop premažu s osnovnim premazom, što omogućuje da se prilikom obnavljanja tapete odvoje od zida bez oštećivanja gipsano-kartonskih ploča. Za lijepljenje tapeta mogu se upotrebljavati sve poznate vrste lijepila za tapete.

Pričvršćenje i ovješanje predmeta

8. Lakše predmete (npr. karniše, rasvjetna tijela) se može pričvršćivati na viseće stropove pomoću vijaka s uloškom. Preporučamo uporabu vijaka s posebnim samopodesivim poprečnim uloškom ili posebnih vijaka s poprečno položenim perom. Teže predmete nije dozvoljeno pričvršćivati na viseći strop bez postavljanja posebne potkonstrukcije koja je pričvršćena ne posredno na masivni strop.
9. Lakše predmete (npr. slike) se na pregradne zidove ili zidne obloge mogu vješati uz pomoć vijaka s plastičnim ulošcima za šuplje zidove ili s posebnim sredstvima za pričvršćivanje u obliku čavla. Srednje teške predmete (npr. police) se na pregradne zidove ili zidne obloge pričvršćuje uz pomoć vijaka s plastičnim ulošcima za šuplje zidove. Dozvoljeno opterećenje na jedan uložak je oko 20 kg kod obloge debljine 12,5 mm i 30 kg kod obloge debljine 25 mm ili više. Teže predmete (npr. viseći ormarići) se na pregradne zidove ili zidne obloge pričvršćuje pomoću vijaka s metalnim uloškom za šuplje zidove (sidreni klin za vješanje). Dozvoljeno opterećenje na jedan uložak je 30 kg kod debljine obloge 12,5 mm i 50 kg kod debljine obloge 25 mm ili više. Teže konzolne predmete (npr. umivaonike, konzolne školjke za WC) se na pregradne zidove ili zidne obloge u načelu pričvršćuje pomoću posebno ugrađenih potkonstrukcija.

Uklanjanje oštećenja

10. Manja mehanička oštećenja pregradnih zidova, zidnih obloga i visećih stropova (pukotine, ogrebotine) koje mogu nastati u fazi konsolidacije temeljnih podnih površina ili konstrukcije objekta ili redovite uporabe prostora zapuni se i izravna s gipsanom masom za fugiranje i prema potrebi s bandažnom trakom.

UPUTE ZA UPORABU ILI ODRŽAVANJE MINERALNIH STROPOVA I OBLOGA

Nakon izgradnje

Ponekad se u objekte nakon izgradnje i primopredaje stranci nitko još ne useli odnosno objekti još nisu u potpunosti u funkciji. U takvim slučajevima je zbog smanjenja troškova u objektu dozvoljena niža temperatura uz osiguravanje minimalnog zagrijavanja zbog zaštite završnih obrada. Kod temperature prostora ispod 11 °C povećava se vjerojatnost kondenzacije vlage. Zbog omogućavanja izjednačavanja klimatskih uvjeta ispod i iznad stropnih ploča ploče treba privremeno ukloniti. To na žalost ne možemo učiniti kada strop služi za pasivnu protupožarnu zaštitu objekta. Treba računati i na akumuliranu toplinu koja nastaje zbog topline sunca. Tu toplinu treba u primjerenom vremenu odvoditi kako bi se smanjila opasnost od noćne kondenzacije.

Posebnu pozornost moramo posvetiti slučajevima kada dodatna izolacija, prije svega na gornjem dijelu stropa ili u krovnoj konstrukciji, promijeni temperaturni gradijent, čime se promijeni točka rosišta. To znači da treba postavljanje izolacije računski provjeriti. Ako postoji opasnost od kondenzacije, treba prostor između stropa i krovne konstrukcije dovoljno prozračivati. Po potrebi se između spušenog stropa i toplinske izolacije može ugraditi parna brana ili parna prepreka.

Funkcioniranje objekta

Kada se nakon razdoblja minimalnog zagrijavanja u objektu uspostavljaju uvjeti za puno funkcioniranje objekta, ne smijemo zanemariti moguće opasnosti od nastanka kondenzacije.

Objekt je potrebno prije punog funkcioniranja neprekidno zagrijavati najmanje 14 dana. Unutarnju temperaturu povećavamo za 1 do 2 °C po danu, pri čemu je potrebno osigurati kontrolirano prozračivanje u dnevnom razdoblju, kako bi iz objekta odveli višak vlage iz zraka.

Opće održavanje

Zahvate na održavanje na spušenim stropovima možemo izvoditi samo onda kada u cijelosti proučimo utjecaj tih radova na tehničke funkcije stropa (prije svega protupožarna i zvučna zaštita). Ukoliko se dvoumite slobodno se obratite tehničkoj službi poduzeća koja prodaje navedene sustave. Stručnjaci će vam pomoći u rješavanju problematike prilikom planiranog zahvata na održavanju i savjetovati vas s obzirom na svojstva stropa nakon izvedenog održavanja.

Mineralne ploče se prilikom održavanja u ničemu ne razlikuju od uobičajenih žbukanih stropova. Međutim, u slučajevima kada je održavanje potrebno moramo uzimati u obzir određene postupke kako bi očuvali visoku kvalitetu stropa i privlačan izgled odabranih mineralnih ploča.

Čišćenje

S uporabom mekane četke najprije uklonimo prašinu s površine stropa. Tragove olovaka i ostale mrlje (i sl.) možemo ukloniti uporabom uobičajene gumice. Druga mogućnost čišćenja je vlažnom krpom ili spužvom koju namočimo u vodi kojoj dodamo malo sapunice ili sredstva za pranje rublja. Spužvica neka sadrži što manju količinu vode. Strop ne smijemo smočiti. Nakon uklanjanja mrlja moramo obrisati osušeni sloj sapunice krpom ili spužvicom, koja je lagano namočena u čistoj vodi.

- Prilikom čišćenja nije dozvoljeno upotrebljavati abrazivna sredstva
- Ploče koje su otporne na vlagu (u slučaju 100 postotne relativne vlažnosti) možemo smočiti bez posljedica na pločama
- Ploče za čiste prostore možemo više puta prati, a iste podnose i čišćenje s blagim deterdžentima i sredstvima za otapanje
- Specijalizirani izvođači pružaju i usluge čišćenja s kemijskim sredstvima. Ukoliko namjeravate izvršiti čišćenje te vrste, preporučamo, da najprije izvedete probno čišćenje (na manje vidljivom području stropa), na temelju kojeg možete ocijeniti uspješnost i primjerenost takvog čišćenja.

Pregledavanje i zamjena ugrađenih ploča

Iako manja oštećenja na stropnim pločama možete popraviti s uobičajenim masama, rijetko se postiže ista nijansa u boji. Ukoliko su površinska oštećenja opsežnija potrebno je razmisliti o zamjeni oštećenih ploča.

Postoji više načina zamjene ugrađenih ploča. Ukoliko upotrijebimo nove ploče vrlo vjerojatno će doći do odstupanja zbog prirodnog starenja postojećih ploča. To možemo izbjeći obnovom cjelokupne površine ili uporabom dobrih postojećih ploča koje dobijemo na način da ih na manje vidljivim mjestima zamijenimo s novima.

Zbog prašine koja se iz različitih izvora može nakupiti na stropu je prilikom pregledavanja ili uklanjanja ploča ponekad potrebno upotrebljavati odgovarajuća sredstva za zaštitu dišnih putova.

Bojanje

Većinu ploča možemo obojiti bez da time znatno umanjimo njihovu akustičnu učinkovitost međutim pritom je potrebno uzimati u obzir sljedeće:

- Nanošenje boje raspršivanjem je poželjno, jer je ekonomičnije i bolje prekriva neravne površine nego nanošenje valjkom ili kistom.
- Za bolje rezultate je potrebno skinuti ploče s potkonstrukcije i položiti ih na ravnu površinu gdje ih obojimo. Ploče neka se na ravnoj podlozi temeljito posuše, a zatim ih ponovno ugradimo.
- Obično je potrebno upotrijebiti osnovnu bijelu emulziju i vodu u odnosu od 8 : 1.
- Na područjima koja su prljavija potrebno je obojiti i potkonstrukciju (vidljive nosače), to je lakše izvesti ukoliko privremeno podignemo ploče.
- Neke ploče nije moguće obojiti zbog uporabljenih proizvodnih postupaka.
- Bez obzira na način nanošenja boja koja se upotrebljava mora biti dobre kvalitete i priznatog proizvođača. Raspršivanjem bez miješanja zraka obično postizemo najbolje rezultate. Snop boje usmjerimo pravokutno na površinu materijala i pomičemo mlaznicu za raspršivanje prema naprijed i nazad kako bi postigli jednakomjerni nanos boje.
- U slučaju bojanja kistom najprije je potrebno uz pomoć mekane četke ukloniti prašinu. Boju najprije nanosimo na sva četiri ruba ploče. Zatim boju nanosimo s dodirivanjem kista na više mjesta po površini ploče, a zatim površinu obojimo kako bi dobili jednaki površinski nanos boje.
- Nanošenje valjkom obično upotrebljavamo jer je brže ali je ponekad potrebno i dodatno popravljavanje obojane površine s kistom na mjestima gdje valjak ne doseže sve detalje reljefa površine.
- Posebnu pozornost prilikom bojanja je potrebno posvetiti brizi, da se bojom ne zatvore akustične perforacije (one u velikoj mjeri određuju apsorpcijska svojstva ploča).

UPUTE ZA UPORABU I ODRŽAVANJE METALNIH PLOČA

Postupak čišćenja

Priljave površine obloga i stropova od metalnih ploča obično lako jednostavno očistimo. Postupak čišćenja ovisi o vrsti proizvoda i prljavosti stropa.

Važno je da vremenski razmaci između pojedinih čišćenja nisu preveliki. U suprotnom se prljavština može trajno prodrijeti u površinu te se na taj način smanji mogućnost uspješnog čišćenja.

Suho čišćenje

Uklonite prašinu s površina ploča s uporabom mekane četke ili usisavačem, pri čemu upotrijebite nastavak s četkom.

Mokro brisanje

Druga mogućnost čišćenja je s vlažnom krpom ili spužvom koju navlažimo u vodi. Dodamo joj blagu sapunicu ili sredstvo za čišćenje, pri čemu ne smijemo upotrebljavati abrazivna sredstva. Spužvu ili krpom je potrebno iscijediti kako bi sadržavala što manje vode. Nakon pranja posušeni sloj sapunice moramo obrisati krpom ili spužvom, koja je lagano navlažena u čistoj vodi.

Tvrdekornije mrlje prethodno možemo ukloniti na način, da ih lagano obrišemo čistim alkoholom.

Uvijek moramo paziti da s pretjeranim četkanjem previše ne zagladimo obojane površine ploča.

Specijalizirane osobe za čišćenje

Specijalizirani izvođači pružaju usluge čišćenja s kemijskim sredstvima. ukoliko namjeravate obaviti takvo čišćenje preporučujemo, da prethodno izvedete probno čišćenje (na manje vidljivom području stropa), na temelju kojeg ćete moći procijeniti njegovu uspješnost i primjerenost.

STANDARDIZIRANI POPISI RADOVA ZA SUHOMONTAŽNU GRADNJU

Uvod

Jednakovrijednost

Ako kod pojedinih pozicija nije određeno drukčije, kao kriteriji jednakovrijednosti navedenih karakterističnih izvedbi uzimaju se sve tehničke specifikacije koje su opisane, posebice sastav konstrukcije i tehničke karakteristike pojedinih dijelova i zajedničke konstrukcije kao i posebne karakteristike koje su navedene u tehničkoj dokumentaciji proizvođača navedenih karakterističnih proizvoda.

Norme

Gips-kartonske ploče trebaju odgovarati zahtjevima iz norme HRN EN 520. Kao norma za modularne i lamelne spuštene stropove vrijedi norma HRN EN 13964. Za pregradne zidove vrijedi norma HRN DIN 18183-1.

Visine

Ako nisu navedene visine, kod kalkulacije se uzimaju u obzir visine zidova i zidnih obloga do 3,20 m. Za otežani rad iznad 3,20 m visine obračunava se doplata.

Zidna konstrukcija od metalnih C-profila

Ako drukčije nije navedeno, zidne konstrukcije od metalnih profila nisu nosive i ne mogu se premještati.

Spojevi zida sa susjednim građevinskim elementima

U jedinstvenu je cijenu potrebno ukalkulirati kruti spoj profila s trakom za brtvljenje sa zidom, stropom i podom.

Izolacijski sloj

Ako drukčije nije navedeno, samo u slučaju zidnih sustava u cijenu je ukalkuliran 5 cm deo izolacijski sloj od mineralne vune, a kod svih ostalih sustava izolacija se ne uzima automatski u obzir. Kod konstrukcija gdje nema posebnih zahtjeva za požarnost ili zvuk preporuča se ispuna cijele zidne šupljine mineralnom vunom.

Izvedba

Do donošenja odgovarajućeg tehničkog propisa, za izvedbu gips-kartonskih sustava vrijedi norma HRN DIN 18181 i potom smjernice proizvođača.

Prekid radova

Prekidi radova nisu uključeni u osnovnu cijenu.

Razred požarne otpornosti

Dokaz o zahtijevanom razredu požarne otpornosti za suhomontažne protupožarne konstrukcije mora dokazati izvođač odgovarajućom potvrdom o sukladnosti.

Sredstva za premazivanje

Sva sredstva za temeljno premazivanje i završni slojevi za postizanje vodootpornosti površine nisu uključeni u standardno opisane radove, ako nisu posebno navedeni u opisu radova. Takve premaze treba opisati kao posebnu stavku.

Obračun za izradu i obradu izreza

Izrezi u pločama uključivo sa zatvaranjem instalacijskih i ugrađenih dijelova koji su montirani prije montaže obloge ne obračunavaju se posebno ako za njih nije potrebno pojačanje konstrukcije. Izrada i obrada, nakon postave GK-ploča, svih ostalih rupa, izreza, prodora obračunava se posebno (vidi rubriku: „Dodatni radovi koji se obračunavaju posebno“).

Obračun otvora

Obračun je precizno opisan u poglavlju „Način mjerenja i obračun”.

Obračun konzola i niša za rasvjetu

Konzole i niše za rasvjetu se obračunavaju po komadu, prema posebnom ugovoru, razmjerno predviđenom procijenjenom utrošku vremena i materijala.

Vatrootporne i impregnirane ploče

Dodatne pozicije za vatrootporne (DF) ili impregnirane (H2) GK-ploče, ako nisu izričito navedene u pojedinim stavkama popisa radova, navedene su pod dodatnim uslugama.

Profilacije i bordure

Profilacije i bordure obračunavaju se po dužnome metru prema predviđenom procijenjenom utrošku vremena i materijala.

Ugradbeni materijali

Gipsane ploče moraju odgovarati standardu HRN EN 520.

Profilirani moraju odgovarati standardu HRN EN 14195 u vezi s DIN 18182.

Vijci moraju odgovarati standardu HRN EN 14566.

Mase za zaglađivanje moraju odgovarati standardu DIN 1168.

Izolacija mora odgovarati standardu DIN 18165.

Elementi kasetnih i lamelnih spuštenih stropova moraju odgovarati standardu HRN EN 13964.

Posebности stropova

Skele

U osnovnu je cijenu ukalkulirana radna skela do radne visine 3,20 m. Radna visina se mjeri od gornje razine poda do donje razine primarnog stropa, na kojeg je pričvršćena potkonstrukcija spuštenog stropa. Ako nije drugačije navedeno kod kosih je površina u osnovnu cijenu uračunat nagib (omjer između visine i vodoravne projekcije) do 5 %.

Vodoravno, okomito, koso

Odstupanja na temelju projekta od vodoravne ili okomite ravnine do 5 % vrijede kao vodoravne ili okomite, a preko 5 % kao kosa. Postotak se izračuna iz omjera između susjednih pravokutnih zidova (tangens). Kosine se oduzmu od stvarne površine. Okomite stropne površine se dodaju stropnoj površini.

Visina ovješnja

Ako nije drugačije navedeno visina ovješnja do 50 cm ukalkulirana je u osnovnoj cijeni. Visina ovješnja se mjeri od donjega ruba primarnog nosivog stropa do donjega ruba gotovog spuštenog stropa.

Ostalo

Potkonstrukcija gipsano-kartonskih sustava iz stropnih C-profila vodoravnih i kosih stropnih obloga i zidnih okomitih obloga se s direktnim podesivim ovješnjima (elementima za pričvršćivanje) montira neposredno na nosivu podlogu. U osnovnoj cijeni potkonstrukcije je ukalkulirana montaža vodoravnih, kosih ili okomitih obloga kod kojih najveći odmak konstrukcije iznosi 10 cm (mjereno od primarne konstrukcije do vanjskog ruba C-profila).

PREGRADNI ZIDOVI

		jed. mj.	količina	cijena/kom	iznos
PZ 11	Pregradni zidovi s jednostrukom metalnom potkonstrukcijom i obostranom jednoslojnom GK-pločom				
PZ 11/75	Pregradni zid d = 75 mm, jednostruka metalna potkonstrukcija d = 50 mm, obostrana jednoslojna obloga s GK-pločama d = 12,5 mm, samonosiva izolacija d = 50 mm, procijenjena zvučna izolacija Rw = 40 dB, zaglađeno i obrađeno u kvaliteti K2, visina zida do 3,20 m				m ²
PZ 11/80	Pregradni zid d = 80 mm, jednostruka metalna potkonstrukcija d = 50 mm, obostrana jednoslojna obloga s GK-pločama d = 15 mm, samonosiva izolacija d = 50 mm, procijenjena zvučna izolacija Rw = 47 dB, zaglađeno i obrađeno u kvaliteti K2, visina zida do 3,20 m				m ²
PZ 11/100	Pregradni zid d = 100 mm, jednostruka metalna potkonstrukcija d = 75 mm, obostrana jednoslojna obloga s GK-pločama d = 12,5 mm, samonosiva izolacija d = 50 mm, procijenjena zvučna izolacija Rw = 42 dB, zaglađeno i obrađeno u kvaliteti K2, visina zida do 3,20 m				m ²
PZ 11/105	Pregradni zid d = 105 mm, jednostruka metalna potkonstrukcija d = 75 mm, obostrana jednoslojna obloga s GK-pločama d = 15 mm, samonosiva izolacija d = 50 mm, procijenjena zvučna izolacija Rw = 48 dB, zaglađeno i obrađeno u kvaliteti K2, visina zida do 3,20 m				m ²
PZ 11/125	Pregradni zid d = 125 mm, jednostruka metalna potkonstrukcija d = 100 mm, obostrana jednoslojna obloga s GK-pločama d = 12,5 mm, samonosiva izolacija d = 50 mm, procijenjena zvučna izolacija Rw = 44 dB, zaglađeno i obrađeno u kvaliteti K2, visina zida do 3,20 m				m ²
PZ 11 EI	Pregradni zidovi s jednostrukom metalnom potkonstrukcijom i obostranom jednoslojnom GK-pločom, razred požarne otpornosti EI 30				
PZ 11/75 EI 30	Pregradni zid d = 75 mm, jednostruka metalna potkonstrukcija d = 50 mm, obostrana jednoslojna obloga s vatrootpornim GK-pločama d = 12,5 mm, samonosiva izolacija d = 50 mm, procijenjena zvučna izolacija Rw = 45 dB, zaglađeno i obrađeno u kvaliteti K2, visina zida do 3,20 m, razred požarne otpornosti EI 30				m ²
PZ 11/80 EI 30	Pregradni zid d = 80 mm, jednostruka metalna potkonstrukcija d = 50 mm, obostrana jednoslojna obloga s vatrootpornim GK-pločama d = 15 mm, samonosiva izolacija d = 50 mm, procijenjena zvučna izolacija Rw = 47 dB, zaglađeno i obrađeno u kvaliteti K2, visina zida do 3,20 m, razred požarne otpornosti EI 30				m ²
PZ 11/100 EI 30	Pregradni zid d = 100 mm, jednostruka metalna potkonstrukcija d = 75 mm, obostrana jednoslojna obloga s vatrootpornim GK-pločama d = 12,5 mm, samonosiva izolacija d = 50 mm, procijenjena zvučna izolacija Rw = 47 dB, zaglađeno i obrađeno u kvaliteti K2, visina zida do 3,20 m, razred požarne otpornosti EI 30				m ²
PZ 11/105 EI 30	Pregradni zid d = 105 mm, jednostruka metalna potkonstrukcija d = 75 mm, obostrana jednoslojna obloga s vatrootpornim GK-pločama d = 15 mm, samonosiva izolacija d = 50 mm, procijenjena zvučna izolacija Rw = 48 dB, zaglađeno i obrađeno u kvaliteti K2, visina zida do 3,20 m, razred požarne otpornosti EI 30				m ²
PZ 11/125 EI 30	Pregradni zid d = 125 mm, jednostruka metalna potkonstrukcija d = 100 mm, obostrana jednoslojna obloga s vatrootpornim GK-pločama d = 12,5 mm, samonosiva izolacija d = 50 mm, procijenjena zvučna izolacija Rw = 50 dB, zaglađeno i obrađeno u kvaliteti K2, visina zida do 3,20 m, razred požarne otpornosti EI 30				m ²

		jed. mj.	količina	cijena	iznos
PZ 12	Pregradni zidovi s jednostrukom metalnom potkonstrukcijom i obostranom dvoslojnom GK-pločom				
PZ 12/100	Pregradni zid d = 100 mm, jednostruka metalna potkonstrukcija d = 50 mm, obostrana dvoslojna obloga s GK-pločama d = 12,5 mm, samonosiva izolacija d = 50 mm, procijenjena zvučna izolacija Rw = 51 dB, zaglađeno i obrađeno u kvaliteti K2, visina zida do 3,20 m				m ²
PZ 12/125	Pregradni zid d = 125 mm, jednostruka metalna potkonstrukcija d = 75 mm, obostrana dvoslojna obloga s GK-pločama d = 12,5 mm, samonosiva izolacija d = 50 mm, procijenjena zvučna izolacija Rw = 52 dB, zaglađeno i obrađeno u kvaliteti K2, visina zida do 3,20 m				m ²
PZ 12/150	Pregradni zid d = 150 mm, jednostruka metalna potkonstrukcija d = 100 mm, obostrana dvoslojna obloga s GK-pločama d = 12,5 mm, samonosiva izolacija d = 50 mm, procijenjena zvučna izolacija Rw = 54 dB, zaglađeno i obrađeno u kvaliteti K2, visina zida do 3,20 m				m ²
PZ 12 EI	Pregradni zidovi s jednostrukom metalnom potkonstrukcijom i obostranom dvoslojnom GK-pločom, razred požarne otpornosti EI 90				
PZ 12/100 EI 90	Pregradni zid d = 100 mm, jednostruka metalna potkonstrukcija d = 50 mm, obostrana dvoslojna obloga s vatrootpornim GK-pločama d = 12,5 mm, samonosiva izolacija d = 50 mm, procijenjena zvučna izolacija Rw = 51 dB, zaglađeno i obrađeno u kvaliteti K2, visina zida do 3,20 m, razred požarne otpornosti EI 90				m ²
PZ 12/125 EI 90	Pregradni zid d = 125 mm, jednostruka metalna potkonstrukcija d = 75 mm, obostrana dvoslojna obloga s vatrootpornim GK-pločama d = 12,5 mm, samonosiva izolacija d = 50 mm, procijenjena zvučna izolacija Rw = 53 dB, zaglađeno i obrađeno u kvaliteti K2, visina zida do 3,20 m, razred požarne otpornosti EI 90				m ²
PZ 12/150 EI 90	Pregradni zid d = 150 mm, jednostruka metalna potkonstrukcija d = 75 mm, obostrana dvoslojna obloga s vatrootpornim GK-pločama d = 12,5 mm, samonosiva izolacija d = 50 mm, procijenjena zvučna izolacija Rw = 55 dB, zaglađeno i obrađeno u kvaliteti K2, visina zida do 3,20 m, razred požarne otpornosti EI 90				m ²
PZ 13	Pregradni zidovi s jednostrukom metalnom potkonstrukcijom i obostranom troslojnom GK-pločom, za izlaze u slučaju nužde ili požara				
PZ 13/125	Pregradni zid d = 125 mm, jednostruka metalna potkonstrukcija d = 50 mm, obostrana troslojna obloga s vatrootpornim GK-pločama d = 12,5 mm, procijenjena zvučna izolacija Rw = 57 dB, zaglađeno i obrađeno u kvaliteti K2, visina zida do 3,20 m, razred požarne otpornosti EI 90				m ²
PZ 13/150	Pregradni zid d = 150 mm, jednostruka metalna potkonstrukcija d = 75 mm, obostrana troslojna obloga s vatrootpornim GK-pločama d = 12,5 mm, samonosiva izolacija od mineralne vune 100 kg/m ³ d = 60 mm, procijenjena zvučna izolacija Rw = 58 dB, zaglađeno i obrađeno u kvaliteti K2, visina zida do 3,20 m, razred požarne otpornosti EI 90				m ²
PZ 13/175	Pregradni zid d = 175 mm, jednostruka metalna potkonstrukcija d = 100 mm, obostrana troslojna obloga s vatrootpornim GK-pločama d = 12,5 mm, samonosiva izolacija od mineralne vune 100 kg/m ³ d = 60 mm, procijenjena zvučna izolacija Rw = 61 dB, zaglađeno i obrađeno u kvaliteti K2, visina zida do 3,20 m, razred požarne otpornosti EI 90				m ²

		jed. mj.	količina	cijena	iznos
PZ 15	Pregradni zidovi s dvostrukom metalnom potkonstrukcijom i obostranom dvoslojnom GK-pločom				
PZ 15/155	Pregradni zid d = 155 mm, dvostruka metalna potkonstrukcija d = 50 + 50 mm, obostrana dvoslojna obloga s GK-pločama d = 12,5 mm, samonosiva izolacija d = 50 mm, procijenjena zvučna izolacija Rw = 63 dB, zaglađeno i obrađeno u kvaliteti K2, visina zida do 3,20 m				m ²
PZ 15/205	Pregradni zid d = 205 mm, dvostruka metalna potkonstrukcija d = 75 + 75 mm, obostrana dvoslojna obloga s GK-pločama d = 12,5 mm, samonosiva izolacija d = 50 mm, procijenjena zvučna izolacija Rw = 64 dB, zaglađeno i obrađeno u kvaliteti K2, visina zida do 3,20 m				m ²
PZ 15/255	Pregradni zid d = 255 mm, dvostruka metalna potkonstrukcija d = 100 + 100 mm, obostrana dvoslojna obloga s GK-pločama d = 12,5 mm, samonosiva izolacija d = 50 mm, procijenjena zvučna izolacija Rw = 65 dB, zaglađeno i obrađeno u kvaliteti K2, visina zida do 3,20 m				m ²
PZ 15/155	Pregradni zid d = 155 mm, dvostruka metalna potkonstrukcija d = 50 + 50 mm, obostrana dvoslojna obloga s GK-pločama d = 12,5 mm, samonosiva izolacija d = 80 mm, procijenjena zvučna izolacija Rw = 65 dB, zaglađeno i obrađeno u kvaliteti K2, visina zida do 3,20 m				m ²
PZ 15/205	Pregradni zid d = 205 mm, dvostruka metalna potkonstrukcija d = 75 + 75 mm, obostrana dvoslojna obloga s GK-pločama d = 12,5 mm, samonosiva izolacija d = 80 mm, procijenjena zvučna izolacija Rw = 65 dB, zaglađeno i obrađeno u kvaliteti K2, visina zida do 3,20 m				m ²
PZ 15/255	Pregradni zid d = 255 mm, dvostruka metalna potkonstrukcija d = 100 + 100 mm, obostrana dvoslojna obloga s GK-pločama d = 12,5 mm, samonosiva izolacija d = 80 mm, procijenjena zvučna izolacija Rw = 66 dB, zaglađeno i obrađeno u kvaliteti K2, visina zida do 3,20 m				m ²
PZ 15 EI	Pregradni zidovi s dvostrukom metalnom potkonstrukcijom i obostranom dvoslojnom GK-pločom, razred požarne otpornosti EI 90				
PZ 15/155 EI 90	Pregradni zid d = 155 mm, dvostruka metalna potkonstrukcija d = 50 + 50 mm, obostrana dvoslojna obloga s vatrootpornim GK-pločama d = 12,5 mm, ukupna debljina samonosive izolacije d = 80 mm, procijenjena zvučna izolacija Rw = 63 dB, zaglađeno i obrađeno u kvaliteti K2, visina zida do 3,20 m, razred požarne otpornosti EI 90				m ²
PZ 15/205 EI 90	Pregradni zid d = 205 mm, dvostruka metalna potkonstrukcija d = 75 + 75 mm, obostrana dvoslojna obloga s vatrootpornim GK-pločama d = 12,5 mm, ukupna debljina samonosive izolacije d = 80 mm, procijenjena zvučna izolacija Rw = 64 dB, zaglađeno i obrađeno u kvaliteti K2, visina zida do 3,20 m, razred požarne otpornosti EI 90				m ²
PZ 15/255 EI 90	Pregradni zid d = 255 mm, dvostruka metalna potkonstrukcija d = 100 + 100 mm, obostrana dvoslojna obloga s vatrootpornim GK-pločama d = 12,5 mm, ukupna debljina samonosive izolacije d = 80 mm, procijenjena zvučna izolacija Rw = 65 dB, zaglađeno i obrađeno u kvaliteti K2, visina zida do 3,20 m, razred požarne otpornosti EI 90				m ²
PZ 15/155 EI 90	Pregradni zid d = 155 mm, dvostruka metalna potkonstrukcija d = 50 + 50 mm, obostrana dvoslojna obloga s vatrootpornim GK-pločama d = 12,5 mm, ukupna debljina samonosive izolacije d = 80 mm, procijenjena zvučna izolacija Rw = 65 dB, zaglađeno i obrađeno u kvaliteti K2, visina zida do 3,20 m, razred požarne otpornosti EI 90				m ²
PZ 15/205 EI 90	Pregradni zid d = 205 mm, dvostruka metalna potkonstrukcija d = 75 + 75 mm, obostrana dvoslojna obloga s vatrootpornim GK-pločama d = 12,5 mm, ukupna debljina samonosive izolacije d = 80 mm, procijenjena zvučna izolacija Rw = 65 dB, zaglađeno i obrađeno u kvaliteti K2, visina zida do 3,20 m, razred požarne otpornosti EI 90				m ²

		jed. mj.	količina	cijena	iznos
PZ 15/255 EI 90	Pregradni zid d = 255 mm, dvostruka metalna potkonstrukcija d = 100 + 100 mm, obostrana dvoslojna obloga s vatrootpornim GK-pločama d = 12,5 mm, ukupna debljina samonosive izolacije d = 80 mm, procijenjena zvučna izolacija Rw = 66 dB, zaglađeno i obrađeno u kvaliteti K2, visina zida do 3,20 m, razred požarne otpornosti EI 90				m ²
PZ 15+	Pregradni zidovi s metalnom potkonstrukcijom kao stambeni pregradni zidovi, dvostruka potkonstrukcija, višeslojna izolacija od mineralne vune, s obostranom dvoslojnom GK-pločom + 5. ploča koja je umontirana između obje potkonstrukcije				
PZ 15+/155 EI 90	Pregradni zid d = 155 mm, dvostruka metalna potkonstrukcija d = 100 + 100 mm, obostrana dvoslojna obloga s vatrootpornim GK-pločama d = 12,5 mm + vatrootporna GK-ploča d = 12,5 mm između obje potkonstrukcije, ukupna debljina samonosive izolacije d = 160 mm, procijenjena zvučna izolacija Rw = 66 dB, zaglađeno i obrađeno u kvaliteti K2, visina zida do 3,20 m, razred požarne otpornosti EI 90				m ²
PZ 15+/155 EI 90	Pregradni zid d = 155 mm, dvostruka metalna potkonstrukcija d = 100 + 100 mm, obostrana dvoslojna obloga s vatrootpornim GK-pločama d = 12,5 mm + vatrootporna GK-ploča d = 12,5 mm između obje potkonstrukcije, ukupna debljina samonosive izolacije d = 160 mm, procijenjena zvučna izolacija Rw = 66 dB, zaglađeno i obrađeno u kvaliteti K2, visina zida do 3,20 m, razred požarne otpornosti EI 90				m ²
PZ 16	Pregradni zidovi s dvostrukom metalnom potkonstrukcijom i obostranom dvoslojnom GK-pločom, primjenjivi kao instalacijski zidovi, stalci kruto povezani				
PZ 16/220	Pregradni zid d > 220 mm, dvostruka metalna potkonstrukcija d = 50 + 50 mm, obostrana dvoslojna obloga s impregiranim GK-pločama d = 12,5 mm, procijenjena zvučna izolacija Rw = 53 dB, zaglađeno i obrađeno u kvaliteti K2, visina zida do 3,20 m				m ²
PZ 16/270	Pregradni zid d > 270 mm, dvostruka metalna potkonstrukcija d = 75 + 75 mm, obostrana dvoslojna obloga s impregiranim GK-pločama d = 12,5 mm, procijenjena zvučna izolacija Rw = 53 dB, zaglađeno i obrađeno u kvaliteti K2, visina zida do 3,20 m				m ²
PZ 16/320	Pregradni zid d > 320 mm, dvostruka metalna potkonstrukcija d = 100 + 100 mm, obostrana dvoslojna obloga s impregiranim GK-pločama d = 12,5 mm, procijenjena zvučna izolacija Rw = 53 dB, zaglađeno i obrađeno u kvaliteti K2, visina zida do 3,20 m				m ²
PZ 18	Pregradni zidovi s jednostrukom metalnom potkonstrukcijom i obostranom troslojnom GK-pločom, primjenjivi kao sigurnosni zidovi				
PZ 18/177 EI 90	Pregradni zid d = 177 mm, jednostruka metalna potkonstrukcija d = 100 mm, razmak profila 31,25 cm, obostrana troslojna obloga s vatrootpornim GK-pločama d = 12,5 mm, među ploče su na obje strane zida umetnute po dvije ploče od pocinčanog lima d = min. 0,5 mm, bez izolacijskog sloja, zaglađeno i obrađeno u kvaliteti K2, razred otpornosti A s obzirom na sigurnosti protiv loma, razred požarne otpornosti EI 90, sistem Knauf W188				m ²
PZ 18/177 EI 90	Pregradni zid d = 177 mm, jednostruka metalna potkonstrukcija d = 100 mm, razmak profila 31,25 cm, obostrana troslojna obloga s vatrootpornim GK-pločama d = 12,5 mm, među ploče su na obje strane zida umetnute po dvije ploče od pocinčanog lima d = min. 0,5 mm, samonosiva izolacija d = 40 mm, zaglađeno i obrađeno u kvaliteti K2, razred otpornosti A s obzirom na sigurnosti protiv loma, razred požarne otpornosti EI 90, sistem Knauf W188				m ²

		jed. mj.	količina	cijena	iznos
PZ 18/102-152 WK2 EI 90	Pregradni zid d = 102-152 mm, jednostruka metalna potkonstrukcija d = 50/75/100 mm, razmak profila 62,5 cm, obostrana dvoslojna obloga s vatrootpornim GK-pločama d = 12,5 mm, među ploče su na obje strane zida umetnuta po jedna ploča od pocinčanog lima d = min. 0,5 mm, bez ili sa izolacijom, zaglađeno i obrađeno u kvaliteti K2, razred otpornosti WK 2 u skladu s ENV 1627: 1999-04, razred požarne otpornosti EI 90, sistem Rigips br. 3.40.21				m ²
PZ 18/102-152 WK3 EI 90	Pregradni zid d = 102-152 mm, jednostruka metalna potkonstrukcija d = 50/75/100 mm, razmak profila 62,5 cm, obostrana dvoslojna obloga s vatrootpornim GK-pločama d = 12,5 mm, među ploče su na obje strane zida umetnute po dvije ploče od pocinčanog lima d = min. 0,5 mm, bez ili sa izolacijom, zaglađeno i obrađeno u kvaliteti K2, razred otpornosti WK 3 u skladu s ENV 1627: 1999-04, razred požarne otpornosti EI 90, sistem Rigips br. 3.40.24				m ²
PZ I	Pregradni zidovi s jednostrukom metalnom potkonstrukcijom i obostranom jednoslojnom GK-pločom, primjenjivi kao zidovi industrijskih objekata				
PZ I/140	Pregradni zid d = 140 mm, jednostruka metalna potkonstrukcija d = 100 mm, međusosni razmak profila 31,25 cm, obostrana jednoslojna obloga s vatrootpornim GK-pločama d = 20 mm, samonosiva izolacija od mineralne vune 40 kg/m ³ , d = min. 100 mm, zaglađeno i obrađeno u kvaliteti K2, razred požarne otpornosti F 90 S, maksimalna dozvoljena visina zida 9 m				m ²
PZ I EI	Pregradni zidovi s jednostrukom metalnom potkonstrukcijom i obostranom dvoslojnom GK-pločom, primjenjivi kao protupožarni zidovi industrijskih objekata				
PZ I/161 EI 90	Pregradni zid d = 161 mm, jednostruka metalna potkonstrukcija d = 100 mm, obostrana dvoslojna obloga s vatrootpornim GK-pločama d = 15 mm, među ploče je na obje strane zida umetnut pocinčani lim d = min. 0,5 mm, zaglađeno i obrađeno u kvaliteti K2, razred požarne otpornosti EI 90, maksimalna dozvoljena visina zida 9 m				m ²
PZ I/161 EI 90	Pregradni zid d = 161 mm, jednostruka metalna potkonstrukcija d = 100 mm, obostrana dvoslojna obloga s vatrootpornim GK-pločama d = 15 mm, među ploče je na obje strane zida umetnut pocinčani lim d = min. 0,5 mm, samonosiva izolacija od mineralne vune 18 kg/m ³ , d = 100 mm, zaglađeno i obrađeno u kvaliteti K2, razred požarne otpornosti EI 90, maksimalna dozvoljena visina zida 9 m				m ²
PZ I EI	Pregradni zidovi s dvostrukom metalnom potkonstrukcijom iz pocinčanih profila i obostranom jednoslojnom GK-pločom, primjenjivi kao pregradni zidovi industrijskih objekata				
PZ I/200 EI 90	Pregradni zid d = 200 mm, dvostruka metalna potkonstrukcija iz pocinčanih profila d = 75 + 75 mm, obostrana jednoslojna obloga s vatrootpornim GK-pločama d = 15 mm, samonosiva izolacija od mineralne vune 40 kg/m ³ d = min. 40 mm, procjenjena zvučna izolacija Rw = 52 dB, maksimalna dozvoljena visina zida 7 m, zaglađeno i obrađeno u kvaliteti K2, razred požarne otpornosti EI 90				m ²
PZ I/250 EI 90	Pregradni zid d = 250 mm, dvostruka metalna potkonstrukcija iz pocinčanih profila d = 75 + 75 mm, obostrana jednoslojna obloga s vatrootpornim GK-pločama d = 15 mm, samonosiva izolacija od mineralne vune 40 kg/m ³ d = min. 40 mm, procjenjena zvučna izolacija Rw = 52 dB, maksimalna dozvoljena visina zida 9 m, zaglađeno i obrađeno u kvaliteti K2, razred požarne otpornosti EI 90				m ²

		jed. mj.	količina	cijena	iznos
PZ R	Pregradni zidovi s jednostrukom metalnom potkonstrukcijom, primjenjivi kao predgradni zidovi za prostore u kojima se nalaze medicinski rentgenski aparati				
PZ RR 12/ 100-150	Pregradni zid d = 100 - 150 mm, jednostruka metalna potkonstrukcija d = 50 - 100 mm, obostrana dvoslojna obloga s GK-pločama d = 12,5 mm, GK-ploča kaširana olovom, spojevi ploča su podloženi trakama od valjanog olova, zaglađeno i obrađeno u kvaliteti K2 Olovni ekvivalent (debljina olova): 0,5 mm				m ²
PZ RR 12/ 100-150	Pregradni zid d = 100 - 150 mm, jednostruka metalna potkonstrukcija d = 50 - 100 mm, obostrana dvoslojna obloga s GK-pločama d = 12,5 mm, GK-ploča kaširana olovom, spojevi ploča su podloženi trakama od valjanog olova, zaglađeno i obrađeno u kvaliteti K2 Olovni ekvivalent (debljina olova): 1 mm				m ²
PZ RR 12/ 100-150	Pregradni zid d = 100 - 150 mm, jednostruka metalna potkonstrukcija d = 50 - 100 mm, obostrana dvoslojna obloga s GK-pločama d = 12,5 mm, GK-ploča kaširana olovom, spojevi ploča su podloženi trakama od valjanog olova, zaglađeno i obrađeno u kvaliteti K2 Olovni ekvivalent (debljina olova): 2 mm				m ²
PZ RR 12/ 105-150	Pregradni zid d = 100 - 150 mm, jednostruka metalna potkonstrukcija d = 50 - 100 mm, obostrana dvoslojna obloga s GK-pločama d = 12,5 mm, GK-ploča kaširana olovom, spojevi ploča su podloženi trakama od valjanog olova, zaglađeno i obrađeno u kvaliteti K2 Olovni ekvivalent (debljina olova): 3 mm				m ²
PZ RR 12/ 105-150	Pregradni zid d = 100 - 150 mm, jednostruka metalna potkonstrukcija d = 50 - 100 mm, obostrana dvoslojna obloga s GK-pločama d = 12,5 mm, GK-ploča kaširana olovom, spojevi ploča su podloženi trakama od valjanog olova, zaglađeno i obrađeno u kvaliteti K2 Olovni ekvivalent (debljina olova): 4 mm				m ²

Popis dodatnih radova, materijala i proizvoda koji nisu uključeni u osnovne popise

Dodatno oblaganje pregradnih zidova. Obračunava se svaka strana posebno

Doplata za oblogu s impregiranim pločama	m ²
Doplata za oblogu s vatrootpornim pločama	m ²
Doplata za oblogu s vatrootpornim i impregiranim pločama	m ²
Doplata za oblogu s vlaknenim pločama d = 12,5 mm	m ²
Doplata za oblogu s vlaknenim pločama d = 15 mm	m ²
Doplata za oblogu s masivnim pločama d = 20 mm	m ²
Doplata za oblogu s masivnim pločama d = 25 mm	m ²
Doplata za oblogu s vodootpornim pločama	m ²

Doplata za rad na visini

Doplata za visinu zida od 3,2 do 5,0 m	m ²
Doplata za visinu zida iznad 5,0 m	m ²
Doplata za rad na nepomičnim platformama	m ²
Doplata za rad na pomičnim platformama	m ²
Doplata za rad na pomičnim panelima	m ²

Doplate za zgusnute tipove metalnih potkonstrukcija

Doplata za zgusnuti tip metalne potkonstrukcije - na 40 do 41 cm	m ²
Doplata za zgusnuti tip metalne potkonstrukcije - na 30 do 31,5 cm	m ²

	jed. mj.	količina	cijena	iznos
Doplate za pojačanja				
Doplata za vertikalna i horizontalna pojačanja iz UA profila s priborom		m ¹		
Doplata za komplet pribora za UA profile		kom		
Doplata za vertikalna i horizontalna pojačanja iz drveta 3/5 cm		m ¹		
Doplata za vertikalna i horizontalna pojačanja iz drveta 5/8 cm		m ¹		
Doplata za horizontalna pojačanja za montažu kuhinjskih elemenata		m ¹		
Doplata za nabavu i ugradnju tipskih pojačanja za WC uključujući UA profile		kom		
Doplata za nabavu i ugradnju tipskih pojačanja za pisoar uključujući UA profile		kom		
Doplata za nabavu i ugradnju tipskih pojačanja za umivaonik uključujući UA profile		kom		
Doplata za nabavu i ugradnju tipskih pojačanja za bojler uključujući i UA profile		kom		
Doplata za nabavu i ugradnju tipskih pojačanja za grijalicu uključujući i UA profile		kom		
Doplata za nabavu i ugradnju tipskih pojačanja za grijalicu uključujući i UA profile		kom		
Doplate za revizijske otvore				
Doplata za revizijske otvore - obične, dim. 200 x 200 mm		kom		
Doplata za revizijske otvore - obične, dim. 400 x 400 mm		kom		
Doplata za revizijske otvore - obične, dim. 600 x 600 mm		kom		
Doplata za revizijske otvore - EI 30, dim. 200 x 200 mm		kom		
Doplata za revizijske otvore - EI 30, dim. 400 x 400 mm		kom		
Doplata za revizijske otvore - EI 30, dim. 600 x 600 mm		kom		
Doplata za revizijske otvore - EI 90, dim. 200 x 200 mm		kom		
Doplata za revizijske otvore - EI 90, dim. 400 x 400 mm		kom		
Doplata za revizijske otvore - EI 90, dim. 600 x 600 mm		kom		
Doplate za dodatnu obradu površina				
Doplata za dodatnu obradu površine u kvaliteti K3		m ²		
Doplata za dodatnu obradu površine u kvaliteti K4		m ²		
Doplate za špalete i zidne otvore svih vrsta s postojećim obrađenim rubom - oblaganje s GK-pločama iste vrste kao one koje su bile upotrebljene za oblogu zida				
Doplata za izradu špalete širine do 10 do 25 cm		m ¹		
Doplata za izradu špalete širine do 25 do 50 cm		m ¹		
Doplata za brtvljenje oko klima uređaja i ostalih otvora masom za zaglađivanje - Ø do 30 cm		kom		
Doplata za brtvljenje oko klima uređaja i ostalih otvora masom za zaglađivanje - pravokutni do 100 cm		kom		
Doplata za vatrootporne zaliske i brtvljenje vatrootpornih obujmica obračunava se prema zahtjevu		kom		
Doplata za ugradnju metalnog praga		kom		
Doplata za pozicije pregradnih zidova svih vrsta s 5 cm debelom izolacijom od mineralne vune, za veću debljinu izolacije prema posebnoj narudžbi naručitelja				
Doplata za pozicije pregradnih zidova svih vrsta s 5 cm debelom izolacijom od mineralne vune, za debljinu izolacije 7,5 cm prema posebnoj narudžbi naručitelja		m ²		
Doplata za pozicije pregradnih zidova svih vrsta s 5 cm debelom izolacijom od mineralne vune, za debljinu izolacije 10 cm prema posebnoj narudžbi naručitelja		m ²		

	jed. mj.	količina	cijena	iznos
Doplate za klizne spojeve zidova sa stropom pri očekivanom izvijanju stropa od 10 do 25 mm. Obračunava se dužina spojeva				
Doplata za klizni spoj zida s jednostrukom potkonstrukcijom sa stropom pri očekivanom izvijanju stropa od 10 do 25 mm. Obračunava se dužina spoja	m ¹			
Doplata za klizni spoj zida s jednostrukom potkonstrukcijom sa stropom pri očekivanom izvijanju stropa od 10 do 25 mm. Obračunava se dužina spoja. Razred požarne otpornosti EI 30	m ¹			
Doplata za klizni spoj zida s jednostrukom potkonstrukcijom sa stropom pri očekivanom izvijanju stropa od 10 do 25 mm. Obračunava se dužina spoja. Razred požarne otpornosti EI 90	m ¹			
Doplata za klizni spoj zida s dvostrukom potkonstrukcijom sa stropom pri očekivanom izvijanju stropa od 10 do 25 mm. Obračunava se dužina spoja	m ¹			
Doplata za klizni spoj zida s dvostrukom potkonstrukcijom sa stropom pri očekivanom izvijanju stropa od 10 do 25 mm. Obračunava se dužina spoja. Razred požarne otpornosti EI 30	m ¹			
Doplata za klizni spoj zida s dvostrukom potkonstrukcijom sa stropom pri očekivanom izvijanju stropa od 10 do 25 mm. Obračunava se dužina spoja. Razred požarne otpornosti EI 90	m ¹			
Doplate za izradu dilatacijskog spoja kod pregradnih zidova ili zidnih obloga. Obračunava se dužina dilatacijskog spoja za svaku stranu posebno.				
Doplata za izradu dilatacijskog spoja kod pregradnih zidova ili zidnih obloga. Obračunava se dužina dilatacijskog spoja za svaku stranu posebno.	m ¹			
Doplata za izradu dilatacijskog spoja kod pregradnih zidova ili zidnih obloga. Obračunava se dužina dilatacijskog spoja za svaku stranu posebno. Razred požarne otpornosti EI 30	m ¹			
Doplata za izradu dilatacijskog spoja kod pregradnih zidova ili zidnih obloga. Obračunava se dužina dilatacijskog spoja za svaku stranu posebno. Razred požarne otpornosti EI 90	m ¹			
Doplate za pozicije pregradnih zidova svih vrsta za izradu spojeva sa stropom kao što su npr. rebrasti stropovi, stropovi iz trapezne pločevine itd., bez obzira na debljinu i vrstu obloge.				
Doplata za spoj zida sa stropom neravne površine; 1-strana 1-slojna obloga	m ¹			
Doplata za spoj zida sa stropom neravne površine; 2-strana 1-slojna obloga	m ¹			
Doplata za spoj zida sa stropom neravne površine; 1-strana 2-slojna obloga	m ¹			
Doplata za spoj zida sa stropom neravne površine; 2-strana 2-slojna obloga	m ¹			
Doplate za izradu rubova ploča s rubnim profilom				
Doplata za izradu rubova GK-ploča debljine 12,5 mm s PVC-U profilom bijele boje	m ¹			
Doplata za izradu rubova GK-ploča debljine 12,5 mm s asimetričnim metalnim profilom	m ¹			
Doplate za pojačanja rubova				
Doplata za pojačanje rubova ploča rubnom zaštitnom trakom (papirnata traka s pojačanjem od metalne trake), pričvršćivanje trake i obrada masom za zaglađivanje	m ¹			
Doplata za pojačanje rubova ploča rubnim profilom od pocinčanog lima, pričvršćivanje profila i obrada masom za zaglađivanje	m ¹			
Doplata za pojačanje rubova ploča rubnim profilom od aluminijskog lima, pričvršćivanje profila i obrada masom za zaglađivanje	m ¹			
Doplata za pojačanje rubova ploča s radijusom PVC rubnim profilom 25/25 mm, pričvršćivanje profila i obrada masom za zaglađivanje	m ¹			

	jed. mj.	količina	cijena	iznos
Doplate za izrezivanje zidnih otvora u gotovim zidovima po želji naručitelja, uključivo moguće potrebne izmjene, obračunava se svaka strana zida posebno, bez obzira na broj ploča u oblozi				
Doplate za izrezivanje zidnih otvora do 0,01 m ² u gotovim zidovima po želji naručitelja, uključivo moguće potrebne izmjene, obračunava se svaka strana zida posebno, bez obzira na broj ploča u oblozi	kom			
Doplate za izrezivanje zidnih otvora od 0,01 m ² do 0,1 m ² u gotovim zidovima po želji naručitelja, uključivo moguće potrebne izmjene, obračunava se svaka strana zida posebno, bez obzira na broj ploča u oblozi	kom			
Doplate za izrezivanje zidnih otvora od 0,1 m ² do 0,5 m ² u gotovim zidovima po želji naručitelja, uključivo moguće potrebne izmjene, obračunava se svaka strana zida posebno, bez obzira na broj ploča u oblozi	kom			
Doplate za izrezivanje zidnih otvora od 0,5 m ² do 1,5 m ² u gotovim zidovima po želji naručitelja, uključivo moguće potrebne izmjene, obračunava se svaka strana zida posebno, bez obzira na broj ploča u oblozi	kom			
Doplata za zatvaranje zidnih otvora i dorada fugiranih dijelova za ugradne elemente, obračunava se cjelokupni otvor prije ugradnje				
Doplata za zatvaranje zidnih otvora veličine do 0,01 m ² za jednoslojne zidne obloge debljine do 15 mm	kom			
Doplata za zatvaranje zidnih otvora veličine od 0,01 do 0,1 m ² za jednoslojne zidne obloge debljine do 15 mm	kom			
Doplata za zatvaranje zidnih otvora veličine od 0,1 do 0,5 m ² za jednoslojne zidne obloge debljine do 15 mm	kom			
Doplata za zatvaranje zidnih otvora veličine od 0,5 do 1,5 m ² za jednoslojne zidne obloge debljine do 15 mm	kom			
Doplata za zatvaranje zidnih otvora veličine do 0,01 m ² za dvoslojne zidne obloge debljine od 15 do 30 mm	kom			
Doplata za zatvaranje zidnih otvora veličine od 0,01 do 0,1 m ² za dvoslojne zidne obloge debljine od 15 do 30 mm	kom			
Doplata za zatvaranje zidnih otvora veličine od 0,1 do 0,5 m ² za dvoslojne zidne obloge debljine od 15 do 30 mm	kom			
Doplata za zatvaranje zidnih otvora veličine od 0,5 do 1,5 m ² za dvoslojne zidne obloge debljine od 15 do 30 mm	kom			
Doplate za pozicije obloga od GK-ploča svih vrsta za oblaganje prozorskih špaleta				
Doplata za prozorsku špaletu. Dubina špalete do 30 cm	m ¹			
Doplata za prozorsku špaletu. Dubina špalete od 30 do 50 cm	m ¹			
Doplate za nabavu i ugradnju folije, prekrivanje spojeva min. 10 cm, spojevi, proboji i priključci zalijepljeni, obračunava se pokrivena površina				
Doplata za nabavu i ugradnju paropropusne folije	m ²			
Doplata za nabavu i ugradnju paronepropusne folije	m ²			
Doplata za pozicije zidova svih vrsta s potkonstrukcijom za lučnu izvedbu s GK-pločama				
Doplate za pozicije zidova svih vrsta s potkonstrukcijom za lučnu izvedbu s radijusom m	m ²			

SPUŠTENI STROPOVI

		jed. mj.	količina	cijena	iznos
Gips-kartonski stropovi					
SS 12	Spušteni stropovi, vodoravni, izrađeni iz GK-ploča s dvorazinskom metalnom potkonstrukcijom, kao obloga stropa ili viseći stropovi				
SS 12/12,5	Spušteni strop, vodoravni, dvorazinska potkonstrukcija iz stropnih C-profila, spuštenu do 0,5 m, jednoslojna obloga iz gips-ploča debljine 12,5 mm, zaglađeno i obrađeno u kvaliteti K2				m ²
SS 12/15	Spušteni strop, vodoravni, dvorazinska potkonstrukcija iz stropnih C-profila, spuštenu do 0,5 m, jednoslojna obloga iz gips-ploča debljine 15 mm, zaglađeno i obrađeno u kvaliteti K2				m ²
SS 12/2x12,5	Spušteni strop, vodoravni, dvorazinska potkonstrukcija iz stropnih C-profila, spuštenu do 0,5 m, dvoslojna obloga iz gips-ploča debljine 12,5 mm, zaglađeno i obrađeno u kvaliteti K2				m ²
SS 12 EI	Spušteni stropovi s protupožarnom tehničkom klasifikacijom, vodoravni, izrađeni iz GK-ploča s dvorazinskom metalnom potkonstrukcijom, kao obloga stropa ili viseći stropovi				
SS 12/12,5 EI 30	Spušteni strop, vodoravni, dvorazinska metalna potkonstrukcija iz stropnih C-profila, spuštenu do 0,5 m, dvoslojna obloga iz vatrootpornih GK-ploča debljine 12,5 mm, zaglađeno i obrađeno u kvaliteti K2, razred požarne otpornosti EI 30 samo odozdo				m ²
SS 13	Spušteni stropovi, vodoravni, izrađeni iz GK-ploča s jednorazinskom metalnom potkonstrukcijom, kao obloga stropa ili viseći stropovi				
SS 13/12,5	Spušteni strop, vodoravni, jednorazinska metalna potkonstrukcija iz stropnih C-profila, spuštenu do 0,5 m, jednoslojna obloga iz GK-ploča debljine 12,5 mm, zaglađeno i obrađeno u kvaliteti K2				m ²
SS 13/15	Spušteni strop, vodoravni, jednorazinska metalna potkonstrukcija iz stropnih C-profila, spuštenu do 0,5 m, jednoslojna obloga iz GK-ploča debljine 15 mm, zaglađeno i obrađeno u kvaliteti K2				m ²
SS 13/2x12,5	Spušteni strop, vodoravni, jednorazinska metalna potkonstrukcija iz stropnih C-profila, spuštenu do 0,5 m, dvoslojna obloga iz GK-ploča debljine 12,5 mm, zaglađeno i obrađeno u kvaliteti K2				m ²
SS 13 EI	Spušteni stropovi s protupožarnom tehničkom klasifikacijom, vodoravni, izrađeni iz GK-ploča s jednorazinskom metalnom potkonstrukcijom, kao obloga stropa ili viseći stropovi				
SS 13/12,5 EI 30	Spušteni strop, vodoravni, jednorazinska metalna potkonstrukcija iz stropnih C-profila, spuštenu do 0,5 m, dvoslojna obloga iz vatrootpornih GK-ploča debljine 12,5 mm, zaglađeno i obrađeno u kvaliteti K2, razred požarne otpornosti EI 30 samo odozdo				m ²
SS 13/15 EI 30	Spušteni strop, vodoravni, jednorazinska metalna potkonstrukcija iz stropnih C-profila, spuštenu do 0,5 m, dvoslojna obloga iz vatrootpornih GK-ploča debljine 15 mm, zaglađeno i obrađeno u kvaliteti K2, razred požarne otpornosti EI 30 samo odozdo				m ²
SS 13/3x15 EI 30	Spušteni strop, vodoravni, jednorazinska metalna potkonstrukcija iz stropnih C-profila, spuštenu do 0,5 m, troslojna obloga iz vatrootpornih GK-ploča debljine 15 mm, zaglađeno i obrađeno u kvaliteti K2, razred požarne otpornosti EI 30 samo odozdo				m ²
SS 16	Spušteni stropovi, vodoravni, izrađeni iz GK-ploča s dvorazinskom metalnom potkonstrukcijom, kao obloga stropa ili viseći stropovi				
SS 16/12,5	Spušteni strop, vodoravni, dvorazinska metalna potkonstrukcija iz UA- i CD-profila, spuštenu do 0,5 m, jednoslojna obloga iz GK-ploča debljine 12,5 mm, zaglađeno i obrađeno u kvaliteti K2				m ²

		jed. mj.	količina	cijena	iznos
SS 16/2x12,5	Spušteni strop, vodoravni, dvorazinska metalna potkonstrukcija iz UA- i CD-profila, spuštена do 0,5 m, jednoslojna obloga iz GK-ploča debljine 12,5 mm, zaglađeno i obrađeno u kvaliteti K2				m ²
SS 16 EI Spušteni stropovi s protupožarnom tehničkom klasifikacijom, vodoravni, izrađeni iz GK-ploča s dvorazinskom metalnom potkonstrukcijom, kao obloga stropa ili viseći stropovi					
SS 16/18+12,5 EI 30	Spušteni strop, vodoravni, dvorazinska metalna potkonstrukcija iz UA- i CD-profila, spuštена do 0,5 m, jednoslojna obloga iz vatrootpornih GK-ploča debljine 18 mm, prekrivanje stropnih C-profila s vatrootpornim GK-pločama debljine 12,5 mm, prekrivanje spojeva ploča min. 70 mm, zaglađeno i obrađeno u kvaliteti K2, razred požarne otpornosti EI 30 samo odozgo				m ²
SS 16/2x12,5 EI 30	Spušteni strop, vodoravni, dvorazinska metalna potkonstrukcija iz UA- i CD-profila, spuštена do 0,5 m, dvoslojna obloga iz vatrootpornih GK-ploča debljine 12,5 mm, zaglađeno i obrađeno u kvaliteti K2, razred požarne otpornosti EI 30 samo odozdo				m ²
SS 16/2x20 EI 90	Spušteni strop, vodoravni, dvorazinska metalna potkonstrukcija iz UA- i CD-profila, spuštена do 0,5 m, dvoslojna obloga iz masivnih GK-ploča debljine 20 mm, izolacijski sloj iz mineralne vune debljine 40 mm, min. specifična masa 40 kg/m ³ po cjelokupnoj površini stropa, profili prekriveni trakama mineralne vune debljine 40 mm, širine 200 mm, zaglađeno i obrađeno u kvaliteti K2, razred požarne otpornosti EI 90 samo odozgo				m ²
SS 16/2x20 EI 90	Spušteni strop, vodoravni, dvorazinska metalna potkonstrukcija iz UA- i CD-profila, spuštена do 0,5 m, dvoslojna obloga iz masivnih GK-ploča debljine 20 mm, zaglađeno i obrađeno u kvaliteti K2, razred požarne otpornosti EI 90 samo odozdo				m ²
SS P 12 EI Spušteni stropovi s požarnom zaštitom, vodoravni, izrađeni iz specijalnih protupožarnih ploča s dvorazinskom potkonstrukcijom, kao obloga stropa ili viseći stropovi					
SS P 12 EI 30	Spušteni strop, vodoravni, dvorazinska metalna potkonstrukcija iz CD-profila, spuštена do 0,5 m, jednoslojna obloga iz posebnih vatrootpornih ploča, zaglađeno i obrađeno u kvaliteti K2, razred požarne otpornosti EI 30 samo odozdo				m ²
SS P 12 EI 30	Spušteni strop, vodoravni, dvorazinska metalna potkonstrukcija iz CD-profila, spuštена do 0,5 m, jednoslojna obloga iz posebnih vatrootpornih ploča, izolacijski sloj iz mineralne vune 2 x 40 mm, min. specifična masa 40 kg/m ³ , zaglađeno i obrađeno u kvaliteti K2, razred požarne otpornosti EI 30 odozdo i odozgo				m ²
SS P 12 EI 90	Spušteni strop, vodoravni, dvorazinska metalna potkonstrukcija iz CD-profila, spuštена do 0,5 m, dvoslojna obloga iz posebnih vatrootpornih ploča, zaglađeno i obrađeno u kvaliteti K2, razred požarne otpornosti EI 90 samo odozdo				m ²
SS P 12 EI 30	Spušteni strop, vodoravni, dvorazinska metalna potkonstrukcija iz CD-profila, spuštена do 0,5 m, spojena vijcima na nosivi profil, dvoslojna obloga iz posebnih vatrootpornih ploča, izolacijski sloj iz mineralne vune 2 x 40 mm, min. specifična masa 40 kg/m ³ , zaglađeno i obrađeno u kvaliteti K2, razred požarne otpornosti EI 30 odozdo i odozgo				m ²
SS P 12 EI 90	Spušteni strop, vodoravni, dvorazinska metalna potkonstrukcija iz CD-profila, spuštена do 0,5 m, jednoslojna obloga iz posebnih vatrootpornih ploča, izolacijski sloj nije dozvoljen, zaglađeno i obrađeno u kvaliteti K2, razred požarne otpornosti EI 90 pod stropom iz čeličnih nosača s betonskom oblogom				m ²

		jed. mj.	količina	cijena	iznos
SS P 13 EI	Spušteni stropovi s požarnom zaštitom, vodoravni, izrađeni iz specijalnih protupožarnih ploča s jednorazinskom potkonstrukcijom, kao obloga stropa ili viseći stropovi				
SS P 13 EI 30	Spušteni strop, vodoravni, jednorazinska metalna potkonstrukcija iz CD-profila, spuštена do 0,5 m, jednoslojna obloga iz posebnih vatrootpornih ploča, veze spojnika razina zakrivljene, zaglađeno i obrađeno u kvaliteti K2, razred požarne otpornosti EI 30 samo odozdo				m ²
SS P 13 EI 30	Spušteni strop, vodoravni, jednorazinska metalna potkonstrukcija iz CD-profila, spuštена do 0,5 m, spojena vijcima na nosivi profil, jednoslojna obloga iz posebnih vatrootpornih ploča, veze spojnika razina zakrivljene, izolacijski sloj iz mineralne vune debljine min. 40 mm, min. specifična masa 40 kg/m ³ , zaglađeno i obrađeno u kvaliteti K2, razred požarne otpornosti EI 30 samo odozdo				m ²
SS P 13 EI 90	Spušteni strop, vodoravni, jednorazinska metalna potkonstrukcija iz CD-profila, spuštена do 0,5 m, dvoslojna obloga iz posebnih vatrootpornih ploča, veze spojnika pričvršćene vijcima na spušteni profil, zaglađeno i obrađeno u kvaliteti K2, razred požarne otpornosti EI 90 samo odozdo				m ²
SS P 13 EI 30	Spušteni strop, vodoravni, jednorazinska metalna potkonstrukcija iz CD-profila, spuštена do 0,5 m, spojena vijcima na nosivi profil, dvoslojna obloga iz posebnih vatrootpornih ploča, veze spojnika pričvršćene vijcima na spušteni profil, izolacijski sloj iz mineralne vune debljine 80 mm, min. specifična masa 40 kg/m ³ , zaglađeno i obrađeno u kvaliteti K2, razred požarne otpornosti EI 30 odozdo i odozgo				m ²
SS P 13 EI 90	Spušteni strop, vodoravni, jednorazinska metalna potkonstrukcija iz CD-profila, spuštена do 0,5 m, jednoslojna obloga iz posebnih vatrootpornih ploča, veze spojnika razina zakrivljene, izolacijski sloj nije dozvoljen, zaglađeno i obrađeno u kvaliteti K2, razred požarne otpornosti EI 90 pod stropom od čeličnih nosača sa betonskom oblogom				m ²
SS14	Spušteni strop, otporan na udarce loptom				
SS 14/2x12,5	Spušteni strop, otporan na udarce loptom, obloga iz GK-ploča debljine 2 x 12,5 mm, kruto ovješен				m ²
SS 14/25	Spušteni strop, otporan na udarce loptom, obloga iz drvenih ploča debljine 25 mm, kruto ovješен				m ²
SS G	Spušteni strop, vodoravan, iz GK-ploča s nanešenim završnim slojem, s potkonstrukcijom				
SS G 24	Spušteni strop s vidljivom potkonstrukcijom iz glavnih i poprečnih profila T 24, zamjenjivim gips-kartonskim ili gips kazetama 600 x 600 mm, s vidljivim rubom				m ²
SS G 24	Spušteni strop s vidljivom potkonstrukcijom iz glavnih i poprečnih profila T 24, zamjenjivim gips-kartonskim ili gips kazetama 600 x 600 mm, s nevidljivim rubom				m ²
SS G 24	Spušteni strop s vidljivom potkonstrukcijom iz glavnih i poprečnih profila T 24, zamjenjivim gips-kartonskim ili gips kazetama 600 x 600 mm, s udubljenom konstrukcijom				m ²
SS G 15	Spušteni strop s vidljivom potkonstrukcijom iz glavnih i poprečnih profila T 15, zamjenjivim gips-kartonskim ili gips kazetama 600 x 600 mm, s vidljivim rubom				m ²
SS G 15	Spušteni strop s vidljivom potkonstrukcijom iz glavnih i poprečnih profila T 15, zamjenjivim gips-kartonskim ili gips kazetama 600 x 600 mm, s nevidljivim rubom				m ²
SS G 15	Spušteni strop s vidljivom potkonstrukcijom iz glavnih i poprečnih profila T 15, zamjenjivim gips-kartonskim ili gips kazetama 600 x 600 mm, s udubljenom konstrukcijom				m ²

		jed. mj.	količina	cijena	iznos
SS K	Montažna kupola iz zakrivljenih gips ploča i kruto ovješenoj metalnoj potkonstrukciji i nosivih obruča s predmontiranim spojnica za zakrivljene C-profile, izrađena po nacrtu dobavljača				
SS K	Montažna kupola iz ukrivljenih gips ploča i kruto ovješenoj metalnoj potkonstrukciji i nosivih obruča s predmontiranim spojnica za zakrivljene C-profile Radijus: Unutarnja visina luka:		kom		
SS BO	Konkavni luk s kruto ovješenoj metalnoj potkonstrukciji iz nosivih i spuštenih stropnih C-profila i jednoslojnom oblogom iz zakrivljenih gips ploča				
SS BO	Konkavni luk s kruto ovješenoj metalnoj potkonstrukciji iz nosivih i spuštenih stropnih C-profila i jednoslojnom oblogom iz ukrivljenih gips ploča Radijus: Unutarnja visina luka:		kom		
SS R	Spušteni stropovi sa zaštitom od zračenja, vodoravni, obloga od GK-ploča kaširanih olovom, s potkonstrukcijom; kao stropna obloga ili spušteni strop za medicinske rentgenske aparate		m ²		
SS R	Spušteni stropovi sa zaštitom od zračenja, vodoravni, metalna potkonstrukcija spuštenu do 0,5 m, obloga od GK-ploča debljine 12,5 mm kaširanih olovom debljine 0,5 mm (pločevina za zaštitu od zračenja), spojevi među pločama su podloženi olovnom pločevinom, zaglađeno i obrađeno u kvaliteti K2		m ²		
SS R	Spušteni stropovi sa zaštitom od zračenja, vodoravni, metalna potkonstrukcija spuštenu do 0,5 m, obloga od GK-ploča debljine 12,5 mm kaširanih olovom debljine 1 mm (pločevina za zaštitu od zračenja), spojevi među pločama su podloženi olovnom pločevinom, zaglađeno i obrađeno u kvaliteti K2		m ²		
SS R	Spušteni stropovi sa zaštitom od zračenja, vodoravni, metalna potkonstrukcija spuštenu do 0,5 m, obloga od GK-ploča debljine 12,5 mm kaširanih olovom debljine 1,5 mm (pločevina za zaštitu od zračenja), spojevi među pločama su podloženi olovnom pločevinom, zaglađeno i obrađeno u kvaliteti K2		m ²		
SS R	Spušteni stropovi sa zaštitom od zračenja, vodoravni, metalna potkonstrukcija spuštenu do 0,5 m, obloga od GK-ploča debljine 12,5 mm kaširanih olovom debljine 2 mm (pločevina za zaštitu od zračenja), spojevi među pločama su podloženi olovnom pločevinom, zaglađeno i obrađeno u kvaliteti K2		m ²		

Mineralni stropovi

		jed. mj.	količina	cijena	iznos
SS M	Spušteni stropovi, vodoravni, izrađeni od mineralnih ploča, s nosivom metalnom potkonstrukcijom iz glavnih i poprečnih T-profila spušteni do 0,5 m, kao obloga stropa ili viseći stropovi				
SS MV24	Spušteni strop, mineralni, s vidljivom 24 mm širokom metalnom konstrukcijom				
SS MV24	Spušteni strop, vodoravni, jednorazinska metalna konstrukcija iz glavnih i poprečnih T-profila (24 mm), ovješeni u primarni strop ovješnjima za spuštanje do 0,5 m. U konstrukciju su uložene ili upete zamjenjive mineralne ploče dim. 600 x 600 mm, s ravnim rubom i vidljivim T-profilom				m ²
SS MV24	Spušteni strop, vodoravni, jednorazinska metalna konstrukcija iz glavnih i poprečnih T-profila (24 mm), ovješeni u primarni strop ovješnjima za spuštanje do 0,5 m. U konstrukciju su uložene ili upete zamjenjive mineralne ploče dim. 600 x 1200 mm, s ravnim rubom i vidljivim T-profilom				m ²
SS MV24	Spušteni strop, vodoravni, jednorazinska metalna konstrukcija iz glavnih i poprečnih T-profila (24 mm), ovješeni u primarni strop ovješnjima za spuštanje do 0,5 m. U konstrukciju su uložene ili upete zamjenjive mineralne ploče dim. 300 x 1200 mm, s ravnim rubom i vidljivim T-profilom				m ²
SS MV24	Spušteni strop, vodoravni, jednorazinska metalna konstrukcija iz glavnih i poprečnih T-profila (24 mm), ovješeni u primarni strop ovješnjima za spuštanje do 0,5 m. U konstrukciju su uložene ili upete zamjenjive mineralne ploče dim. 300 x 1800 mm, s ravnim rubom i vidljivim T-profilom				m ²
SS MV24	Spušteni strop, vodoravni, jednorazinska metalna konstrukcija iz glavnih i poprečnih T-profila (24 mm), ovješeni u primarni strop ovješnjima za spuštanje do 0,5 m. U konstrukciju su uložene ili upete zamjenjive mineralne ploče dim. 600 x 600 mm, sa zaobljenim rubom i vidljivim T-profilom				m ²
SS MV24	Spušteni strop, vodoravni, jednorazinska metalna konstrukcija iz glavnih i poprečnih T-profila (24 mm), ovješeni u primarni strop ovješnjima za spuštanje do 0,5 m. U konstrukciju su uložene ili upete zamjenjive mineralne ploče dim. 600 x 1200 mm, sa zaobljenim rubom i vidljivim T-profilom				m ²
SS MV24	Spušteni strop, vodoravni, jednorazinska metalna konstrukcija iz glavnih i poprečnih T-profila (24 mm), ovješeni u primarni strop ovješnjima za spuštanje do 0,5 m. U konstrukciju su uložene ili upete zamjenjive mineralne ploče dim. 300 x 1200 mm, sa zaobljenim rubom i vidljivim T-profilom				m ²
SS MV24	Spušteni strop, vodoravni, jednorazinska metalna konstrukcija iz glavnih i poprečnih T-profila (24 mm), ovješeni u primarni strop ovješnjima za spuštanje do 0,5 m. U konstrukciju su uložene ili upete zamjenjive mineralne ploče dim. 300 x 1800 mm, sa zaobljenim rubom i vidljivim T-profilom				m ²
SS MV15	Spušteni strop, mineralni, s vidljivom 15 mm širokom metalnom konstrukcijom				
SS MV15	Spušteni strop, vodoravni, jednorazinska metalna konstrukcija iz glavnih i poprečnih T-profila (15 mm) ovješeni u primarni strop ovješnjima za spuštanje do 0,5 m. U konstrukciju su uložene ili upete odvojive mineralne ploče dim. 600 x 600 mm sa ravnim rubom i vidljivim T-profilom				m ²
SS MV15	Spušteni strop, vodoravni, jednorazinska metalna konstrukcija iz glavnih i poprečnih T-profila (15 mm), ovješeni u primarni strop ovješnjima za spuštanje do 0,5 m. U konstrukciju su uložene ili upete zamjenjive mineralne ploče dim. 600 x 1200 mm, s ravnim rubom i vidljivim T-profilom				m ²

		jed. mj.	količina	cijena	iznos
SS MV15	Spušteni strop, vodoravni, jednorazinska metalna konstrukcija iz glavnih i poprečnih T-profila (15 mm), ovješeni u primarni strop ovješnjima za spuštanje do 0,5 m. U konstrukciju su uložene ili upete zamjenjive mineralne ploče dim. 300 x 1200 mm, s ravnim rubom i vidljivim T-profilom		m ²		
SS MV15	Spušteni strop, vodoravni, jednorazinska metalna konstrukcija iz glavnih i poprečnih T-profila (15 mm), ovješeni u primarni strop ovješnjima za spuštanje do 0,5 m. U konstrukciju su uložene ili upete zamjenjive mineralne ploče dim. 300 x 1800 mm, s ravnim rubom i vidljivim T-profilom		m ²		
SS MV15	Spušteni strop, vodoravni, jednorazinska metalna konstrukcija iz glavnih i poprečnih T-profila (15 mm), ovješeni u primarni strop ovješnjima za spuštanje do 0,5 m. U konstrukciju su uložene ili upete zamjenjive mineralne ploče dim. 600 x 600 mm, sa zaobljenim rubom i vidljivim T-profilom		m ²		
SS MV15	Spušteni strop, vodoravni, jednorazinska metalna konstrukcija iz glavnih i poprečnih T-profila (15 mm), ovješeni u primarni strop ovješnjima za spuštanje do 0,5 m. U konstrukciju su uložene ili upete zamjenjive mineralne ploče dim. 600 x 1200 mm, sa zaobljenim rubom i vidljivim T-profilom		m ²		
SS MV15	Spušteni strop, vodoravni, jednorazinska metalna konstrukcija iz glavnih i poprečnih T-profila (15 mm), ovješeni u primarni strop ovješnjima za spuštanje do 0,5 m. U konstrukciju su uložene ili upete zamjenjive mineralne ploče dim. 300 x 1200 mm, sa zaobljenim rubom i vidljivim T-profilom		m ²		
SS MV15	Spušteni strop, vodoravni, jednorazinska metalna konstrukcija iz glavnih i poprečnih T-profila (15 mm), ovješeni u primarni strop ovješnjima za spuštanje do 0,5 m. U konstrukciju su uložene ili upete zamjenjive mineralne ploče dim. 300 x 1800 mm, sa zaobljenim rubom i vidljivim T-profilom		m ²		
SS MN24	Spušteni strop, mineralni, s nevidljivom 24 mm širokom metalnom konstrukcijom				
SS MN24	Spušteni strop, vodoravni, jednorazinska metalna konstrukcija iz glavnih i poprečnih T-profila (24 mm), ovješeni u primarni strop ovješnjima za spuštanje do 0,5 m. U konstrukciju su uložene ili upete zamjenjive mineralne ploče dim. 600 x 600 mm, sa nevidljivim T-profilom		m ²		
SS MN24	Spušteni strop, vodoravni, jednorazinska metalna konstrukcija iz glavnih i poprečnih T-profila (24 mm), ovješeni u primarni strop ovješnjima za spuštanje do 0,5 m. U konstrukciju su uložene ili upete zamjenjive mineralne ploče dim. 600 x 1200 mm, sa nevidljivim T-profilom		m ²		
SS MN24	Spušteni strop, vodoravni, jednorazinska metalna konstrukcija iz glavnih i poprečnih T-profila (24 mm), ovješeni u primarni strop ovješnjima za spuštanje do 0,5 m. U konstrukciju su uložene ili upete zamjenjive mineralne ploče dim. 300 x 1200 mm, sa nevidljivim T-profilom		m ²		
SS MN24	Spušteni strop, vodoravni, jednorazinska metalna konstrukcija iz glavnih i poprečnih T-profila (24 mm), ovješeni u primarni strop ovješnjima za spuštanje do 0,5 m. U konstrukciju su uložene ili upete zamjenjive mineralne ploče dim. 300 x 1800 mm, sa nevidljivim T-profilom		m ²		
SS MDV	Spušteni strop, mineralni, s djelomice vidljivom metalnom konstrukcijom				
SS MDV	Spušteni strop, vodoravni, jednorazinska metalna paralelna konstrukcija iz vidljivih profila širine 50-150 mm (bandraster) za kasnije pričvršćivanje pregradnih zidova, ovješena u primarni strop s krutim ovješnjima za spuštanje do 0,5 m. Među profile su uložene ili upete zamjenjive mineralne ploče s nevidljivim profilom dim. 300 x 1200 mm		m ²		

		jed. mj.	količina	cijena	iznos
SS MDV	Spušteni strop, vodoravni, jednorazinska metalna paralelna konstrukcija iz vidljivih profila širine 50-150 mm (bandraster) za kasnije pričvršćivanje pregradnih zidova, ovješena u primarni strop s krutim ovješnjima za spuštanje do 0,5 m. Među profile su uložene ili upete zamjenjive mineralne ploče s nevidljivim profilom dim. 600 x 1200 mm	m ²			
SS MDV	Spušteni strop, vodoravni, jednorazinska metalna paralelna konstrukcija iz vidljivih profila širine 50-150 mm (bandraster) za kasnije pričvršćivanje pregradnih zidova, ovješena u primarni strop s krutim ovješnjima za spuštanje do 0,5 m. Među profile su uložene ili upete zamjenjive mineralne ploče s nevidljivim profilom dim. 300 x 1500 mm	m ²			
SS MDV	Spušteni strop, vodoravni, jednorazinska metalna paralelna konstrukcija iz vidljivih profila širine 50-150 mm (bandraster) za kasnije pričvršćivanje pregradnih zidova, ovješena u primarni strop s krutim ovješnjima za spuštanje do 0,5 m. Među profile su uložene ili upete zamjenjive mineralne ploče s nevidljivim profilom dim. 300 x 1800 mm	m ²			
SS MDV	Spušteni strop, vodoravni, jednorazinska metalna paralelna konstrukcija iz vidljivih profila širine 50-150 mm (bandraster) za kasnije pričvršćivanje pregradnih zidova, ovješena u primarni strop s krutim ovješnjima za spuštanje do 0,5 m. Među profile su uložene ili upete zamjenjive mineralne ploče s nevidljivim profilom dim. 300 x 2500 mm	m ²			
SS MP	Spušteni strop, mineralni, prostonapeti, s vidljivom ili nevidljivom konstrukcijom				
SS MP	Spušteni strop, prostonapeta metalna konstrukcija bez ovješnja, od zida do zida. Među zidnim kutnim profilima su upete mineralne ploče s ravnim rubom i vidljivim profilom dim. 300 x 1500 mm	m ²			
SS MP	Spušteni strop, prostonapeta metalna konstrukcija bez ovješnja, od zida do zida. Među zidnim kutnim profilima su upete mineralne ploče s ravnim rubom i vidljivim profilom dim. 300 x 1800 mm	m ²			
SS MP	Spušteni strop, prostonapeta metalna konstrukcija bez ovješnja, od zida do zida. Među zidnim kutnim profilima su upete mineralne ploče s ravnim rubom i vidljivim profilom dim. 300 x 2500 mm	m ²			
SS MP	Spušteni strop, prostonapeta metalna konstrukcija bez ovješnja, od zida do zida. Među zidnim kutnim profilima su upete mineralne ploče sa zaobljenim rubom i vidljivim profilom dim. 300 x 1500 mm	m ²			
SS MP	Spušteni strop, prostonapeta metalna konstrukcija bez ovješnja, od zida do zida. Među zidnim kutnim profilima su upete mineralne ploče sa zaobljenim rubom i vidljivim profilom dim. 300 x 1800 mm	m ²			
SS MP	Spušteni strop, prostonapeta metalna konstrukcija bez ovješnja, od zida do zida. Među zidnim kutnim profilima su upete mineralne ploče sa zaobljenim rubom i vidljivim profilom dim. 300 x 2500 mm	m ²			
SS MP	Spušteni strop, prostonapeta metalna konstrukcija bez ovješnja, od zida do zida. Među zidnim kutnim profilima su upete zamjenjive mineralne ploče sa nevidljivim profilom dim. 300 x 1500 mm	m ²			
SS MP	Spušteni strop, prostonapeta metalna konstrukcija bez ovješnja, od zida do zida. Među zidnim kutnim profilima su upete zamjenjive mineralne ploče sa nevidljivim profilom dim. 300 x 1800 mm	m ²			
SS MP	Spušteni strop, prostonapeta metalna konstrukcija bez ovješnja, od zida do zida. Među zidnim kutnim profilima su upete zamjenjive mineralne ploče sa nevidljivim profilom dim. 300 x 2500 mm	m ²			
SS MC	Spušteni strop, mineralni, za posebno čiste prostore s vidljivom 24 mm širokom metalnom konstrukcijom				
SS MCV24	Spušteni strop, vodoravni, jednorazinska metalna konstrukcija iz glavnih i poprečnih T-profila (24 mm), ovješeni u primarni strop sa ovješnjima za spuštanje do 0,5 m. U konstrukciju su uložene ili upete zamjenjive glatke mineralne ploče s površinom pogodnom za pranje dim. 600 x 600 mm, s vidljivim T-profilom, bez brtvljenja spojeva, razred čistoće s obzirom na zahtjev prostora (1-9) u skladu s ISO 16444-1	m ²			

		jed. mj.	količina	cijena	iznos
SS MCV24	Spušteni strop, vodoravni, jednorazinska metalna konstrukcija iz glavnih i poprečnih T-profila (24 mm), ovješeni u primarni strop sa ovješnjima za spuštanje do 0,5 m. U konstrukciju su uložene ili upete zamjenjive glatke mineralne ploče s površinom pogodnom za pranje dim. 600 x 600 mm, s vidljivim T-profilom, sa brtvljenjem spojeva, razred čistoće s obzirom na zahtjev prostora (1-9) u skladu s ISO 16444-1				m ²
SS MCV24	Spušteni strop, vodoravni, jednorazinska metalna konstrukcija iz glavnih i poprečnih T-profila (24 mm), ovješeni u primarni strop sa ovješnjima za spuštanje do 0,5 m. U konstrukciju su uložene ili upete zamjenjive glatke mineralne ploče s površinom pogodnom za pranje dim. 600 x 600 mm, s vidljivim T-profilom, bez brtvljenja spojeva, antibakterijska površina				m ²
SS MCV24	Spušteni strop, vodoravni, jednorazinska metalna konstrukcija iz glavnih i poprečnih T-profila (24 mm), ovješeni u primarni strop sa ovješnjima za spuštanje do 0,5 m. U konstrukciju su uložene ili upete zamjenjive glatke mineralne ploče s površinom pogodnom za pranje dim. 600 x 600 mm, s vidljivim T-profilom, sa brtvljenjem spojeva, antibakterijska površina				m ²
SS M REI Spušteni strop, mineralni, vatrootporan, s 24 mm širokom metalnom konstrukcijom					
SS MV24 REI 30	Spušteni strop, vodoravni, jednorazinska metalna konstrukcija iz glavnih i poprečnih T-profila (24 mm), ovješeni u primarni strop ovješnjima za spuštanje do 0,5 m. U konstrukciju su uložene ili upete zamjenjive mineralne ploče dim. 600 x 600 mm, s vidljivim T-profilom. Sistemska požarna otpornost REI 30				m ²
SS MV24 REI 45	Spušteni strop, vodoravni, jednorazinska metalna konstrukcija iz glavnih i poprečnih T-profila (24 mm), ovješeni u primarni strop ovješnjima za spuštanje do 0,5 m. U konstrukciju su uložene ili upete zamjenjive mineralne ploče dim. 600 x 600 mm, s vidljivim T-profilom. Sistemska požarna otpornost REI 45				m ²
SS MV24 REI 60	Spušteni strop, vodoravni, jednorazinska metalna konstrukcija iz glavnih i poprečnih T-profila (24 mm), ovješeni u primarni strop ovješnjima za spuštanje do 0,5 m. U konstrukciju su uložene ili upete zamjenjive mineralne ploče dim. 600 x 600 mm, s vidljivim T-profilom. Sistemska požarna otpornost REI 60				m ²
SS MV24 REI 90	Spušteni strop, vodoravni, jednorazinska metalna konstrukcija iz glavnih i poprečnih T-profila (24 mm), ovješeni u primarni strop ovješnjima za spuštanje do 0,5 m. U konstrukciju su uložene ili upete zamjenjive mineralne ploče dim. 600 x 600 mm, s vidljivim T-profilom. Sistemska požarna otpornost REI 90				m ²

Metalni stropovi

		jed. mj.	količina	cijena	iznos
Metalni stropovi za oblaganje unutarnjih površina					
SS K	Spušteni kazetni metalni stropovi, vodoravni, izrađeni iz metalnih ploča, s nosivom metalnom konstrukcijom iz glavnih i poprečnih T-profila, kao obloga stropa ili viseći stropovi				
SS KV/24	Spušteni strop, metalni, s vidljivom 24 mm širokom metalnom konstrukcijom				
SS KV24	Spušteni strop, vodoravni, jednorazinska metalna konstrukcija iz glavnih i poprečnih T-profila (24 mm), ovješeni u primarni strop ovješnjima za spuštanje do 0,5 m. U konstrukciju su uložene ili upete zamjenjive metalne ploče dim. 600 x 600 mm, s ravnim rubom i vidljivim T-profilom.				m ²
SS KV24	Spušteni strop, vodoravni, jednorazinska metalna konstrukcija iz glavnih i poprečnih T-profila (24 mm), ovješeni u primarni strop ovješnjima za spuštanje do 0,5 m. U konstrukciju su uložene ili upete zamjenjive metalne ploče dim. 600 x 1200 mm, s ravnim rubom i vidljivim T-profilom.				m ²
SS KV24	Spušteni strop, vodoravni, jednorazinska metalna konstrukcija iz glavnih i poprečnih T-profila (24 mm), ovješeni u primarni strop ovješnjima za spuštanje do 0,5 m. U konstrukciju su uložene ili upete zamjenjive metalne ploče dim. 300 x 1200 mm, s ravnim rubom i vidljivim T-profilom.				m ²
SS KV24	Spušteni strop, vodoravni, jednorazinska metalna konstrukcija iz glavnih i poprečnih T-profila (24 mm), ovješeni u primarni strop ovješnjima za spuštanje do 0,5 m. U konstrukciju su uložene ili upete zamjenjive metalne ploče dim. 300 x 1800 mm, s ravnim rubom i vidljivim T-profilom.				m ²
SS KV24	Spušteni strop, vodoravni, jednorazinska metalna konstrukcija iz glavnih i poprečnih T-profila (24 mm), ovješeni u primarni strop ovješnjima za spuštanje do 0,5 m. U konstrukciju su uložene ili upete zamjenjive metalne ploče dim. 600 x 600 mm, s zaobljenim rubom i vidljivim T-profilom.				m ²
SS KV24	Spušteni strop, vodoravni, jednorazinska metalna konstrukcija iz glavnih i poprečnih T-profila (24 mm), ovješeni u primarni strop ovješnjima za spuštanje do 0,5 m. U konstrukciju su uložene ili upete zamjenjive metalne ploče dim. 600 x 1200 mm, s zaobljenim rubom i vidljivim T-profilom.				m ²
SS KV24	Spušteni strop, vodoravni, jednorazinska metalna konstrukcija iz glavnih i poprečnih T-profila (24 mm), ovješeni u primarni strop ovješnjima za spuštanje do 0,5 m. U konstrukciju su uložene ili upete zamjenjive metalne ploče dim. 300 x 1200 mm, s zaobljenim rubom i vidljivim T-profilom.				m ²
SS KV24	Spušteni strop, vodoravni, jednorazinska metalna konstrukcija iz glavnih i poprečnih T-profila (24 mm), ovješeni u primarni strop ovješnjima za spuštanje do 0,5 m. U konstrukciju su uložene ili upete zamjenjive metalne ploče dim. 300 x 1800 mm, s zaobljenim rubom i vidljivim T-profilom.				m ²
SS KV15	Spušteni strop, metalni, s vidljivom 15 mm širokom metalnom konstrukcijom				
SS KV15	Spušteni strop, vodoravni, jednorazinska metalna konstrukcija iz glavnih i poprečnih T-profila (15 mm), ovješeni u primarni strop ovješnjima za spuštanje do 0,5 m. U konstrukciju su uložene ili upete zamjenjive metalne ploče dim. 600 x 600 mm s ravnim rubom i vidljivim T-profilom				m ²
SS KV15	Spušteni strop, vodoravni, jednorazinska metalna konstrukcija iz glavnih i poprečnih T-profila (15 mm), ovješeni u primarni strop ovješnjima za spuštanje do 0,5 m. U konstrukciju su uložene ili upete zamjenjive metalne ploče dim. 600 x 1200 mm s ravnim rubom i vidljivim T-profilom				m ²

		jed. mj.	količina	cijena	iznos
SS KV15	Spušteni strop, vodoravni, jednorazinska metalna konstrukcija iz glavnih i poprečnih T-profila (15 mm), ovješeni u primarni strop ovješnjima za spuštanje do 0,5 m. U konstrukciju su uložene ili upete zamjenjive metalne ploče dim. 300 x 1200 mm s ravnim rubom i vidljivim T-profilom		m ²		
SS KV15	Spušteni strop, vodoravni, jednorazinska metalna konstrukcija iz glavnih i poprečnih T-profila (15 mm), ovješeni u primarni strop ovješnjima za spuštanje do 0,5 m. U konstrukciju su uložene ili upete zamjenjive metalne ploče dim. 300 x 1800 mm s ravnim rubom i vidljivim T-profilom		m ²		
SS KV15	Spušteni strop, vodoravni, jednorazinska metalna konstrukcija iz glavnih i poprečnih T-profila (15 mm), ovješeni u primarni strop ovješnjima za spuštanje do 0,5 m. U konstrukciju su uložene ili upete zamjenjive metalne ploče dim. 600 x 600 mm sa zaobljenim rubom i vidljivim T-profilom		m ²		
SS KV15	Spušteni strop, vodoravni, jednorazinska metalna konstrukcija iz glavnih i poprečnih T-profila (15 mm), ovješeni u primarni strop ovješnjima za spuštanje do 0,5 m. U konstrukciju su uložene ili upete zamjenjive metalne ploče dim. 600 x 1200 mm sa zaobljenim rubom i vidljivim T-profilom		m ²		
SS KV15	Spušteni strop, vodoravni, jednorazinska metalna konstrukcija iz glavnih i poprečnih T-profila (15 mm), ovješeni u primarni strop ovješnjima za spuštanje do 0,5 m. U konstrukciju su uložene ili upete zamjenjive metalne ploče dim. 300 x 1200 mm sa zaobljenim rubom i vidljivim T-profilom		m ²		
SS KV15	Spušteni strop, vodoravni, jednorazinska metalna konstrukcija iz glavnih i poprečnih T-profila (15 mm), ovješeni u primarni strop ovješnjima za spuštanje do 0,5 m. U konstrukciju su uložene ili upete zamjenjive metalne ploče dim. 300 x 1800 mm sa zaobljenim rubom i vidljivim T-profilom		m ²		
SS KN	Spušteni strop, metalni, s nevidljivom metalnom konstrukcijom				
SS KN	Spušteni strop, vodoravni, metalna konstrukcija iz glavnih i poprečnih metalnih profila, ovješeni u primarni strop ovješnjima za spuštanje do 0,5 m. U konstrukciju su uložene ili upete zamjenjive metalne ploče dim. 600 x 600 mm s nevidljivim profilom		m ²		
SS KN	Spušteni strop, vodoravni, metalna konstrukcija iz glavnih i poprečnih metalnih profila, ovješeni u primarni strop ovješnjima za spuštanje do 0,5 m. U konstrukciju su uložene ili upete zamjenjive metalne ploče dim. 600 x 1200 mm s nevidljivim profilom		m ²		
SS KN	Spušteni strop, vodoravni, metalna konstrukcija iz glavnih i poprečnih metalnih profila, ovješeni u primarni strop ovješnjima za spuštanje do 0,5 m. U konstrukciju su uložene ili upete zamjenjive metalne ploče dim. 300 x 1200 mm s nevidljivim profilom		m ²		
SS KN	Spušteni strop, vodoravni, metalna konstrukcija iz glavnih i poprečnih metalnih profila, ovješeni u primarni strop ovješnjima za spuštanje do 0,5 m. U konstrukciju su uložene ili upete zamjenjive metalne ploče dim. 300 x 1800 mm s nevidljivim profilom		m ²		
SS L	Spušteni stropovi, vodoravni, izrađeni iz metalnih lamela, s nosivom metalnom konstrukcijom iz glavnih profila, kao obloga stropa ili viseći stropovi				
SS LZ 100	Spušteni strop, vodoravni, metalna potkonstrukcija iz glavnih nosivih profila, ovješeni u primarni strop ovješnjima za spuštanje do 0,5 m. U nosive profile su upete zamjenjive metalne lamele širine 100 mm sa zatvorenim utorom		m ²		
SS LO 100	Spušteni strop, vodoravni, metalna potkonstrukcija iz glavnih nosivih profila, ovješeni u primarni strop ovješnjima za spuštanje do 0,5 m. U nosive profile su upete zamjenjive metalne lamele širine 100 mm s otvorenim utorom		m ²		

		jed. mj.	količina	cijena	iznos
SS LZ 200	Spušteni strop, vodoravni, metalna potkonstrukcija iz glavnih nosivih profila, ovješeni u primarni strop ovješnjima za spuštanje do 0,5 m. U nosive profile su upete zamjenjive metalne lamele širine 200 mm sa zatvorenim utorom				m ²
SS LO 200	Spušteni strop, vodoravni, metalna potkonstrukcija iz glavnih nosivih profila, ovješeni u primarni strop ovješnjima za spuštanje do 0,5 m. U nosive profile su upete zamjenjive metalne lamele širine 200 mm s otvorenim utorom				m ²
SS LZ 300	Spušteni strop, vodoravni, metalna potkonstrukcija iz glavnih nosivih profila, ovješeni u primarni strop ovješnjima za spuštanje do 0,5 m. U nosive profile su upete zamjenjive metalne lamele širine 300 mm sa zatvorenim utorom				m ²
SS LO 300	Spušteni strop, vodoravni, metalna potkonstrukcija iz glavnih nosivih profila, ovješeni u primarni strop ovješnjima za spuštanje do 0,5 m. U nosive profile su upete zamjenjive metalne lamele širine 300 mm s otvorenim utorom				m ²

Metalni stropovi za oblaganje unutarnjih površina

SS KZ Spušteni stropovi, metalni, unutarnji, vodoravni, izrađeni iz metalnih ploča, s nosivom konstrukcijom iz glavnih i poprečnih metalnih profila, kao obloga stropa ili viseći stropovi

SS KZ	Spušteni strop, vodoravni, metalna konstrukcija iz glavnih i poprečnih metalnih profila, ovješeni u primarni strop s krutim ovješnjima otpornim na propuh za spuštanje do 0,5 m. U konstrukciju su upete nezamjenjive metalne ploče dim. 600 x 600 mm s nevidljivim profilom				m ²
SS KZ	Spušteni strop, vodoravni, metalna konstrukcija iz glavnih i poprečnih metalnih profila, ovješeni u primarni strop s krutim ovješnjima otpornim na propuh za spuštanje do 0,5 m. U konstrukciju su upete nezamjenjive metalne ploče dim. 600 x 1200 mm s nevidljivim profilom				m ²
SS KZ	Spušteni strop, vodoravni, metalna konstrukcija iz glavnih i poprečnih metalnih profila, ovješeni u primarni strop s krutim ovješnjima otpornim na propuh za spuštanje do 0,5 m. U konstrukciju su upete nezamjenjive metalne ploče dim. 300 x 1200 mm s nevidljivim profilom				m ²
SS KZ	Spušteni strop, vodoravni, metalna konstrukcija iz glavnih i poprečnih metalnih profila, ovješeni u primarni strop s krutim ovješnjima otpornim na propuh za spuštanje do 0,5 m. U konstrukciju su upete nezamjenjive metalne ploče dim. 300 x 1800 mm s nevidljivim profilom				m ²

SS LZ Spušteni stropovi, lamelni, vodoravni, izrađeni iz metalnih lamela, s nosivom metalnom konstrukcijom iz glavnih profila, kao obloga stropa ili viseći stropovi

SS LZ 100	Spušteni strop, vodoravni, metalna potkonstrukcija iz glavnih nosivih profila, ovješeni u primarni strop s krutim ovješnjima otpornim na propuh za spuštanje do 0,5 m. U nosive profile su upete nezamjenjive metalne lamele širine 100 mm sa zatvorenim utorom				m ²
SS LZ 200	Spušteni strop, vodoravni, metalna potkonstrukcija iz glavnih nosivih profila, ovješeni u primarni strop s krutim ovješnjima otpornim na propuh za spuštanje do 0,5 m. U nosive profile su upete nezamjenjive metalne lamele širine 200 mm sa zatvorenim utorom				m ²
SS LZ 300	Spušteni strop, vodoravni, metalna potkonstrukcija iz glavnih nosivih profila, ovješeni u primarni strop s krutim ovješnjima otpornim na propuh za spuštanje do 0,5 m. U nosive profile su upete nezamjenjive metalne lamele širine 300 mm sa zatvorenim utorom				m ²

Akustični stropovi

		jed. mj.	količina	cijena	iznos
SS A	Spušteni stropovi, akustični, vodoravni, iz akustičnih ploča, s metalnom potkonstrukcijom, kao stropna obloga ili spušteni strop				
SS AG	Akustični strop, vodoravni, s jednoslojnom oblogom od perforiranih GK-ploča debljine 12,5 mm, s metalnom potkonstrukcijom iz stropnih C-profila, spušenom do 0,5 m, s perforacijom tipa, udio perforacije, rubna strana ploče je kaširana sa staklenim voalom, zaglađeno i obrađeno u kvaliteti K2				m ²
SS AC	Akustični strop, vodoravni, jednorazinska metalna potkonstrukcija iz CD-profila, ovješena u primarni strop ovješeljima za spuštanje do 0,5 m. U nosivu konstrukciju su vijcima pričvršćene drvno-cementne vlaknene ploče debljine 25 mm				m ²
SS AC	Akustični strop, vodoravni, jednorazinska metalna potkonstrukcija iz CD-profila, ovješena u primarni strop ovješeljima za spuštanje do 0,5 m. U nosivu konstrukciju su vijcima pričvršćene drvno-cementne vlaknene ploče debljine 35 mm				m ²
SS AL	Akustični strop, vodoravni, s jednoslojnom oblogom od perforiranih drvenih ploča sa drvenom potkonstrukcijom spušenom do 0,5 m, s perforacijom tipa, udio perforacije, rubna strana ploče je kaširana sa staklenim voalom				m ²
SS AM	Akustični strop, vodoravni, jednorazinska metalna konstrukcija iz glavnih i poprečnih T-profila (24 mm), ovješeni u primarni strop ovješeljima za spuštanje do 0,5 m. U konstrukciju su uložene ili upete zamjenjive GK-ploče dim. 600 x 600 mm, s koeficijentom absorpcije zvuka (0-1)				m ²
SS AM	Akustični strop, vodoravni, jednorazinska metalna konstrukcija iz glavnih i poprečnih T-profila (24 mm), ovješeni u primarni strop ovješeljima za spuštanje do 0,5 m. U konstrukciju su uložene ili upete zamjenjive GK-ploče dim. 600 x 600 mm, s vrijednosti zvučne izolacije dB				m ²
SS AM	Akustični strop, vodoravni, jednorazinska metalna konstrukcija iz glavnih i poprečnih T-profila (24 mm), ovješeni u primarni strop ovješeljima za spuštanje do 0,5 m. U konstrukciju su uložene ili upete zamjenjive mineralne ploče dim. 600 x 600 mm, s koeficijentom absorpcije zvuka (0-1)				m ²
SS AM	Akustični strop, vodoravni, jednorazinska metalna konstrukcija iz glavnih i poprečnih T-profila (24 mm), ovješeni u primarni strop ovješeljima za spuštanje do 0,5 m. U konstrukciju su uložene ili upete zamjenjive mineralne ploče dim. 600 x 600 mm, s vrijednosti zvučne izolacije dB				m ²
SS AM	Akustični strop, vodoravni, jednorazinska metalna konstrukcija iz glavnih i poprečnih T-profila (24 mm), ovješeni u primarni strop ovješeljima za spuštanje do 0,5 m. U konstrukciju su uložene ili upete zamjenjive metalne ploče dim. 600 x 600 mm, s koeficijentom absorpcije zvuka (0-1)				m ²
SS AM	Akustični strop, vodoravni, jednorazinska metalna konstrukcija iz glavnih i poprečnih T-profila (24 mm), ovješeni u primarni strop ovješeljima za spuštanje do 0,5 m. U konstrukciju su uložene ili upete zamjenjive metalne ploče dim. 600 x 600 mm, s vrijednosti zvučne izolacije dB				m ²
SS AM	Akustični strop, vodoravni, jednorazinska metalna konstrukcija iz glavnih i poprečnih T-profila (24 mm), ovješeni u primarni strop ovješeljima za spuštanje do 0,5 m. U konstrukciju su uložene ili upete zamjenjive drvene ploče dim. 600 x 600 mm, s koeficijentom absorpcije zvuka (0-1)				m ²
SS AM	Akustični strop, vodoravni, jednorazinska metalna konstrukcija iz glavnih i poprečnih T-profila (24 mm), ovješeni u primarni strop ovješeljima za spuštanje do 0,5 m. U konstrukciju su uložene ili upete zamjenjive drvene ploče dim. 600 x 600 mm, s vrijednosti zvučne izolacije dB				m ²

Spušteni stropovi za vlažne prostore

		jed. mj.	količina	cijena	iznos
SS V	Spušteni stropovi, vodoravni, iz ploča otpornih na vlagu, s nerđajućom metalnom potkonstrukcijom, kao stropna obloga ili spušteni strop				
SS V24	Vlagootporan strop, vodoravan, jednorazinska nerđajuća metalna potkonstrukcija iz stropnih C-profila, ovješena u primarni strop s nerđajućim, posebno obojanim ovješanjima, spuštена do 0,5 m, jednoslojna obloga iz posebnih vlagootpornih ploča, zaglađeno i obrađeno u kvaliteti K2				m ²
SS V24	Vlagootporan strop, vodoravan, jednorazinska nerđajuća metalna potkonstrukcija iz glavnih i poprečnih T-profila (24 mm), ovješena u primarni strop s nerđajućim, posebno obojanim ovješanjima, spuštена do 0,5 m. U konstrukciju su uložene ili upete vlagootporne ploče dim. 600 x 600 mm				m ²
SS V24	Vlagootporan strop, vodoravan, jednorazinska nerđajuća metalna potkonstrukcija iz glavnih i poprečnih T-profila (24 mm), ovješena u primarni strop s nerđajućim, posebno obojanim ovješanjima, spuštена do 0,5 m. U konstrukciju su uložene ili upete vlagootporne ploče dim. 600 x 1200 mm				m ²
SS V24	Vlagootporan strop, vodoravan, jednorazinska nerđajuća metalna potkonstrukcija iz glavnih i poprečnih T-profila (24 mm), ovješena u primarni strop s nerđajućim, posebno obojanim ovješanjima, spuštена do 0,5 m. U konstrukciju su uložene ili upete vlagootporne ploče dim. 300 x 1200 mm				m ²
SS V24	Vlagootporan strop, vodoravan, jednorazinska nerđajuća metalna potkonstrukcija iz glavnih i poprečnih T-profila (24 mm), ovješena u primarni strop s nerđajućim, posebno obojanim ovješanjima, spuštена do 0,5 m. U konstrukciju su uložene ili upete vlagootporne ploče dim. 300 x 1800 mm				m ²

Popis dodatnih radova, materijala i proizvoda koji nisu uključeni u osnovne popise

Dodatno oblaganje stropova

Doplata za oblogu s GK-pločama otpornim na vlagu	m ²
Doplata za oblogu s vatrootpornim pločama	m ²
Doplata za oblogu s vatrootpornim i impregniranim pločama	m ²
Doplata za oblogu s vlaknenim pločama d = 12,5 mm	m ²
Doplata za oblogu s vlaknenim pločama d = 15 mm	m ²
Doplata za oblogu s masivnim pločama d = 20 mm	m ²
Doplata za oblogu s masivnim pločama d = 25 mm	m ²

Doplate za spuštanje stropa više od 0,5 m

Doplata za spuštanje od 0,5 do 1 m	m ²
Doplata za spuštanje od 1 do 2 m	m ²
Doplata za spuštanje više od 2 m	m ²

Doplate za rad na visini

Doplata za montažu na visini od 3,2 do 5,0 m	m ²
Doplata za montažu na visini iznad 5,0 m	m ²
Doplata za rad na nepomičnim platformama	m ²
Doplata za rad na pomičnim platformama	m ²
Doplata za rad na pomičnim panelima	m ²

Doplate za kaskade

Doplata za ravne stropne kaskade do visine 50 cm	m ¹
Doplata za zakrivljene stropne kaskade do visine 50 cm	m ¹
Doplata za ravne stropne kaskade od visine 50 - 100 cm	m ¹
Doplata za zakrivljene stropne kaskade od visine 50 - 100 cm	m ¹
Doplata za stupnjevani završetak, 2-stupanjski, razvijena širina stupnjevanog elementa do 600 mm	m ¹

	jed. mj.	količina	cijena	iznos
Doplata za stupnjevani završetak, 3-stupanjski, razvijena širina stupnjevanog elementa do 600 mm	m ¹			
Doplata za izradu polica za svjetla do širine 20 cm - ravne	m ¹			
Doplata za izradu polica za svjetla do širine 20 cm - polukružne	m ¹			
Doplate za pojačanja				
Doplata za prekide nosive konstrukcije i dodatna pojačanja	kom			
Doplata za dodatna pojačanja za linijska svjetla s ovješanjima	m ¹			
Doplata za pojačanja stropa za montažu svjetala i ostalih ugradbenih elemenata	kom			
Doplate za revizijske otvore				
Doplata za revizijske otvore - obične, dim. 200 x 200 mm	kom			
Doplata za revizijske otvore - obične, dim. 400 x 400 mm	kom			
Doplata za revizijske otvore - obične, dim. 600 x 600 mm	kom			
Doplata za revizijske otvore - EI 30, dim. 200 x 200 mm	kom			
Doplata za revizijske otvore - EI 30, dim. 400 x 400 mm	kom			
Doplata za revizijske otvore - EI 30, dim. 600 x 600 mm	kom			
Doplata za revizijske otvore - EI 90, dim. 200 x 200 mm	kom			
Doplata za revizijske otvore - EI 90, dim. 400 x 400 mm	kom			
Doplata za revizijske otvore - EI 90, dim. 600 x 600 mm	kom			
Doplate za dodatnu obradu površina				
Doplata za obradu površine u kvaliteti K3	m ²			
Doplata za obradu površine u kvaliteti K4	m ²			
Doplate za izradu rubova ploča s rubnim profilom				
Doplata za izradu rubova GK-ploča debljine 12,5 mm s PVC U-profilom bijele boje	m ¹			
Doplata za izradu rubova GK-ploča debljine 12,5 mm s asimetričnim metalnim profilom	m ¹			
Doplate za pojačanje rubova				
Doplata za pojačanje rubova sa rubnom zaštitnom trakom (papirna traka s pojačanjem metalnom trakom), pričvršćivanje trake i obrada masom za zaglađivanje	m ¹			
Doplata za pojačanje rubova sa rubnim profilom od pocinčanog lima, pričvršćivanje profila i obrada masom za zaglađivanje	m ¹			
Doplata za pojačanje rubova sa rubnim profilom od aluminija, pričvršćivanje profila i obrada masom za zaglađivanje	m ¹			
Doplata za pojačanje zaobljenih rubova sa PVC rubnim profilom 25/25 mm, pričvršćivanje profila i obrada masom za zaglađivanje	m ¹			
Doplate za izrezivanje otvora po želji naručitelja u gotovim stropovima uključujući moguće potrebne izmjene, bez obzira na broj ploča u oblozi				
Doplate za izrezivanje otvora veličine do 0,01 m ² po želji naručitelja u gotovim stropovima uključujući moguće potrebne izmjene, bez obzira na broj ploča u oblozi	kom			
Doplate za izrezivanje otvora veličine od 0,01 do 0,1 m ² po želji naručitelja u gotovim stropovima uključujući moguće potrebne izmjene, bez obzira na broj ploča u oblozi	kom			
Doplate za izrezivanje otvora veličine od 0,1 do 0,5 m ² po želji naručitelja u gotovim stropovima uključujući moguće potrebne izmjene, bez obzira na broj ploča u oblozi	kom			
Doplate za izrezivanje otvora veličine od 0,5 do 1,5 m ² po želji naručitelja u gotovim stropovima uključujući moguće potrebne izmjene, bez obzira na broj ploča u oblozi	kom			

	jed. mj.	količina	cijena	iznos
Doplate za zatvaranje stropnih otvora i dorada fugiranih dijelova ugradbenih elemenata, obračunava se cjelokupni otvor prije ugradnje				
Doplata za zatvaranje otvora veličine do 0,01 m ² kod debljine jednoslojne stropne obloge do 15 mm		kom		
Doplata za zatvaranje otvora veličine od 0,01 do 0,1 m ² kod debljine jednoslojne stropne obloge do 15 mm		kom		
Doplata za zatvaranje otvora veličine od 0,1 do 0,5 m ² kod debljine jednoslojne stropne obloge do 15 mm		kom		
Doplata za zatvaranje otvora veličine od 0,5 do 1,5 m ² kod debljine jednoslojne stropne obloge do 15 mm		kom		
Doplata za zatvaranje otvora veličine do 0,01 m ² kod debljine dvoslojne stropne obloge od 15 do 30 mm		kom		
Doplata za zatvaranje otvora veličine od 0,01 do 0,1 m ² kod debljine dvoslojne stropne obloge od 15 do 30 mm		kom		
Doplata za zatvaranje otvora veličine od 0,1 do 0,5 m ² kod debljine dvoslojne stropne obloge od 15 do 30 mm		kom		
Doplata za zatvaranje otvora veličine od 0,5 do 1,5 m ² kod debljine dvoslojne stropne obloge od 15 do 30 mm		kom		
Doplate za pozicije obloga s GK-pločama svih vrsta za oblaganje prozorskih špaleta				
Doplata za prozorsku špaletu. Dubina špalete do 30 cm		m ¹		
Doplata za prozorsku špaletu. Dubina špalete od 30 do 50 cm		m ¹		
Doplata za kruto ovješeno spuštenog stropa				
Doplata za kruto ovješeno spuštenog stropa nonius ovješenjima		m ²		
Doplata za postavljanje mineralne vune u spuštenu strop ili stropnu oblogu				
Doplata za izolaciju spuštenog stropa ili stropne obloge mineralnom vunom Tip, debljine cm		m ²		
Doplate kod pozicija stropnih obloga i stropova svih vrsta za izradu pojasa iz GK-ploča				
Doplata za izradu pojasa iz GK-ploča do 20 cm, bez fuge		m ¹		
Doplata za izradu pojasa iz GK-ploča od 20 do 40 cm, bez fuge		m ¹		
Doplata za izradu pojasa iz GK-ploča od 40 do 60 cm, bez fuge		m ¹		
Doplate kod pozicija stropnih obloga za izradu spojeva sa zidom				
Doplata za izradu osjenčane fuge na spoju stropa sa zidom sa stupnjevanim kutnikom		m ¹		
Doplata za izradu vidljivog spoja stropa sa zidom s kutnim profilom		m ¹		
Doplata za izradu otvorenog spoja stropa sa zidom, širina do 20 mm		m ¹		
Doplata za izradu odvojivog spoja zidanog zida i GK stropa		m ¹		
Doplata za dodatno kitanje spoja zida i stropa akrilnim kitom		m ¹		
Doplata za dodatno prekrivanje spoja zida i stropa drugim materijalom s štukaturnom polistirenskom letvicom do širine 3 cm		m ¹		
Doplate kod pozicija protupožarnih stropova za obloge ugradne rasvjete				
El 30 Doplata za izradu obloge stropne rasvjete, debljina obloge i izolacije analogna stropnom sistemu, uključivo potkonstrukciju i dodatno ovješeno, razred požarne otpornosti El 30 odozdo		kom		

		jed. mj.	količina	cijena	iznos
EI 30	Doplata za izradu obloge stropne rasvjete, debljina obloge i izolacije analogna stropnom sistemu, uključivo potkonstrukciju i dodatno ovješeno, razred požarne otpornosti EI 30 odozgo		kom		
EI 90	Doplata za izradu obloge stropne rasvjete, debljina obloge i izolacije analogna stropnom sistemu, uključivo potkonstrukciju i dodatno ovješeno, razred požarne otpornosti EI 90 odozdo		kom		
EI 90	Doplata za izradu obloge stropne rasvjete, debljina obloge i izolacije analogna stropnom sistemu, uključivo potkonstrukciju i dodatno ovješeno, razred požarne otpornosti EI 90 odozdo		kom		
Doplate za izradu dilatacijskog spoja kod spuštenog stropa ili stropne obloge, izrađeno u skladu sa smjernicama za izvedbu proizvođača GK-ploča; obračunava se dužina dilatacijskog spoja					
EI 30	Doplate za izradu dilatacijskog spoja kod spuštenog stropa ili stropne obloge, izrađeno u skladu sa smjernicama za izvedbu proizvođača GK-ploča; obračunava se dužina dilatacijskog spoja, razred požarne otpornosti EI 30		m ¹		
EI 60	Doplate za izradu dilatacijskog spoja kod spuštenog stropa ili stropne obloge, izrađeno u skladu sa smjernicama za izvedbu proizvođača GK-ploča; obračunava se dužina dilatacijskog spoja, razred požarne otpornosti EI 60		m ¹		
EI 90	Doplate za izradu dilatacijskog spoja kod spuštenog stropa ili stropne obloge, izrađeno u skladu sa smjernicama za izvedbu proizvođača GK-ploča; obračunava se dužina dilatacijskog spoja, razred požarne otpornosti EI 90		m ¹		
Doplate za nabavu i ugradnju folije, prekrivanje spoja min. 10 cm, spojevi, proboji i priključci zaljepljeni, obračunava se pokrivena površina					
	Doplata za nabavu i ugradnju paropropusne folije		m ²		
	Doplata za nabavu i ugradnju paronepropusne folije		m ²		
Doplata kod pozicija stropova svih vrsta s potkonstrukcijom za lučnu izvedbu s GK-pločama					
	Doplata kod pozicija stropova svih vrsta s potkonstrukcijom za lučnu izvedbu s radijusom m		m ²		

ZIDNE OBLOGE

		jed. mj.	količina	cijena	iznos
Ljepljene zidne obloge (suha žbuka)					
ZO 11	Zidna obloga s GK-pločama debljine 12,5 mm. Obloga je naljepljena na odgovarajuću podlogu				
	Nanos sredstva za poboljšanje adhezije. Obračunava se cjelokupna zidna površina, bez obzira da li se obrađuje u cijelosti ili u dijelovima				m ²
	Zidna obloga - ravna podloga				
ZO 11	Ljepljenje GK-ploča debljine 12,5 mm na ravnu podlogu ljepljom na način tankoslojne žbuke				m ²
	Zidna obloga - neravna podloga < 20 mm				
ZO 11/<20	Ljepljenje GK-ploča debljine 12,5 mm na neravnu podlogu do 20 mm ljepljom na način tankoslojne žbuke				m ²
	Zidna obloga - neravna podloga > 20 mm				
ZO 11/>20	Ljepljenje GK-ploča debljine 12,5 mm na neravnu podlogu iznad 20 mm, Izravnavanje podloge izrescima GK-ploča (š = 100 mm) naljepljivanjem na podlogu ljepljom. Ploče naljepljene na podlogu ljepljom				m ²
ZO 12	Termozaštitna zidna obloga iz sastavljenih termoploča od GK-ploča debljine 12,5 mm i izolacijskog sloja od ekspaniranog polistirola. Obloga je naljepljena na odgovarajuću podlogu				
	Nanos sredstva za poboljšanje adhezije. Obračunava se cjelokupna zidna površina, bez obzira da li se obrađuje u cijelosti ili u dijelovima				m ²
	Zidna obloga - ravna podloga				
ZO 12	Zidna obloga od termoploča, izolacijski sloj od ekspaniranog polistirola debljine mm. Obloga je naljepljena na ravnu podlogu ljepljom na način tankoslojne žbuke				m ²
	Zidna obloga - neravna podloga < 20 mm				
ZO 12/<20	Zidna obloga od termoploča, izolacijski sloj od ekspaniranog polistirola debljine mm. Obloga je naljepljena na neravnu podlogu do 20 mm ljepljom na način tankoslojne žbuke				m ²
	Zidna obloga - neravna podloga > 20 mm				
ZO 12/>20	Zidna obloga od termoploča, izolacijski sloj od ekspaniranog polistirola debljine mm. Obloga je naljepljena na neravnu podlogu iznad 20 mm. Izravnavanje podloge izrescima GK-ploča (š = 100 mm) naljepljivanjem na podlogu ljepljom. Ploče naljepljene na podlogu ljepljom na način tankoslojne žbuke				m ²
ZO 13	Termozaštitna zidna obloga iz sastavljenih termoploča od GK-ploča debljine 12,5 mm i izolacijskog sloja od mineralne vune. Obloga je naljepljena na odgovarajuću podlogu				
	Nanos sredstva za poboljšanje adhezije. Obračunava se cjelokupna zidna površina, bez obzira da li se obrađuje u cijelosti ili u dijelovima				m ²
	Zidna obloga - ravna podloga				
ZO 13	Zidna obloga od termoploča, izolacijski sloj od mineralne vune debljine mm. Obloga je naljepljena na ravnu podlogu ljepljom na način tankoslojne žbuke				m ²
	Zidna obloga - neravna podloga < 20 mm				
ZO 13/<20	Zidna obloga od termoploča, izolacijski sloj od mineralne vune debljine mm. Obloga je naljepljena na neravnu podlogu do 20 mm ljepljom na način tankoslojne žbuke				m ²
	Zidna obloga - neravna podloga > 20 mm				
ZO 13/>20	Zidna obloga od termoploča, izolacijski sloj od mineralne vune debljine mm. Obloga je naljepljena na neravnu podlogu iznad 20 mm. Izravnavanje podloge izrescima GK-ploča (š = 100 mm) naljepljivanjem na podlogu ljepljom. Ploče naljepljene na podlogu ljepljom na način tankoslojne žbuke				m ²

		jed. mj.	količina	cijena	iznos
Zidna obloga s direktnim pričvršćenjima					
ZO 23	Zidna obloga od GK-ploča s potkonstrukcijom iz pocinčanih profila od pocinčanog lima, pričvršćena direktnim ovješanjima, sa ili bez izolacijskog sloja				
ZO 23/1	Zidna obloga od jednog sloja GK-ploča debljine 12,5 mm s potkonstrukcijom iz pocinčanih profila od pocinčanog lima, direktno pričvršćena		m ²		
ZO 23/2	Zidna obloga od dva sloja GK-ploča debljine 12,5 mm s potkonstrukcijom iz pocinčanih profila od pocinčanog lima, direktno pričvršćena		m ²		
ZO 23/1 I	Zidna obloga od jednog sloja GK-ploča debljine 12,5 mm s potkonstrukcijom iz pocinčanih profila od pocinčanog lima, direktno pričvršćena, s izolacijskim slojem od mineralne vune debljine mm		m ²		
ZO 23/2 I	Zidna obloga od dva sloja GK-ploča debljine 12,5 mm s potkonstrukcijom iz pocinčanih profila od pocinčanog lima, direktno pričvršćena, s izolacijskim slojem od mineralne vune debljine mm		m ²		
Samostojeća zidna obloga					
ZO 25	Samostojeća zidna obloga s jednoslojnom oblogom od GK-ploča s potkonstrukcijom iz pocinčanih profila od pocinčanog lima, sa ili bez izolacijskog sloja				
ZO 25/50	Samostojeća zidna obloga od jednoslojne obloge iz GK-ploča debljine 12,5 mm, s jednostrukom metalnom potkonstrukcijom d = 50 mm		m ²		
ZO 25/75	Samostojeća zidna obloga od jednoslojne obloge iz GK-ploča debljine 12,5 mm, s jednostrukom metalnom potkonstrukcijom d = 75 mm		m ²		
ZO 25/100	Samostojeća zidna obloga od jednoslojne obloge iz GK-ploča debljine 12,5 mm, s jednostrukom metalnom potkonstrukcijom d = 100 mm		m ²		
ZO 25/50 I	Samostojeća zidna obloga od jednoslojne obloge iz GK-ploča debljine 12,5 mm, s jednostrukom metalnom potkonstrukcijom d = 50 mm i izolacijskim slojem od mineralne vune, debljine mm		m ²		
ZO 25/75 I	Samostojeća zidna obloga od jednoslojne obloge iz GK-ploča debljine 12,5 mm, s jednostrukom metalnom potkonstrukcijom d = 75 mm i izolacijskim slojem od mineralne vune, debljine mm		m ²		
ZO 25/100 I	Samostojeća zidna obloga od jednoslojne obloge iz GK-ploča debljine 12,5 mm, s jednostrukom metalnom potkonstrukcijom d = 100 mm i izolacijskim slojem od mineralne vune, debljine mm		m ²		
ZO 26	Samostojeća zidna obloga s dvoslojnom oblogom od GK-ploča s potkonstrukcijom iz pocinčanih profila od pocinčanog lima, sa ili bez izolacijskog sloja				
ZO 26/50	Samostojeća zidna obloga od dvoslojne obloge iz GK-ploča debljine 12,5 mm, s jednostrukom metalnom potkonstrukcijom d = 50 mm		m ²		
ZO 26/75	Samostojeća zidna obloga od dvoslojne obloge iz GK-ploča debljine 12,5 mm, s jednostrukom metalnom potkonstrukcijom d = 75 mm		m ²		
ZO 26/100	Samostojeća zidna obloga od dvoslojne obloge iz GK-ploča debljine 12,5 mm, s jednostrukom metalnom potkonstrukcijom d = 100 mm		m ²		
ZO 26/50 I	Samostojeća zidna obloga od dvoslojne obloge iz GK-ploča debljine 12,5 mm, s jednostrukom metalnom potkonstrukcijom d = 50 mm i izolacijskim slojem od mineralne vune, debljine mm		m ²		
ZO 26/75 I	Samostojeća zidna obloga od dvoslojne obloge iz GK-ploča debljine 12,5 mm, s jednostrukom metalnom potkonstrukcijom d = 75 mm i izolacijskim slojem od mineralne vune, debljine mm		m ²		
ZO 26/100 I	Samostojeća zidna obloga od dvoslojne obloge iz GK-ploča debljine 12,5 mm, s jednostrukom metalnom potkonstrukcijom d = 100 mm i izolacijskim slojem od mineralne vune, debljine mm		m ²		

		jed. mj.	količina	cijena	iznos
ZO 28 EI 30	Samostojeća vatrootporna zidna obloga s jednostranom oblogom iz masivnih GK-ploča s potkonstrukcijom od pocinčanih profila iz pocinčanog lima, sa ili bez izolacijskog sloja				
ZO 28/50 EI 30	Samostojeća vatrootporna zidna obloga iz jedno- ili višeslojnih masivnih GK-ploča, s jednostrukom metalnom potkonstrukcijom d = 50 mm. Razred požarne otpornosti EI 30				m ²
ZO 28/75 EI 30	Samostojeća vatrootporna zidna obloga iz jedno- ili višeslojnih masivnih GK-ploča, s jednostrukom metalnom potkonstrukcijom d = 75 mm. Razred požarne otpornosti EI 30				m ²
ZO 28/100 EI 30	Samostojeća vatrootporna zidna obloga iz jedno- ili višeslojnih masivnih GK-ploča, s jednostrukom metalnom potkonstrukcijom d = 100 mm. Razred požarne otpornosti EI 30				m ²
ZO 28/50 I EI 30	Samostojeća vatrootporna zidna obloga iz jedno- ili višeslojnih masivnih GK-ploča, s jednostrukom metalnom potkonstrukcijom d = 50 mm i izolacijskim slojem od mineralne vune debljine 40 mm. Razred požarne otpornosti EI 30				m ²
ZO 28/75 I EI 30	Samostojeća vatrootporna zidna obloga iz jedno- ili višeslojnih masivnih GK-ploča, s jednostrukom metalnom potkonstrukcijom d = 75 mm i izolacijskim slojem od mineralne vune debljine 40 mm. Razred požarne otpornosti EI 30				m ²
ZO 28/100 I EI 30	Samostojeća vatrootporna zidna obloga iz jedno- ili višeslojnih masivnih GK-ploča, s jednostrukom metalnom potkonstrukcijom d = 100 mm i izolacijskim slojem od mineralne vune debljine 40 mm. Razred požarne otpornosti EI 30				m ²
ZO 29 EI 90	Samostojeća vatrootporna zidna obloga s jednostranom oblogom iz masivnih GK-ploča s potkonstrukcijom od pocinčanih profila iz pocinčanog lima, sa ili bez izolacijskog sloja				
ZO 29/75 EI 90	Samostojeća vatrootporna zidna obloga iz jedno- ili višeslojnih masivnih GK-ploča, s jednostrukom metalnom potkonstrukcijom d = 75 mm. Razred požarne otpornosti EI 90				m ²
ZO 29/100 EI 90	Samostojeća vatrootporna zidna obloga iz jedno- ili višeslojnih masivnih GK-ploča, s jednostrukom metalnom potkonstrukcijom d = 100 mm. Razred požarne otpornosti EI 90				m ²
ZO 29/75 I EI 90	Samostojeća vatrootporna zidna obloga iz jedno- ili višeslojnih masivnih GK-ploča, s jednostrukom metalnom potkonstrukcijom d = 75 mm i izolacijskim slojem od mineralne vune debljine 40 mm. Razred požarne otpornosti EI 90				m ²
ZO 29/100 I EI 90	Samostojeća vatrootporna zidna obloga iz jedno- ili višeslojnih masivnih GK-ploča, s jednostrukom metalnom potkonstrukcijom d = 100 mm i izolacijskim slojem od mineralne vune debljine 40 mm. Razred požarne otpornosti EI 90				m ²
ZO 28 EI	Samostojeća vatrootporna zidna obloga s jednostranom oblogom iz vatrootpornih GK-ploča s potkonstrukcijom od pocinčanih profila iz pocinčanog lima, sa ili bez izolacijskog sloja				
ZO 28/50 EI 30	Samostojeća vatrootporna zidna obloga iz jedno- ili višeslojnih vatrootpornih GK-ploča, s jednostrukom metalnom potkonstrukcijom d = 50 mm. Razred požarne otpornosti EI 30				m ²
ZO 28/75 EI 30	Samostojeća vatrootporna zidna obloga iz jedno- ili višeslojnih vatrootpornih GK-ploča, s jednostrukom metalnom potkonstrukcijom d = 75 mm. Razred požarne otpornosti EI 30				m ²
ZO 28/100 EI 30	Samostojeća vatrootporna zidna obloga iz jedno- ili višeslojnih vatrootpornih GK-ploča, s jednostrukom metalnom potkonstrukcijom d = 100 mm. Razred požarne otpornosti EI 30				m ²

		jed. mj.	količina	cijena	iznos
ZO 28/50 I EI 30	Samostojeća vatrootporna zidna obloga iz jedno- ili višeslojnih vatrootpornih GK-ploča, s jednostrukom metalnom potkonstrukcijom d = 50 mm i izolacijskim slojem od mineralne vune debljine 40 mm. Razred požarne otpornosti EI 30				m ²
ZO 28/75 I EI 30	Samostojeća vatrootporna zidna obloga iz jedno- ili višeslojnih vatrootpornih GK-ploča, s jednostrukom metalnom potkonstrukcijom d = 75 mm i izolacijskim slojem od mineralne vune debljine 40 mm. Razred požarne otpornosti EI 30				m ²
ZO 28/100 I EI 30	Samostojeća vatrootporna zidna obloga iz jedno- ili višeslojnih vatrootpornih GK-ploča, s jednostrukom metalnom potkonstrukcijom d = 100 mm i izolacijskim slojem od mineralne vune debljine 40 mm. Razred požarne otpornosti EI 30				m ²
ZO 29 EI 90	Samostojeća vatrootporna zidna obloga s jednostranom oblogom iz vatrootpornih GK-ploča s potkonstrukcijom od pocinčanih profila iz pocinčanog lima, sa ili bez izolacijskog sloja				
ZO 29/75 EI 90	Samostojeća vatrootporna zidna obloga iz jedno- ili višeslojnih vatrootpornih GK-ploča, s jednostrukom metalnom potkonstrukcijom d = 75 mm. Razred požarne otpornosti EI 90				m ²
ZO 29/100 EI 90	Samostojeća vatrootporna zidna obloga iz jedno- ili višeslojnih vatrootpornih GK-ploča, s jednostrukom metalnom potkonstrukcijom d = 100 mm. Razred požarne otpornosti EI 90				m ²
ZO 29/75 I EI 90	Samostojeća vatrootporna zidna obloga iz jedno- ili višeslojnih vatrootpornih GK-ploča, s jednostrukom metalnom potkonstrukcijom d = 75 mm i izolacijskim slojem od mineralne vune debljine 40 mm. Razred požarne otpornosti EI 90				m ²
ZO 29/100 I EI 90	Samostojeća vatrootporna zidna obloga iz jedno- ili višeslojnih vatrootpornih GK-ploča, s jednostrukom metalnom potkonstrukcijom d = 100 mm i izolacijskim slojem od mineralne vune debljine 40 mm. Razred požarne otpornosti EI 90				m ²
ZO 28 EI	Samostojeća vatrootporna zidna obloga s jednostranom oblogom iz vatrootpornih GK-ploča s potkonstrukcijom od pocinčanih profila iz pocinčanog lima, sa ili bez izolacijskog sloja od mineralne vune				
ZO 28/50 EI 30	Samostojeća vatrootporna zidna obloga iz jedno- ili višeslojnih obloga od specijalnih vatrootpornih ploča, s jednostrukom metalnom potkonstrukcijom d = 50 mm. Razred požarne otpornosti EI 30				m ²
ZO 28/75 EI 30	Samostojeća vatrootporna zidna obloga iz jedno- ili višeslojnih obloga od specijalnih vatrootpornih ploča, s jednostrukom metalnom potkonstrukcijom d = 75 mm. Razred požarne otpornosti EI 30				m ²
ZO 28/100 EI 30	Samostojeća vatrootporna zidna obloga iz jedno- ili višeslojnih obloga od specijalnih vatrootpornih ploča, s jednostrukom metalnom potkonstrukcijom d = 100 mm. Razred požarne otpornosti EI 30				m ²
ZO 28/50 I EI 30	Samostojeća vatrootporna zidna obloga iz jedno- ili višeslojnih obloga od specijalnih vatrootpornih ploča, s jednostrukom metalnom potkonstrukcijom d = 50 mm i izolacijskim slojem od mineralne vune debljine 40 mm. Razred požarne otpornosti EI 30				m ²
ZO 28/75 I EI 30	Samostojeća vatrootporna zidna obloga iz jedno- ili višeslojnih obloga od specijalnih vatrootpornih ploča, s jednostrukom metalnom potkonstrukcijom d = 75 mm i izolacijskim slojem od mineralne vune debljine 40 mm. Razred požarne otpornosti EI 30				m ²
ZO 28/100 I EI 30	Samostojeća vatrootporna zidna obloga iz jedno- ili višeslojnih obloga od specijalnih vatrootpornih ploča, s jednostrukom metalnom potkonstrukcijom d = 100 mm i izolacijskim slojem od mineralne vune debljine 40 mm. Razred požarne otpornosti EI 30				m ²

		jed. mj.	količina	cijena	iznos
ZO 29 EI 90	Samostojeća vatrootporna zidna obloga s jednostranom oblogom iz specijalnih vatrootpornih ploča, s potkonstrukcijom od pocinčanih profila iz pocinčanog lima, sa ili bez izolacijskog sloja od mineralne vune				
ZO 29/75 EI 90	Samostojeća vatrootporna zidna obloga iz jednostranih jedno- ili višeslojnih obloga od specijalnih vatrootpornih ploča, s jednostrukom metalnom potkonstrukcijom d = 75 mm. Razred požarne otpornosti EI 90		m ²		
ZO 29/100 EI 90	Samostojeća vatrootporna zidna obloga iz jednostranih jedno- ili višeslojnih obloga od specijalnih vatrootpornih ploča, s jednostrukom metalnom potkonstrukcijom d = 100 mm. Razred požarne otpornosti EI 90		m ²		
ZO 29/75 I EI 90	Samostojeća vatrootporna zidna obloga iz jednostranih jedno- ili višeslojnih obloga od specijalnih vatrootpornih ploča, s jednostrukom metalnom potkonstrukcijom d = 75 mm i izolacijskim slojem od mineralne vune debljine 40 mm. Razred požarne otpornosti EI 90		m ²		
ZO 29/100 I EI 90	Samostojeća vatrootporna zidna obloga iz jednostranih jedno- ili višeslojnih obloga od specijalnih vatrootpornih ploča, s jednostrukom metalnom potkonstrukcijom d = 100 mm i izolacijskim slojem od mineralne vune debljine 40 mm. Razred požarne otpornosti EI 90		m ²		
ZO R	Zidna obloga sa zaštitom od zračenja iz GK-ploča kaširanih na olovnu pločevinu, s potkonstrukcijom od pocinčanih profila iz pocinčanog lima, direktno pričvršćena, s izolacijskim slojem od mineralne vune. Obloga je primjenjiva za medicinske rentgenske aparate				
ZO R1	Zidna obloga sa zaštitom od zračenja od dvije i više slojeva GK-ploča debljine 12,5 mm, jedan sloj je kaširanih na olovnu pločevinu, s potkonstrukcijom od pocinčanih profila iz pocinčanog lima, direktno pričvršćena, s izolacijskim slojem od mineralne vune. Spojevi među pločama su podloženi trakama od olovne pločevine. Obloga je primjenjiva za medicinske rentgenske aparate. Debljina olovne pločevine: 1 mm		m ²		
ZO R2	Zidna obloga sa zaštitom od zračenja od dvije i više slojeva GK-ploča debljine 12,5 mm, jedan sloj je kaširanih na olovnu pločevinu, s potkonstrukcijom od pocinčanih profila iz pocinčanog lima, direktno pričvršćena, s izolacijskim slojem od mineralne vune. Spojevi među pločama su podloženi trakama od olovne pločevine. Obloga je primjenjiva za medicinske rentgenske aparate. Debljina olovne pločevine: 2 mm		m ²		
ZO R3	Zidna obloga sa zaštitom od zračenja od dvije i više slojeva GK-ploča debljine 12,5 mm, jedan sloj je kaširanih na olovnu pločevinu, s potkonstrukcijom od pocinčanih profila iz pocinčanog lima, direktno pričvršćena, s izolacijskim slojem od mineralne vune. Spojevi među pločama su podloženi trakama od olovne pločevine. Obloga je primjenjiva za medicinske rentgenske aparate. Debljina olovne pločevine: 3 mm		m ²		
ZO R4	Zidna obloga sa zaštitom od zračenja od dvije i više slojeva GK-ploča debljine 12,5 mm, jedan sloj je kaširanih na olovnu pločevinu, s potkonstrukcijom od pocinčanih profila iz pocinčanog lima, direktno pričvršćena, s izolacijskim slojem od mineralne vune. Spojevi među pločama su podloženi trakama od olovne pločevine. Obloga je primjenjiva za medicinske rentgenske aparate. Debljina olovne pločevine: 4 mm		m ²		

Popis dodatnih radova, materijala i proizvoda koji nisu uključeni u osnovne popise

Dodatno oblaganje zidova

Doplata za oblogu s GK-pločama otpornim na vlagu	m ²
Doplata za oblogu s vatrootpornim pločama	m ²
Doplata za oblogu s vatrootpornim i vlagootpornim pločama	m ²

	jed. mj.	količina	cijena	iznos
Doplata za oblogu s vlaknenim pločama d = 12,5 mm	m ²			
Doplata za oblogu s vlaknenim pločama d = 15 mm	m ²			
Doplata za oblogu s masivnim pločama d = 20 mm	m ²			
Doplata za oblogu s masivnim pločama d = 25 mm	m ²			
Doplata za oblogu s vodootpornim pločama	m ²			
Doplata za rad na visini				
Doplata za visinu zida od 3,2 do 5,0 m	m ²			
Doplata za visinu zida iznad 5,0 m	m ²			
Doplata za rad na nepomičnim platformama	m ²			
Doplata za rad na pomičnim platformama	m ²			
Doplata za rad na pomičnim panelima	m ²			
Doplate za zgusnute tipove metalnih potkonstrukcija				
Doplata za zgusnuti tip metalne potkonstrukcije - na 40 do 41 cm	m ²			
Doplata za zgusnuti tip metalne potkonstrukcije - na 30 do 31,5 cm	m ²			
Doplate za pojačanja				
Doplata za vertikalna i horizontalna pojačanja iz UA profila s pripojenjima	m ¹			
Doplata za komplet pripojenja za UA profile	kom			
Doplata za vertikalna i horizontalna pojačanja iz drveta 3/5 cm	m ¹			
Doplata za vertikalna i horizontalna pojačanja iz drveta 5/8 cm	m ¹			
Doplata za horizontalna pojačanja za pripojenja kuhinjskih elemenata	m ¹			
Doplata za nabavu i ugradnju tipskih pojačanja za WC uključujući UA profile	kom			
Doplata za nabavu i ugradnju tipskih pojačanja za pisoar uključujući UA profile	kom			
Doplata za nabavu i ugradnju tipskih pojačanja za umivaonik uključujući UA profile	kom			
Doplata za nabavu i ugradnju tipskih pojačanja za bojler uključujući i UA profile	kom			
Doplata za nabavu i ugradnju tipskih pojačanja za grijalicu uključujući i UA profile	kom			
Doplate za revizijske otvore				
Doplata za revizijske otvore - obične, dim. 200 x 200 mm	kom			
Doplata za revizijske otvore - obične, dim. 400 x 400 mm	kom			
Doplata za revizijske otvore - obične, dim. 600 x 600 mm	kom			
Doplata za revizijske otvore - EI 30, dim. 200 x 200 mm	kom			
Doplata za revizijske otvore - EI 30, dim. 400 x 400 mm	kom			
Doplata za revizijske otvore - EI 30, dim. 600 x 600 mm	kom			
Doplata za revizijske otvore - EI 90, dim. 200 x 200 mm	kom			
Doplata za revizijske otvore - EI 90, dim. 400 x 400 mm	kom			
Doplata za revizijske otvore - EI 90, dim. 600 x 600 mm	kom			
Doplate za dodatnu obradu površina				
Doplata za dodatnu obradu površine u kvaliteti K3	m ²			
Doplata za dodatnu obradu površine u kvaliteti K4	m ²			
Doplate za špalete i zidne otvore svih vrsta s postojećim obrađenim rubom - oblaganje s GK-pločama iste vrste kao one koje su bile upotrebljene za oblogu zida				
Doplata za izradu špaleta širine do 10 do 25 cm	m ¹			
Doplata za izradu špaleta širine do 25 do 50 cm	m ¹			
Doplata za brtvljenje oko klima uređaja i ostalih otvora masom za zaglađivanje - Ø do 30 cm	kom			
Doplata za brtvljenje oko klima uređaja i ostalih otvora masom za zaglađivanje - pravokutni do 100 cm	kom			
Doplata za vatrootporne zaliske i brtvljenje vatrootpornih otvora obračunava se prema zahtjevu	kom			
Doplata za ugradnju metalnog proboja	kom			

	jed. mj.	količina	cijena	iznos
Doplata za pozicije zidnih obloga svih vrsta s 5 cm debelom izolacijom od mineralne vune, za veću debljinu izolacije prema posebnoj narudžbi naručitelja				
Doplata za pozicije zidnih obloga svih vrsta s 5 cm debelom izolacijom od mineralne vune, za debljinu izolacije 7,5 cm prema posebnoj narudžbi naručitelja		m ²		
Doplata za pozicije zidnih obloga svih vrsta s 5 cm debelom izolacijom od mineralne vune, za debljinu izolacije 10 cm prema posebnoj narudžbi naručitelja		m ²		
Doplate za klizne spojeve obloge sa stropom pri očekivanom izvijanju stropa od 10 do 25 mm. Obračunava se dužina spojeva				
Doplata za klizni spoj obloge s jednostrukom potkonstrukcijom sa stropom pri očekivanom izvijanju stropa od 10 do 25 mm. Obračunava se dužina spoja		m ¹		
Doplata za klizni spoj obloge s jednostrukom potkonstrukcijom sa stropom pri očekivanom izvijanju stropa od 10 do 25 mm. Obračunava se dužina spoja. Razred požarne otpornosti EI 30		m ¹		
Doplata za klizni spoj obloge s jednostrukom potkonstrukcijom sa stropom pri očekivanom izvijanju stropa od 10 do 25 mm. Obračunava se dužina spoja. Razred požarne otpornosti EI 90		m ¹		
Doplata za klizni spoj obloge s dvostrukom potkonstrukcijom sa stropom pri očekivanom izvijanju stropa od 10 do 25 mm. Obračunava se dužina spoja		m ¹		
Doplata za klizni spoj obloge s dvostrukom potkonstrukcijom sa stropom pri očekivanom izvijanju stropa od 10 do 25 mm. Obračunava se dužina spoja. Razred požarne otpornosti EI 30		m ¹		
Doplata za klizni spoj obloge s dvostrukom potkonstrukcijom sa stropom pri očekivanom izvijanju stropa od 10 do 25 mm. Obračunava se dužina spoja. Razred požarne otpornosti EI 90		m ¹		
Doplate za izradu dilatacijskog spoja kod zidnih obloga. Obračunava se dužina dilatacijskog spoja za svaku stranu posebno.				
Doplata za izradu dilatacijskog spoja kod pregradnih zidova ili zidnih obloga. Obračunava se dužina dilatacijskog spoja za svaku stranu posebno.		m ¹		
Doplata za izradu dilatacijskog spoja kod pregradnih zidova ili zidnih obloga. Obračunava se dužina dilatacijskog spoja za svaku stranu posebno. Razred požarne otpornosti EI 30		m ¹		
Doplata za izradu dilatacijskog spoja kod pregradnih zidova ili zidnih obloga. Obračunava se dužina dilatacijskog spoja za svaku stranu posebno. Razred požarne otpornosti EI 90		m ¹		
Doplate za pozicije zidnih obloga svih vrsta za izradu spoja sa stropom kao što su npr. rebrasti stropovi, stropovi iz trapezne pločevine itd., bez obzira na debljinu i vrstu obloge.				
Doplata za spoj zidne obloge sa stropom neravne površine; 1-strana 1-slojna obloga		m ¹		
Doplata za spoj zidne obloge sa stropom neravne površine; 2-strana 1-slojna obloga		m ¹		
Doplata za spoj zidne obloge sa stropom neravne površine; 1-strana 2-slojna obloga		m ¹		
Doplata za spoj zidne obloge sa stropom neravne površine; 2-strana 2-slojna obloga		m ¹		
Doplate za izradu rubova ploča s rubnim profilom				
Doplata za izradu rubova GK-ploča debljine 12,5 mm s PVC-U profilom bijele boje		m ¹		
Doplata za izradu rubova GK-ploča debljine 12,5 mm s asimetričnim metalnim profilom		m ¹		

	jed. mj.	količina	cijena	iznos
Doplate za pojačanja rubova				
Doplata za pojačanje rubova ploča rubnom zaštitnom trakom (papirnata traka s pojačanjem od metalne trake), pričvršćivanje trake i obrada masom za zaglađivanje		m ¹		
Doplata za pojačanje rubova ploča rubnim profilom od pocinčanog lima, pričvršćivanje profila i obrada masom za zaglađivanje		m ¹		
Doplata za pojačanje rubova ploča rubnim profilom od aluminijskog, pričvršćivanje profila i obrada masom za zaglađivanje		m ¹		
Doplata za pojačanje rubova ploča s radijusom PVC rubnim profilom 25/25 mm, pričvršćivanje profila i obrada masom za zaglađivanje		m ¹		
Doplate za izrezivanje zidnih otvora u gotovim zidnim oblogama po želji naručitelja, uključivo moguće potrebne izmjene, obračunava se svaka strana zida posebno, bez obzira na broj ploča u oblozi				
Doplate za izrezivanje zidnih otvora do 0,01 m ² u gotovim zidnim oblogama po želji naručitelja, uključivo moguće potrebne izmjene		kom		
Doplate za izrezivanje zidnih otvora od 0,01 m ² do 0,1 m ² u gotovim zidovima po želji naručitelja, uključivo moguće potrebne izmjene		kom		
Doplate za izrezivanje zidnih otvora od 0,1 m ² do 0,5 m ² u gotovim zidovima po želji naručitelja, uključivo moguće potrebne izmjene		kom		
Doplate za izrezivanje zidnih otvora od 0,5 m ² do 1,5 m ² u gotovim zidovima po želji naručitelja, uključivo moguće potrebne izmjene		kom		
Doplate za zatvaranje zidnih otvora i dorada fugiranih dijelova za ugradne elemente, obračunava se cjelokupni otvor prije ugradnje				
Doplata za zatvaranje zidnih otvora veličine do 0,01 m ² za jednoslojne zidne obloge debljine do 15 mm		kom		
Doplata za zatvaranje zidnih otvora veličine od 0,01 do 0,1 m ² za jednoslojne zidne obloge debljine do 15 mm		kom		
Doplata za zatvaranje zidnih otvora veličine od 0,1 do 0,5 m ² za jednoslojne zidne obloge debljine do 15 mm		kom		
Doplata za zatvaranje zidnih otvora veličine od 0,5 do 1,5 m ² za jednoslojne zidne obloge debljine do 15 mm		kom		
Doplata za zatvaranje zidnih otvora veličine do 0,01 m ² za dvoslojne zidne obloge debljine od 15 do 30 mm		kom		
Doplata za zatvaranje zidnih otvora veličine od 0,01 do 0,1 m ² za dvoslojne zidne obloge debljine od 15 do 30 mm		kom		
Doplata za zatvaranje zidnih otvora veličine od 0,1 do 0,5 m ² za dvoslojne zidne obloge debljine od 15 do 30 mm		kom		
Doplata za zatvaranje zidnih otvora veličine od 0,5 do 1,5 m ² za dvoslojne zidne obloge debljine od 15 do 30 mm		kom		
Doplate za pozicije obloga od GK-ploča svih vrsta za oblaganje prozorskih špaleta				
Doplata za prozorsku špaletu. Dubina špalete do 30 cm		m ¹		
Doplata za prozorsku špaletu. Dubina špalete od 30 do 50 cm		m ¹		
Doplate za nabavu i ugradnju folije, prekrivanje kontakata min. 10 cm, spojevi, proboji i priključci zalijepljeni, obračunava se pokrivena površina				
Doplata za nabavu i ugradnju paropropusne folije		m ²		
Doplata za nabavu i ugradnju paronepropusne folije		m ²		
Doplata za pozicije zidnih obloga svih vrsta s potkonstrukcijom za lučnu izvedbu s GK-pločama				
Doplate za pozicije zidnih obloga svih vrsta s potkonstrukcijom za lučnu izvedbu s radijusom		m		

OBLOGA PODUPIRAČA, NOSAČA, LEŽIŠTA ...

		jed. mj.	količina	cijena	iznos
1. Obloga drvenih podupirača, nosača, ležišta ...					
ODN	Obloga drvenog podupirača, nosača, ležišta, ... s GK-pločama ili drugim pločama				
ODN 11	Izrada jednostrane obloge drvenog podupirača, nosača, ležišta, ... s običnim GK- ili drugim pločama debljine 12,5 mm		m ²		
ODN 12	Izrada dvostrane obloge drvenog podupirača, nosača, ležišta, ... s običnim GK- ili drugim pločama debljine 12,5 mm		m ²		
ODN 13	Izrada trostrane obloge drvenog podupirača, nosača, ležišta, ... s običnim GK- ili drugim pločama debljine 12,5 mm		m ²		
ODN 14	Izrada četverostrane obloge drvenog podupirača, nosača, ležišta, ... s običnim GK- ili drugim pločama debljine 12,5 mm		m ²		
ODN 21 R 30	Izrada jednostrane obloge drvenog podupirača, nosača, ležišta, ... s vatrootpornim GK- ili drugim pločama, razred požarne otpornosti R 30		m ²		
ODN 22 R 30	Izrada dvostrane obloge drvenog podupirača, nosača, ležišta, ... s vatrootpornim GK- ili drugim pločama, razred požarne otpornosti R 30		m ²		
ODN 23 R 30	Izrada trostrane obloge drvenog podupirača, nosača, ležišta, ... s vatrootpornim GK- ili drugim pločama, razred požarne otpornosti R 30		m ²		
ODN 24 R 30	Izrada četverostrane obloge drvenog podupirača, nosača, ležišta, ... s vatrootpornim GK- ili drugim pločama, razred požarne otpornosti R 30		m ²		
ODN 21 R 90	Izrada jednostrane obloge drvenog podupirača, nosača, ležišta, ... s vatrootpornim GK- ili drugim pločama, razred požarne otpornosti R 90		m ²		
ODN 22 R 90	Izrada dvostrane obloge drvenog podupirača, nosača, ležišta, ... s vatrootpornim GK- ili drugim pločama, razred požarne otpornosti R 90		m ²		
ODN 23 R 90	Izrada trostrane obloge drvenog podupirača, nosača, ležišta, ... s vatrootpornim GK- ili drugim pločama, razred požarne otpornosti R 90		m ²		
ODN 24 R 90	Izrada četverostrane obloge drvenog podupirača, nosača, ležišta, ... s vatrootpornim GK- ili drugim pločama, razred požarne otpornosti R 90		m ²		
1. Obloga čeličnog podupirača, nosača, ležišta ...					
OČN	Obloga čeličnog podupirača, nosača, ležišta, ... s GK-pločama ili drugim pločama				
OČN 11	Izrada jednostrane obloge čeličnog podupirača, nosača, ležišta, ... s običnim GK- ili drugim pločama debljine 12,5 mm		m ²		
OČN 12	Izrada dvostrane obloge čeličnog podupirača, nosača, ležišta, ... s običnim GK- ili drugim pločama debljine 12,5 mm		m ²		
OČN 13	Izrada trostrane obloge čeličnog podupirača, nosača, ležišta, ... s običnim GK- ili drugim pločama debljine 12,5 mm		m ²		
OČN 14	Izrada četverostrane obloge čeličnog podupirača, nosača, ležišta, ... s običnim GK- ili drugim pločama debljine 12,5 mm		m ²		
OČN 21 R 30	Izrada jednostrane obloge čeličnog podupirača, nosača, ležišta, ... s vatrootpornim GK- ili drugim pločama, razred požarne otpornosti R 30		m ²		
OČN 22 R 30	Izrada dvostrane obloge čeličnog podupirača, nosača, ležišta, ... s vatrootpornim GK- ili drugim pločama, razred požarne otpornosti R 30		m ²		
OČN 23 R 30	Izrada trostrane obloge čeličnog podupirača, nosača, ležišta, ... s vatrootpornim GK- ili drugim pločama, razred požarne otpornosti R 30		m ²		
OČN 24 R 30	Izrada četverostrane obloge čeličnog podupirača, nosača, ležišta, ... s vatrootpornim GK- ili drugim pločama, razred požarne otpornosti R 30		m ²		
OČN 21 R 90	Izrada jednostrane obloge čeličnog podupirača, nosača, ležišta, ... s vatrootpornim GK- ili drugim pločama, razred požarne otpornosti R 90		m ²		
OČN 22 R 90	Izrada dvostrane obloge čeličnog podupirača, nosača, ležišta, ... s vatrootpornim GK- ili drugim pločama, razred požarne otpornosti R 90		m ²		
OČN 23 R 90	Izrada trostrane obloge čeličnog podupirača, nosača, ležišta, ... s vatrootpornim GK- ili drugim pločama, razred požarne otpornosti R 90		m ²		
OČN 24 R 90	Izrada četverostrane obloge čeličnog podupirača, nosača, ležišta, ... s vatrootpornim GK- ili drugim pločama, razred požarne otpornosti R 90		m ²		

OBLOGA INSTALACIJSKOG OKNA

		jed. mj.	količina	cijena	iznos
1. Obloga instalacijskog okna					
OIO	Obloga instalacijskog okna, izrađena od metalne potkonstrukcije s uloženom izolacijom od mineralne vune i s oblogom od GK-ploča ili drugih ploča				
OIO 11 R 30	Obloga instalacijskog okna, izrađena od metalne potkonstrukcije d = 50 mm, s uloženom izolacijom iz mineralne vune 50 kg/m ³ , s oblogom od vatrootpornih GK- ili drugih ploča. Razred požarne otpornosti R 30				m ²
OIO 12 R 30	Obloga instalacijskog okna, izrađena od metalne potkonstrukcije d = 75 mm, s uloženom izolacijom iz mineralne vune 50 kg/m ³ , s oblogom od vatrootpornih GK- ili drugih ploča. Razred požarne otpornosti R 30				m ²
OIO 13 R 30	Obloga instalacijskog okna, izrađena od metalne potkonstrukcije d = 100 mm, s uloženom izolacijom iz mineralne vune 50 kg/m ³ , s oblogom od vatrootpornih GK- ili drugih ploča. Razred požarne otpornosti R 30				m ²
OIO 11 R 90	Obloga instalacijskog okna, izrađena od metalne potkonstrukcije d = 50 mm, s uloženom izolacijom iz mineralne vune 50 kg/m ³ , s oblogom od vatrootpornih GK- ili drugih ploča. Razred požarne otpornosti R 30				m ²
OIO 12 R 90	Obloga instalacijskog okna, izrađena od metalne potkonstrukcije d = 75 mm, s uloženom izolacijom iz mineralne vune 50 kg/m ³ , s oblogom od vatrootpornih GK- ili drugih ploča. Razred požarne otpornosti R 30				m ²
OIO 13 R 90	Obloga instalacijskog okna, izrađena od metalne potkonstrukcije d = 100 mm, s uloženom izolacijom iz mineralne vune 50 kg/m ³ , s oblogom od vatrootpornih GK- ili drugih ploča. Razred požarne otpornosti R 30				m ²
2. Obloga kabelskog kanala					
OKK	Izrada obloge kabelskog kanala uključivo vlastita nosiva konstrukcija i obloga od GK-ploča ili drugih ploča				
OKK 12 R 30	Izrada dvostrane obloge kabelskog kanala, uključivo vlastita nosiva konstrukcija, s uloženom izolacijom od mineralne vune 50 kg/m ³ , sa oblogom od vatrootpornih GK- ili drugih ploča. Razred požarne otpornosti R 30				m ²
OKK 13 R 30	Izrada trostrane obloge kabelskog kanala, uključivo vlastita nosiva konstrukcija, s uloženom izolacijom od mineralne vune 50 kg/m ³ , sa oblogom od vatrootpornih GK- ili drugih ploča. Razred požarne otpornosti R 30				m ²
OKK 14 R 30	Izrada četverostrane obloge kabelskog kanala, uključivo vlastita nosiva konstrukcija, s uloženom izolacijom od mineralne vune 50 kg/m ³ , sa oblogom od vatrootpornih GK- ili drugih ploča. Razred požarne otpornosti R 30				m ²
OKK 12 R 90	Izrada dvostrane obloge kabelskog kanala, uključivo vlastita nosiva konstrukcija, s uloženom izolacijom od mineralne vune 50 kg/m ³ , sa oblogom od vatrootpornih GK- ili drugih ploča. Razred požarne otpornosti R 90				m ²
OKK 13 R 90	Izrada trostrane obloge kabelskog kanala, uključivo vlastita nosiva konstrukcija, s uloženom izolacijom od mineralne vune 50 kg/m ³ , sa oblogom od vatrootpornih GK- ili drugih ploča. Razred požarne otpornosti R 90				m ²
OKK 14 R 90	Izrada četverostrane obloge kabelskog kanala, uključivo vlastita nosiva konstrukcija, s uloženom izolacijom od mineralne vune 50 kg/m ³ , sa oblogom od vatrootpornih GK- ili drugih ploča. Razred požarne otpornosti R 90				m ²
3. Obloga kanala za prozračivanje					
OPK	Izrada obloge kanala za prozračivanje uključivo vlastita nosiva konstrukcija i obloga od GK-ploča ili drugih ploča				
OPK 12 R 30	Izrada dvostrane obloge kanala za prozračivanje, uključivo vlastita nosiva konstrukcija, s uloženom izolacijom od mineralne vune 50 kg/m ³ , sa oblogom od vatrootpornih GK- ili drugih ploča. Razred požarne otpornosti R 30				m ²
OPK 13 R 30	Izrada trostrane obloge kanala za prozračivanje, uključivo vlastita nosiva konstrukcija, s uloženom izolacijom od mineralne vune 50 kg/m ³ , sa oblogom od vatrootpornih GK- ili drugih ploča. Razred požarne otpornosti R 30				m ²

		jed. mj.	količina	cijena	iznos
OPK 14 R 30	Izrada četverostrane obloge kanala za prozračivanje, uključivo vlastita nosiva konstrukcija, s uloženom izolacijom od mineralne vune 50 kg/m ³ , s oblogom od vatrootpornih GK- ili drugih ploča. Razred požarne otpornosti R 30				m ²
OPK 12 R 90	Izrada dvostrane obloge kanala za prozračivanje, uključivo vlastita nosiva konstrukcija, s uloženom izolacijom od mineralne vune 50 kg/m ³ , sa oblogom od vatrootpornih GK- ili drugih ploča. Razred požarne otpornosti R 90				m ²
OPK 13 R 90	Izrada trostrane obloge kanala za prozračivanje, uključivo vlastita nosiva konstrukcija, s uloženom izolacijom od mineralne vune 50 kg/m ³ , sa oblogom od vatrootpornih GK- ili drugih ploča. Razred požarne otpornosti R 90				m ²
OPK 14 R 90	Izrada četverostrane obloge kanala za prozračivanje, uključivo vlastita nosiva konstrukcija, s uloženom izolacijom od mineralne vune 50 kg/m ³ , sa oblogom od vatrootpornih GK- ili drugih ploča. Razred požarne otpornosti R 90				m ²

POTKROVLJE

PO Obloga potkrovlja ravnog ili ukošenog dijela krova s polaganjem izolacije, metalne konstrukcije, paronepropusne folije i GK-ploča

PO 12	Obloga potkrovlja ravnog ili ukošenog dijela krova s montažom dvorazinske metalne konstrukcije, s polaganjem izolacije tipa u debljini mm, i polaganjem paronepropusne folije i montažom vatrootpornih ploča debljine 15 mm. Zaglađeno i obrađeno u kvaliteti K2				m ²
PO 13	Obloga potkrovlja ravnog ili ukošenog dijela krova s montažom jednorazinske metalne konstrukcije, s polaganjem izolacije tipa u debljini mm, i polaganjem paronepropusne folije i montažom vatrootpornih ploča debljine 15 mm. Zaglađeno i obrađeno u kvaliteti K2				m ²

Popis dodatnih radova, materijala i proizvoda koji nisu uključeni u osnovne popise

Dodatno oblaganje podupirača, nosača, ležišta, instalacija, okana i potkrovlja

Doplata za oblogu s GK-pločama otpornim na vlagu	m ²
Doplata za oblogu s vatrootpornim pločama	m ²
Doplata za oblogu s vatrootpornim i impregviranim pločama	m ²
Doplata za oblogu s vlaknenim pločama d = 12,5 mm	m ²
Doplata za oblogu s vlaknenim pločama d = 15 mm	m ²
Doplata za oblogu s masivnim pločama d = 20 mm	m ²
Doplata za oblogu s masivnim pločama d = 25 mm	m ²
Doplata za oblogu s vodootpornim pločama	m ²

Doplata za rad na visini

Doplata za visinu zida od 3,2 do 5,0 m	m ²
Doplata za visinu zida iznad 5,0 m	m ²
Doplata za rad na nepomičnim platformama	m ²
Doplata za rad na pomičnim platformama	m ²
Doplata za rad na pomičnim panelima	m ²

Doplate za zgusnute tipove metalnih potkonstrukcija

Doplata za zgusnuti tip metalne potkonstrukcije - na 40 do 41 cm	m ²
Doplata za zgusnuti tip metalne potkonstrukcije - na 30 do 31,5 cm	m ²

	jed. mj.	količina	cijena	iznos
Doplate za pojačanja				
Doplata za vertikalna i horizontalna pojačanja iz UA profila s pripojenjima		m ¹		
Doplata za komplet pripojenja za UA profile		kom		
Doplata za vertikalna i horizontalna pojačanja iz drveta 3/5 cm		m ¹		
Doplata za vertikalna i horizontalna pojačanja iz drveta 5/8 cm		m ¹		
Doplata za horizontalna pojačanja za pripojenja kuhinjskih elemenata		m ¹		
Doplata za nabavu i ugradnju tipskih pojačanja za WC uključujući UA profile		kom		
Doplata za nabavu i ugradnju tipskih pojačanja za pisoar uključujući UA profile		kom		
Doplata za nabavu i ugradnju tipskih pojačanja za umivaonik uključujući UA profile		kom		
Doplata za nabavu i ugradnju tipskih pojačanja za bojler uključujući i UA profile		kom		
Doplata za nabavu i ugradnju tipskih pojačanja za grijalicu uključujući i UA profile		kom		
Doplata za nabavu i ugradnju tipskih pojačanja za grijalicu uključujući i UA profile		kom		
Doplate za revizijske otvore				
Doplata za revizijske otvore - obične, dim. 200 x 200 mm		kom		
Doplata za revizijske otvore - obične, dim. 400 x 400 mm		kom		
Doplata za revizijske otvore - obične, dim. 600 x 600 mm		kom		
Doplata za revizijske otvore - EI 30, dim. 200 x 200 mm		kom		
Doplata za revizijske otvore - EI 30, dim. 400 x 400 mm		kom		
Doplata za revizijske otvore - EI 30, dim. 600 x 600 mm		kom		
Doplata za revizijske otvore - EI 90, dim. 200 x 200 mm		kom		
Doplata za revizijske otvore - EI 90, dim. 400 x 400 mm		kom		
Doplata za revizijske otvore - EI 90, dim. 600 x 600 mm		kom		
Doplate za dodatnu obradu površina				
Doplata za dodatnu obradu površine u kvaliteti K3		m ²		
Doplata za dodatnu obradu površine u kvaliteti K4		m ²		
Doplate za špalete i zidne otvore svih vrsta s postojećim obrađenim rubom - oblaganje s GK-pločama iste vrste kao one koje su bile upotrebljene za oblogu zida				
Doplata za izradu špalete širine do 10 do 25 cm		m ¹		
Doplata za izradu špalete širine do 25 do 50 cm		m ¹		
Doplata za brtvljenje oko klima uređaja i ostalih otvora masom za zaglađivanje - Ø do 30 cm		kom		
Doplata za brtvljenje oko klima uređaja i ostalih otvora masom za zaglađivanje - pravokutni do 100 cm		kom		
Doplata za vatrootporne zaliske i brtvljenje vatrootpornih otvora obračunava se prema zahtjevu		kom		
Doplata za ugradnju metalnog proboja		kom		
Doplata za pozicije pregradnih zidova svih vrsta s 5 cm debelom izolacijom od mineralne vune, za veću debljinu izolacije prema posebnoj narudžbi naručitelja				
Doplata za pozicije pregradnih zidova svih vrsta s 5 cm debelom izolacijom od mineralne vune, za debljinu izolacije 7,5 cm prema posebnoj narudžbi naručitelja		m ²		
Doplata za pozicije pregradnih zidova svih vrsta s 5 cm debelom izolacijom od mineralne vune, za debljinu izolacije 10 cm prema posebnoj narudžbi naručitelja		m ²		
Doplate za klizne spojeve zidova sa stropom pri očekivanom izvijanju stropa od 10 do 25 mm. Obračunava se dužina spoja				
Doplata za klizni spoj zida s jednostrukom potkonstrukcijom sa stropom pri očekivanom izvijanju stropa od 10 do 25 mm. Obračunava se dužina spoja		m ¹		

	jed. mj.	količina	cijena	iznos
Doplata za klizni spoj zida s jednostrukom potkonstrukcijom sa stropom pri očekivanom izvijanju stropa od 10 do 25 mm. Obračunava se dužina spoja. Razred požarne otpornosti EI 30		m ¹		
Doplata za klizni spoj zida s jednostrukom potkonstrukcijom sa stropom pri očekivanom izvijanju stropa od 10 do 25 mm. Obračunava se dužina spoja. Razred požarne otpornosti EI 90		m ¹		
Doplata za klizni spoj zida s dvostrukom potkonstrukcijom sa stropom pri očekivanom izvijanju stropa od 10 do 25 mm. Obračunava se dužina spoja		m ¹		
Doplata za klizni spoj zida s dvostrukom potkonstrukcijom sa stropom pri očekivanom izvijanju stropa od 10 do 25 mm. Obračunava se dužina spoja. Razred požarne otpornosti EI 30		m ¹		
Doplata za klizni spoj zida s dvostrukom potkonstrukcijom sa stropom pri očekivanom izvijanju stropa od 10 do 25 mm. Obračunava se dužina spoja. Razred požarne otpornosti EI 90		m ¹		
Doplate za izradu dilatacijskog spoja kod podupirača, nosača ležišta, instalacija, okana i potkrovlja. Obračunava se dužina dilatacijskog spoja				
Doplata za izradu dilatacijskog spoja kod podupirača, nosača ležišta, instalacija, okana i potkrovlja. Obračunava se dužina dilatacijskog spoja		m ¹		
Doplata za izradu dilatacijskog spoja kod podupirača, nosača ležišta, instalacija, okana i potkrovlja. Obračunava se dužina dilatacijskog spoja. Razred požarne otpornosti EI 30		m ¹		
Doplata za izradu dilatacijskog spoja kod podupirača, nosača ležišta, instalacija, okana i potkrovlja. Obračunava se dužina dilatacijskog spoja. Razred požarne otpornosti EI 90		m ¹		
Doplate za pozicije svih vrsta obloga za izradu spoja sa stropom kao što su npr. rebrasti stropovi, stropovi iz trapezne pločevine itd., bez obzira na debljinu i vrstu obloge.				
Doplata za spoj obloge sa stropom neravne površine; 1-strana 1-slojna obloga		m ¹		
Doplata za spoj obloge sa stropom neravne površine; 2-strana 1-slojna obloga		m ¹		
Doplata za spoj obloge sa stropom neravne površine; 1-strana 2-slojna obloga		m ¹		
Doplata za spoj obloge sa stropom neravne površine; 2-strana 2-slojna obloga		m ¹		
Doplate za izradu rubova ploča s rubnim profilom				
Doplata za izradu rubova GK-ploča debljine 12,5 mm s PVC-U profilom bijele boje		m ²		
Doplata za izradu rubova GK-ploča debljine 12,5 mm s asimetričnim metalnim profilom		m ²		
Doplate za pojačanja rubova				
Doplata za pojačanje rubova ploča rubnom zaštitnom trakom (papirnata traka s pojačanjem od metalne trake), pričvršćivanje trake i obrada masom za zaglađivanje		m ¹		
Doplata za pojačanje rubova ploča rubnim profilom od pocinčanog lima, pričvršćivanje profila i obrada masom za zaglađivanje		m ¹		
Doplata za pojačanje rubova ploča rubnim profilom od aluminijskog lima, pričvršćivanje profila i obrada masom za zaglađivanje		m ¹		
Doplata za pojačanje rubova ploča s radijusom PVC rubnim profilom 25/25 mm, pričvršćivanje profila i obrada masom za zaglađivanje		m ¹		

	jed. mj.	količina	cijena	iznos
Doplate za izrezivanje otvora u podupiračima, nosačima ležišta, instalacijama, oknima i potkrovljima po želji naručitelja, uključivo moguće potrebne izmjene, obračunava se svaka strana zida posebno, bez obzira na broj ploča u oblozi				
Doplate za izrezivanje otvora do 0,01 m ² u oblogama po želji naručitelja, uključivo moguće potrebne izmjene, obračunava se svaka strana zida posebno, bez obzira na broj ploča u oblozi	kom			
Doplate za izrezivanje otvora od 0,01 m ² do 0,1 m ² u oblogama po želji naručitelja, uključivo moguće potrebne izmjene, obračunava se svaka strana zida posebno, bez obzira na broj ploča u oblozi	kom			
Doplate za izrezivanje otvora od 0,1 m ² do 0,5 m ² u oblogama po želji naručitelja, uključivo moguće potrebne izmjene, obračunava se svaka strana zida posebno, bez obzira na broj ploča u oblozi	kom			
Doplate za izrezivanje otvora od 0,5 m ² do 1,5 m ² u oblogama po želji naručitelja, uključivo moguće potrebne izmjene, obračunava se svaka strana zida posebno, bez obzira na broj ploča u oblozi	kom			
Doplate za zatvaranje otvora				
Doplata za zatvaranje otvora veličine do 0,01 m ² za jednoslojne zidne obloge debljine do 15 mm	kom			
Doplata za zatvaranje otvora veličine od 0,01 do 0,1 m ² za jednoslojne zidne obloge debljine do 15 mm	kom			
Doplata za zatvaranje otvora veličine od 0,1 do 0,5 m ² za jednoslojne zidne obloge debljine do 15 mm	kom			
Doplata za zatvaranje otvora veličine od 0,5 do 1,5 m ² za jednoslojne zidne obloge debljine do 15 mm	kom			
Doplata za zatvaranje otvora veličine do 0,01 m ² za dvoslojne zidne obloge debljine od 15 do 30 mm	kom			
Doplata za zatvaranje otvora veličine od 0,01 do 0,1 m ² za dvoslojne zidne obloge debljine od 15 do 30 mm	kom			
Doplata za zatvaranje otvora veličine od 0,1 do 0,5 m ² za dvoslojne zidne obloge debljine od 15 do 30 mm	kom			
Doplata za zatvaranje otvora veličine od 0,5 do 1,5 m ² za dvoslojne zidne obloge debljine od 15 do 30 mm	kom			
Doplate za pozicije obloga od GK-ploča svih vrsta za oblaganje prozorskih špaleta				
Doplata za prozorsku špaletu. Dubina špalete do 30 cm	m ¹			
Doplata za prozorsku špaletu. Dubina špalete od 30 do 50 cm	m ¹			
Doplate za nabavu i ugradnju folije, prekrivanje kontakata min. 10 cm, spojevi, proboji i priključci zalijepljeni, obračunava se pokrivena površina				
Doplata za nabavu i ugradnju paropropusne folije	m ²			
Doplata za nabavu i ugradnju paronepropusne folije	m ²			
Doplata za pozicije zidova svih vrsta s potkonstrukcijom za lučnu izvedbu s GK-pločama				
Doplate za pozicije zidova svih vrsta s potkonstrukcijom za lučnu izvedbu s radijusom m	m ²			
Izravnavanje podloge prije oblaganja. S naručiteljem ju treba prije početka radova dogovoriti s obzirom na površine koje je potrebno izravnati				
Izravnavanje podloge prije oblaganja od 20 do 50 mm	m ²			

OBLOGA FASADE I NADSTREŠNICE

		jed. mj.	količina	cijena	iznos
1. Obloga fasade					
OF	Obloga fasade s montažnom metalnom ili drvenom potkonstrukcijom, polaganje izolacije s finalnom oblogom od montažnih ploča				
OF C	Izrada obloge fasade s montažnom metalnom ili drvenom potkonstrukcijom, pričvršćena na objekt. Na objekt se pričvrsti izolacija debljine mm. Preko nje se položi crni voal ili odgovarajuća folija. Između izolacije i finalne obloge se postavi reza za ventilaciju minimalno 4 cm. Na potkonstrukciju se pričvrste montažne vlakneno-cemente ploče				m ²
OF D	Izrada obloge fasade s montažnom metalnom ili drvenom potkonstrukcijom, pričvršćena na objekt. Na objekt se pričvrsti izolacija debljine mm. Preko nje se položi crni voal ili odgovarajuća folija. Između izolacije i finalne obloge se postavi reza za ventilaciju minimalno 4 cm. Na potkonstrukciju se pričvrste montažne drvene ploče				m ²
OF L	Izrada obloge fasade s montažnom metalnom ili drvenom potkonstrukcijom, pričvršćena na objekt. Na objekt se pričvrsti izolacija debljine mm. Preko nje se položi crni voal ili odgovarajuća folija. Između izolacije i finalne obloge se postavi reza za ventilaciju minimalno 4 cm. Na potkonstrukciju se pričvrste montažne laminatne ploče				m ²
OF M	Izrada obloge fasade s montažnom metalnom ili drvenom potkonstrukcijom, pričvršćena na objekt. Na objekt se pričvrsti izolacija debljine mm. Preko nje se položi crni voal ili odgovarajuća folija. Između izolacije i finalne obloge se postavi reza za ventilaciju minimalno 4 cm. Na potkonstrukciju se pričvrste montažne metalne ploče				m ²
2. Obloga nadstrešnice					
ON	Obloga krova s montažnom metalnom ili drvenom konstrukcijom, s finalnom oblogom od montažnih ploča				m ¹
ON S	Izrada obloge krova s montažnom metalnom ili drvenom potkonstrukcijom, pričvršćenom u krovšte objekta. Na potkonstrukciju se pričvrste montažne ploče od stirodura				m ²
ON V	Izrada obloge krova s montažnom metalnom ili drvenom potkonstrukcijom, pričvršćenom u krovšte objekta. Na potkonstrukciju se pričvrste vlaknene GK-ploče				m ²
ON C	Izrada obloge krova s montažnom metalnom ili drvenom potkonstrukcijom, pričvršćenom u krovšte objekta. Na potkonstrukciju se pričvrste cementno-vlaknene ploče				m ²
Popis dodatnih radova, materijala i proizvoda koji nisu uključeni u osnovne popise					
Dodatno oblaganje podupirača, nosača, ležišta, instalacija, okana i potkrovlja					
	Doplata za oblogu s GK-pločama otpornim na vlagu				m ²
	Doplata za oblogu s vatrootpornim pločama				m ²
	Doplata za oblogu s vatrootpornim i impregniranim pločama				m ²
	Doplata za oblogu s vlaknenim pločama d = 12,5 mm				m ²
	Doplata za oblogu s vlaknenim pločama d = 15 mm				m ²
	Doplata za oblogu s masivnim pločama d = 20 mm				m ²
	Doplata za oblogu s masivnim pločama d = 25 mm				m ²
	Doplata za oblogu s vodootpornim pločama				m ²

	jed. mj.	količina	cijena	iznos
Doplata za rad na visini				
Doplata za visinu zida od 3,2 do 5,0 m		m ²		
Doplata za visinu zida iznad 5,0 m		m ²		
Doplata za rad na nepomičnim platformama		m ²		
Doplata za rad na pomičnim platformama		m ²		
Doplata za rad na pomičnim panelima		m ²		
Doplate za revizijske otvore				
Doplata za revizijske otvore - obične, dim. 200 x 200 mm		kom		
Doplata za revizijske otvore - obične, dim. 400 x 400 mm		kom		
Doplata za revizijske otvore - obične, dim. 600 x 600 mm		kom		
Doplata za revizijske otvore - EI 30, dim. 200 x 200 mm		kom		
Doplata za revizijske otvore - EI 30, dim. 400 x 400 mm		kom		
Doplata za revizijske otvore - EI 30, dim. 600 x 600 mm		kom		
Doplata za revizijske otvore - EI 90, dim. 200 x 200 mm		kom		
Doplata za revizijske otvore - EI 90, dim. 400 x 400 mm		kom		
Doplata za revizijske otvore - EI 90, dim. 600 x 600 mm		kom		
Doplate za špalete i zidne otvore svih vrsta s postojećim obrađenim rubom - oblaganje s GK-pločama iste vrste kao one koje su bile upotrebljene za oblogu zida				
Doplata za izradu špalete širine do 10 do 25 cm		m ¹		
Doplata za izradu špalete širine do 25 do 50 cm		m ¹		
Doplata za brtvljenje oko klima uređaja i ostalih otvora masom za zaglađivanje - Ø do 30 cm		kom		
Doplata za brtvljenje oko klima uređaja i ostalih otvora masom za zaglađivanje - pravokutni do 100 cm		kom		
Doplata za vatrootporne zaliske i brtvljenje vatrootpornih otvora obračunava se prema zahtjevu		kom		
Doplate za klizne spojeve zidova sa stropom pri očekivanom izvijanju stropa od 10 do 25 mm. Obračunava se dužina spoja				
Doplata za klizni spoj zida s jednostrukom potkonstrukcijom sa stropom pri očekivanom izvijanju stropa od 10 do 25 mm. Obračunava se dužina spoja		m ¹		
Doplata za klizni spoj zida s jednostrukom potkonstrukcijom sa stropom pri očekivanom izvijanju stropa od 10 do 25 mm. Obračunava se dužina spoja. Razred požarne otpornosti EI 30		m ¹		
Doplata za klizni spoj zida s jednostrukom potkonstrukcijom sa stropom pri očekivanom izvijanju stropa od 10 do 25 mm. Obračunava se dužina spoja. Razred požarne otpornosti EI 90		m ¹		
Doplata za klizni spoj zida s dvostrukom potkonstrukcijom sa stropom pri očekivanom izvijanju stropa od 10 do 25 mm. Obračunava se dužina spoja		m ¹		
Doplata za klizni spoj zida s dvostrukom potkonstrukcijom sa stropom pri očekivanom izvijanju stropa od 10 do 25 mm. Obračunava se dužina spoja. Razred požarne otpornosti EI 30		m ¹		
Doplata za klizni spoj zida s dvostrukom potkonstrukcijom sa stropom pri očekivanom izvijanju stropa od 10 do 25 mm. Obračunava se dužina spoja. Razred požarne otpornosti EI 90		m ¹		
Doplate za izradu dilatacijskog spoja kod fasada i nadstrešnice. Obračunava se dužina dilatacijskog spoja				
Doplata za izradu dilatacijskog spoja fasada i nadstrešnice. Obračunava se dužina dilatacijskog spoja		m ¹		
Doplata za izradu dilatacijskog spoja fasada i nadstrešnice. Obračunava se dužina dilatacijskog spoja. Razred požarne otpornosti EI 30		m ¹		
Doplata za izradu dilatacijskog spoja kod fasada i nadstrešnice. Obračunava se dužina dilatacijskog spoja. Razred požarne otpornosti EI 90		m ¹		

	jed. mj.	količina	cijena	iznos
Doplate za pozicije svih vrsta obloga za izradu spoja sa stropom kao što su npr. rebrasti stropovi, stropovi iz trapezne pločevine itd., bez obzira na debljinu i vrstu obloge.				
Doplata za spoj obloge sa stropom neravne površine; 1-strana 1-slojna obloga		m ¹		
Doplata za spoj obloge sa stropom neravne površine; 2-strana 1-slojna obloga		m ¹		
Doplata za spoj obloge sa stropom neravne površine; 1-strana 2-slojna obloga		m ¹		
Doplata za spoj obloge sa stropom neravne površine; 2-strana 2-slojna obloga		m ¹		
Doplate za izradu rubova ploča s rubnim profilom				
Doplata za izradu rubova GK-ploča debljine 12,5 mm s PVC-U profilom bijele boje		m ¹		
Doplata za izradu rubova GK-ploča debljine 12,5 mm s asimetričnim metalnim profilom		m ¹		
Doplate za pojačanja rubova				
Doplata za pojačanje rubova ploča rubnom zaštitnom trakom (papirnata traka s pojačanjem od metalne trake), pričvršćivanje trake i obrada masom za zaglađivanje		m ¹		
Doplata za pojačanje rubova ploča rubnim profilom od pocinčanog lima, pričvršćivanje profila i obrada masom za zaglađivanje		m ¹		
Doplata za pojačanje rubova ploča rubnim profilom od aluminija, pričvršćivanje profila i obrada masom za zaglađivanje		m ¹		
Doplata za pojačanje rubova ploča s radijusom PVC rubnim profilom 25/25 mm, pričvršćivanje profila i obrada masom za zaglađivanje		m ¹		
Doplate za izrezivanje otvora u fasadama i nadstrešnicama, uključivo moguće potrebne izmjene, obračunava se svaka strana zida posebno, bez obzira na broj ploča u oblozi				
Doplate za izrezivanje otvora do 0,01 m ² u oblogama po želji naručitelja, uključivo moguće potrebne izmjene, obračunava se svaka strana zida posebno, bez obzira na broj ploča u oblozi		kom		
Doplate za izrezivanje otvora od 0,01 m ² do 0,1 m ² u oblogama po želji naručitelja, uključivo moguće potrebne izmjene, obračunava se svaka strana zida posebno, bez obzira na broj ploča u oblozi		kom		
Doplate za izrezivanje otvora od 0,1 m ² do 0,5 m ² u oblogama po želji naručitelja, uključivo moguće potrebne izmjene, obračunava se svaka strana zida posebno, bez obzira na broj ploča u oblozi		kom		
Doplate za izrezivanje otvora od 0,5 m ² do 1,5 m ² u oblogama po želji naručitelja, uključivo moguće potrebne izmjene, obračunava se svaka strana zida posebno, bez obzira na broj ploča u oblozi		kom		
Doplate za zatvaranje otvora				
Doplata za zatvaranje otvora veličine do 0,01 m ² za jednoslojne zidne obloge debljine do 15 mm		kom		
Doplata za zatvaranje otvora veličine od 0,01 do 0,1 m ² za jednoslojne zidne obloge debljine do 15 mm		kom		
Doplata za zatvaranje otvora veličine od 0,1 do 0,5 m ² za jednoslojne zidne obloge debljine do 15 mm		kom		
Doplata za zatvaranje otvora veličine od 0,5 do 1,5 m ² za jednoslojne zidne obloge debljine do 15 mm		kom		
Doplata za zatvaranje otvora veličine do 0,01 m ² za dvoslojne zidne obloge debljine od 15 do 30 mm		kom		
Doplata za zatvaranje otvora veličine od 0,01 do 0,1 m ² za dvoslojne zidne obloge debljine od 15 do 30 mm		kom		

	jed. mj.	količina	cijena	iznos
Doplata za zatvaranje otvora veličine od 0,1 do 0,5 m ² za dvoslojne zidne obloge debljine od 15 do 30 mm				kom
Doplata za zatvaranje otvora veličine od 0,5 do 1,5 m ² za dvoslojne zidne obloge debljine od 15 do 30 mm				kom
Doplate za pozicije obloga od GK-ploča svih vrsta za oblaganje prozorskih špaleta				
Doplata za prozorsku špaletu. Dubina špalete do 30 cm				m ¹
Doplata za prozorsku špaletu. Dubina špalete od 30 do 50 cm				m ¹
Doplata za pozicije zidnih obloga svih vrsta s potkonstrukcijom za lučnu izvedbu s GK-pločama				
Doplate za pozicije zidova svih vrsta s potkonstrukcijom za lučnu izvedbu s radijusom m				m ²
Izravnavanje podloge prije oblaganja. S naručiteljem ju treba prije početka radova dogovoriti s obzirom na površine koje je potrebno izravnati				
Izravnavanje podloge prije oblaganja od 20 do 50 mm				m ²
Doplata za nabavu i ugradnju folije, prekrivanje na spojevima min. 10 cm, spojevi, proboji i priključci zalijepljeni, obračunava se pokrivena površina				
Doplata za dobavu i ugradnju paropropusne folije				m ²
Doplata za dobavu i ugradnju paronepropusne folije				m ²
Doplate za obloge fasada				
Doplata za ventilacijske rešetke - odozgo				m ¹
Doplata za ventilacijske rešetke - odozdo				m ¹
Doplata za izradu špaleta oko prozora i vrata				m ¹
Doplata za odkapni profil - odozgo				m ¹
Doplata za odkapni profil - odozdo				m ¹
Doplate za obloge nadstrešnice				
Doplata za impregniranje ploča emulzijom				m ¹
Doplata za ventilacijske rešetke - odozdo				m ¹
Doplata za izradu špaleta oko prozora				m ¹
Doplata za odkapni profil				m ¹
Doplata za čeonu oblogu nadstrešnice				m ¹

SUHOMONTAŽNI PODOVI

		jed. mj.	količina	cijena	iznos
1. Suhi estrihi					
Visinsko poravnanje sa suhim nasipom.					
Prije nasipavanja po potrebi je potrebno površine prekriti s odgovarajućom podlogom					
SE 1	Izrada poravnatog sloja sa suhim nasipom. Visina poravnatog sloja od do cm Srednja visina poravnatog sloja: cm				m ²
SE 10	Suhi estrih od gips-kartonskih ili gips-vlaknenih ploča ili elemenata, položenih na pripremljenu vodoravnu podlogu, uključivo rubna izolacijska traka min. debljine 10 mm				
SE 10	Suhi estrih, sastavljen iz gips-kartonskih ili gips-vlaknenih elemenata debljine 25 mm, položenih na pripremljenu vodoravnu podlogu, uključivo rubna izolacijska traka min. debljine 10 mm; ploče su međusobno zalijepljene i položene po sistemu na preklop. Spojevi su zaglađeni.				m ²
SE 11	Suhi estrih, sastavljen iz dvostrukih gips-kartonskih ili gips-vlaknenih elemenata debljine 2 x 12,5 mm, položenih na pripremljenu vodoravnu podlogu, uključivo rubna izolacijska traka min. debljine 10 mm; ploče su međusobno zalijepljene i položene po sistemu na preklop. Spojevi su zaglađeni.				m ²
SE 12	Suhi estrih, sastavljen iz trostrukih gips-kartonskih ili gips-vlaknenih elemenata debljine 3 x 8 mm, položenih na pripremljenu vodoravnu podlogu, uključivo rubna izolacijska traka min. debljine 10 mm; ploče su međusobno zalijepljene i položene po sistemu na preklop. Spojevi su zaglađeni.				m ²
SE 20	Suhi estrih od gips-kartonskih ili gips-vlaknenih ploča ili elemenata, kaširanih sa slojem mineralne vune ili polistorola, položenih na pripremljenu vodoravnu podlogu, uključivo rubna izolacijska traka min. debljine 10 mm				
SE 21	Suhi estrih, sastavljen iz gips-kartonskih ili gips-vlaknenih elemenata debljine 25 mm, kaširanih sa slojem mineralne vune ili polistirola debljine mm, položenih na pripremljenu vodoravnu podlogu, uključivo rubna izolacijska traka min. debljine 10 mm; elementi su međusobno zalijepljeni i položeni po sistemu na preklop. Spojevi su zaglađeni.				m ²
SE 22	Suhi estrih, sastavljen iz dvostrukih gips-kartonskih ili gips-vlaknenih elemenata debljine 2 x 12,5 mm, kaširanih sa slojem mineralne vune ili polistirola debljine mm, položenih na pripremljenu vodoravnu podlogu, uključivo rubna izolacijska traka min. debljine 10 mm; elementi su međusobno zalijepljeni i položeni po sistemu na preklop. Spojevi su zaglađeni.				m ²
SE 23	Suhi estrih, sastavljen iz trostrukih gips-kartonskih ili gips-vlaknenih elemenata debljine 3 x 8 mm, kaširanih sa slojem mineralne vune ili polistirola debljine mm, položenih na pripremljenu vodoravnu podlogu, uključivo rubna izolacijska traka min. debljine 10 mm; elementi su međusobno zalijepljeni i položeni po sistemu na preklop. Spojevi su zaglađeni.				m ²
SE 30	Suhi estrih od gips-kartonskih ili gips-vlaknenih ploča ili elemenata, položenih na pripremljenu vodoravnu podlogu, uključivo rubna izolacijska traka min. debljine 10 mm. Površina je primjenjiva za predmete na kotačima				
SE 31	Suhi estrih, sastavljen iz gips-kartonskih ili gips-vlaknenih elemenata debljine 25 mm, položenih na pripremljenu vodoravnu podlogu, uključivo rubna izolacijska traka min. debljine 10 mm; elementi su međusobno zalijepljeni i položeni po sistemu na preklop. Spojevi su zaglađeni. Površina je primjenjiva za predmete na kotačima				m ²

		jed. mj.	količina	cijena	iznos
SE 32	Suhi estrih, sastavljen iz dvostrukih gips-kartonskih ili gips-vlaknenih elemenata debljine 2 x 12,5 mm, položenih na pripremljenu vodoravnu podlogu, uključivo rubna izolacijska traka min. debljine 10 mm; elementi su međusobno zalijepljeni i položeni po sistemu na preklop. Spojevi su zaglađeni. Površina je primjenjiva za predmete na kotačima				m ²
SE 33	Suhi estrih, sastavljen iz trostrukih gips-kartonskih ili gips-vlaknenih elemenata debljine 3 x 8 mm, položenih na pripremljenu vodoravnu podlogu, uključivo rubna izolacijska traka min. debljine 10 mm; elementi su međusobno zalijepljeni i položeni po sistemu na preklop. Spojevi su zaglađeni. Površina je primjenjiva za predmete na kotačima				m ²
SE 40	Suhi estrih od gips-kartonskih ili gips-vlaknenih ploča ili elemenata, kaširanih sa slojem mineralne vune ili polistorola, položenih na pripremljenu vodoravnu podlogu, uključivo rubna izolacijska traka min. debljine 10 mm. Površina je primjenjiva za predmete na kotačima				
SE 41	Suhi estrih, sastavljen iz gips-kartonskih ili gips-vlaknenih elemenata debljine 25 mm, kaširanih sa slojem mineralne vune ili polistirola debljine mm, položenih na pripremljenu vodoravnu podlogu, uključivo rubna izolacijska traka min. debljine 10 mm; elementi su međusobno zalijepljeni i položeni po sistemu na preklop. Spojevi su zaglađeni. Površina je primjenjiva za predmete na kotačima				m ²
SE 42	Suhi estrih, sastavljen iz dvostrukih gips-kartonskih ili gips-vlaknenih elemenata debljine 2 x 12,5 mm, kaširanih sa slojem mineralne vune ili polistirola debljine mm, položenih na pripremljenu vodoravnu podlogu, uključivo rubna izolacijska traka min. debljine 10 mm; elementi su međusobno zalijepljeni i položeni po sistemu na preklop. Spojevi su zaglađeni. Površina je primjenjiva za predmete na kotačima				m ²
SE 43	Suhi estrih, sastavljen iz trostrukih gips-kartonskih ili gips-vlaknenih elemenata debljine 3 x 8 mm, kaširanih sa slojem mineralne vune ili polistirola debljine mm, položenih na pripremljenu vodoravnu podlogu, uključivo rubna izolacijska traka min. debljine 10 mm; elementi su međusobno zalijepljeni i položeni po sistemu na preklop. Spojevi su zaglađeni. Površina je primjenjiva za predmete na kotačima				m ²
SE 50	Suhi estrih sa protupožarnom tehničkom klasifikacijom, sastavljen od gips-vlaknenih elemenata, položenih na pripremljenu vodoravnu podlogu; elementi su položeni s preklopom i sljepljeni na utorima, spojevi među elementima su zaglađeni. Površina je primjenjiva za predmete na kotačima				
SE 51 EI 30	Suhi estrih od gips-vlaknenih elemenata debljine mm, položenih na pripremljenu vodoravnu podlogu; elementi su položeni s preklopom i sljepljeni na utorima, spojevi među elementima su zaglađeni. Površina je primjenjiva za predmete na kotačima. Razred požarne otpornosti EI 30				m ²
SE 52 EI 60	Suhi estrih od gips-vlaknenih elemenata debljine mm, položenih na pripremljenu vodoravnu podlogu; elementi su položeni s preklopom i sljepljeni na utorima, spojevi među elementima su zaglađeni. Površina je primjenjiva za predmete na kotačima. Razred požarne otpornosti EI 60				m ²
SE 53 EI 90	Suhi estrih od gips-vlaknenih elemenata debljine mm, položenih na pripremljenu vodoravnu podlogu; elementi su položeni s preklopom i sljepljeni na utorima, spojevi među elementima su zaglađeni. Površina je primjenjiva za predmete na kotačima. Razred požarne otpornosti EI 90				m ²

		jed. mj.	količina	cijena	iznos
SE 54 EI 30	Suhi estrih od gips-vlaknenih elemenata debljine mm, kaširanih sa slojem mineralne vune ili polistirola debljine mm kao toplotnom zaštitom, položenih na pripremljenu vodoravnu podlogu; ukupna debljina mm; elementi su položeni s preklapom i sljepljeni na utorima, spojevi među elementima su zaglađeni. Površina je primjenjiva za predmete na kotačima. Razred požarne otpornosti EI 30				m ²
SE 55 EI 60	Suhi estrih od gips-vlaknenih elemenata debljine mm, kaširanih sa slojem mineralne vune ili polistirola debljine mm kao toplotnom zaštitom, položenih na pripremljenu vodoravnu podlogu; ukupna debljina mm; elementi su položeni s preklapom i sljepljeni na utorima, spojevi među elementima su zaglađeni. Površina je primjenjiva za predmete na kotačima. Razred požarne otpornosti EI 60				m ²
SE 56 EI 90	Suhi estrih od gips-vlaknenih elemenata debljine mm, kaširanih sa slojem mineralne vune ili polistirola debljine mm kao toplotnom zaštitom, položenih na pripremljenu vodoravnu podlogu; ukupna debljina mm; elementi su položeni s preklapom i sljepljeni na utorima, spojevi među elementima su zaglađeni. Površina je primjenjiva za predmete na kotačima. Razred požarne otpornosti EI 90				m ²

Popis dodatnih radova, materijala i proizvoda koji nisu uključeni u osnovne popise

Doplate kod pozicija suhog estriha

Doplata za prednamaz

Prednamaz podloge s disperzijskim temeljnim sredstvom

m²

Doplata za kitanje cjelokupne podloge

Kitanje cjelokupne podloge finom masom za zaglađivanje ili tanka obloga, debljina do 2 mm

m²

Doplata za kitanje cjelokupne podloge radi primjenjivosti za predmete na kotačima

Kitanje cjelokupne podloge samorazlivnom finom masom za zaglađivanje radi primjenjivosti za predmete na kotačima, min. debljina 2 mm

m²

Doplata za hidroizolaciju cjelokupne podloge

Hidroizolacija cjelokupne podloge u kupaonicama ili prostorima slične namjene

m²

2. Šuplji podovi s gips i gips-vlaknenim pločama

ŠP 11	Dvoslojni šuplji pod, potkonstrukcija od pocinčanih čeličnih spojnice na koje su položeni gips-vlakneni elementi veličine 120 x 60 cm, u dva sloja, debljine 25 + 13 mm, međusobno zalijepljeni po cjelokupnoj površini. Spojnice su postavljene u rasteru 60 x 60 cm, dopušteno točkasto opterećenje 3 kN, razred opteretivnosti 1. Visina konstrukcije mm				m ²
ŠP 12 EI 30	Dvoslojni šuplji pod, potkonstrukcija od pocinčanih čeličnih spojnice na koje su položeni gips-vlakneni elementi veličine 120 x 60 cm, u dva sloja, debljine 25 + 13 mm, međusobno zalijepljeni po cjelokupnoj površini. Spojnice su postavljene u rasteru 60 x 60 cm, dopušteno točkasto opterećenje 3 kN, razred opteretivnosti 1. Razred požarne otpornosti EI 30 s donje strane. Visina konstrukcije mm				m ²
ŠP 13 EI 60	Dvoslojni šuplji pod, potkonstrukcija od pocinčanih čeličnih spojnice na koje su položeni gips-vlakneni elementi veličine 120 x 60 cm, u dva sloja, debljine 25 + 13 mm, međusobno zalijepljeni po cjelokupnoj površini. Spojnice su postavljene u rasteru 60 x 60 cm, dopušteno točkasto opterećenje 3 kN, razred opteretivnosti 1. Razred požarne otpornosti EI 60 s donje strane. Visina potkonstrukcije mm				m ²

		jed. mj.	količina	cijena	iznos
3. Modularni podovi s drvenim pločama					
MP 11	Modularni pod od pocinčanih čeličnih spojnica na koje su položeni drveni elementi veličine 60 x 60 cm, debljine 38 mm. Ploče su obostrano obljepljene alufolijom i pripremljene za polaganje finalnog poda. Spojnice su postavljene u rasteru 60 x 60 cm, dopušteno točkasto opterećenje Visina konstrukcije mm				m ²
MP 12	Modularni pod od pocinčanih čeličnih spojnica na koje su položeni drveni elementi veličine 60 x 60 cm, debljine 38 mm. Ploče su jednostrano obljepljene alufolijom, a na vidljivoj površini su obljepljene vinilnim podom tip Spojnice su postavljene u rasteru 60 x 60 cm, dopušteno točkasto opterećenje Visina konstrukcije mm				m ²
MP 13	Modularni pod od pocinčanih čeličnih spojnica na koje su položeni drveni elementi veličine 60 x 60 cm, debljine 38 mm. Ploče su jednostrano obljepljene alufolijom, a na vidljivoj površini su obljepljene lakiranim parketom tip Spojnice su postavljene u rasteru 60 x 60 cm, dopušteno točkasto opterećenje Visina konstrukcije mm				m ²
4. Šuplji podovi s gips pločama i samorazlivnim anhidridnim estrihom					
ŠP + AE	Dvoslojni šuplji pod od pocinčanih čeličnih spojnica na koje su položene gips-kartonske ploče veličine 60 x 120 cm, debljine mm. Ploče su jednostrano obljepljene alufolijom. Spojnice su postavljene u rasteru 60 x 60 cm, dopušteno točkasto opterećenje Visina konstrukcije mm. Na gips-kartonske elemente se nalije anhidridni estrih debljine od do mm				m ²
Popis dodatnih radova, materijala i proizvoda koji nisu uključeni u osnovne popise					
Doplate kod pozicija šupljih podova s gips-kartonskim pločama i samorazlivnim anhidridnim estrihom					
	Doplata za aluminijski kutni profil na rubovima gips ploča šupljeg poda za nalijevanje samorazlivnog anhidridnog estriha				m ¹
Doplate za suhomontažne podove					
	Doplata za revizijske ploče od gips-vlaknenih elemenata, debljina 34 mm, raster 60 x 60 cm, postavljene u aluminijski kutni okvir, položen na 4 čelične spojnice				kom
	Doplata za revizijske ploče od gips-vlaknenih elemenata, debljina 34 mm, raster 60 x 60 cm, postavljene u aluminijski kutni okvir, položen na 4 čelične spojnice, protupožarna izvedba. Razred požarne otpornosti EI 30 odozdo i EI 60 odozgo				kom
Doplata za elektroizvod					
	Doplata za ugradnju dijelova za elektroizvod (uzemljenje), koje daje naručitelj				kom
Doplata za izreze					
	Doplata za izradu izreza za prohod kablova do 0,1 m ²				kom
	Doplata za izradu izreza za prohod kablova od 0,1 do 0,5 m ²				kom
Doplata za obrezivanje rubova kod zidova					
	Doplata za obrezivanje rubova i prilagođavanje kontakata dvoslojnog šupljeg poda sa zidom ili zidnim udubljenjima				m ¹
Doplata za obrezivanje rubova oko stupova					
	Doplata za obrezivanje rubova i prilagođavanje kontakata dvoslojnog šupljeg poda sa stupovima				kom

	jed. mj.	količina	cijena	iznos
Doplata za rasterske letve				
Doplata za povezivanje spojnica rasterskim letve kod konstrukcije više od 500 mm	kom			
Doplata za povezivanje potkonstrukcije				
Doplata za povezivanje potkonstrukcije (čeličnih spojnica). Spojnice je potrebno zaštititi od horizontalnog pomaka	kom			
Doplata za izradu jednoredne instalacijske trase				
Doplata za izradu jednoredne instalacijske trase (60 cm) od gips-vlaknenih elemenata 60 x 60 cm	m ²			
Doplata za izradu dvoredne instalacijske trase				
Doplata za izradu dvoredne instalacijske trase (120 cm) od gips-vlaknenih elemenata 60 x 60 cm	m ²			
Doplata za izradu troredne instalacijske trase				
Doplata za izradu troredne instalacijske trase (180 cm) od gips-vlaknenih elemenata 60 x 60 cm	m ²			
Doplata za grundiranje				
Doplata za grundiranje dvoslojnog šupljeg poda	m ²			
Doplata za kitanje površine 2 mm				
Doplata za kitanje površine dvoslojnog šupljeg poda, debljina 2 mm	m ²			
Čeono oblaganje suhomontažnog poda sa gips-vlaknenim pločama debljine 25 mm, površina brušena i grundirana				
Izrada čeone obloge dvoslojnog suhomontažnog poda s gips-vlaknenim pločama debljine 25 mm, brušena i grundirana površina, visina konstrukcije do mm	m ¹			
Stepenice za suhomontažni pod od gips-vlaknenih ili drvenih ploča, brušena i grundirana površina, širina stepenice 300 mm, uključivo obloga i nosiva potkonstrukcija				
Stepenice kod dvoslojnog šupljeg poda od gips-vlaknenih ili drvenih ploča, brušena i grundirana površina, širina stepenice 300 mm, uključivo obloga i nosiva potkonstrukcija, razred opteretivosti 1 (3 kN)	m ¹			
Rampa za suhomontažni pod od gips-vlaknenih ili drvenih ploča, brušena i grundirana površina, uključivo obloga i nosiva potkonstrukcija				
Rampa za dvoslojni šuplji pod od gips-vlaknenih ili drvenih ploča, brušena i grundirana površina, uključivo obloga i nosiva potkonstrukcija, razred opteretivosti 1 (3 kN)	m ²			
Pregrada za zvučnu izolaciju u suhomontažnom podu od gips-vlaknenih ili drvenih ploča, sastavljena iz položenih ploča od mineralne vune, širina 300 mm				
Izrada pregrade za zvučnu izolaciju u dvoslojnom suhomontažnom podu od gips-vlaknenih ili drvenih ploča, sastavljena iz položenih ploča od mineralne vune, širine 300 mm, slobodni prolaz do mm	m ²			
Naprava za podizanje za revizijske ploče				
Dobava vakuumske naprave za podizanje revizijskih ploča	kom			
Dobava naprave u obliku kuke za podizanje revizijskih ploča	kom			

DODATNI RADOVI KOJI SE OBRAČUNAVAJU POSEBNO

Zidovi, zidne obloge i obloge instalacionih okana

Dodatna obloga od GK-ploča	m²
-----------------------------------	----------------------

Izrada dodatne obloge pregradnog zida GK-pločom debljine 12,5 mm. Obračunava se površina montiranih ploča.

(odnosi se na sve vrste GK-ploča različitih debljina)

Dodatna obloga od posebnih ploča	m²
---	----------------------

Izrada pregradnih zidova ili zidnih obloga s metalnom potkonstrukcijom s povećanom otpornošću na mehanička opterećenja što se postiže ugradnjom tvrdih GK-ploča debljine 12,5 mm umjesto uobičajenih GK-ploča 12,5 mm. Obračunava se površina montiranih ploča.

(odnosi se na sve vrste posebnih ploča različitih debljina)

Tvornički kaširane folije	m²
----------------------------------	----------------------

Dobava i montaža GK-ploča, kaširano alu folijom, difuzijski jednakovrijedna debljina zračnog sloja > 1500 m.

(odnosi se na sve vrste GK-ploča i različite vrste folija)

Povećana debljina izolacije	m²
------------------------------------	----------------------

Dobava i montaža izolacije od mineralne vune debljine 10 cm prema posebnoj narudžbi naručitelja.

(odnosi se na sve vrste izolacija i različite debljine izolacija >5 cm)

Klizni spoj zidova s primarnim stropom	m
---	----------

Izrada kliznog spoja zidova s jednostrukom potkonstrukcijom sa stropom kod očekivanog ugibanja stropa od 10 do 25 mm. Spojevi se izrađuju u skladu s izvedbenim smjericama proizvođača GK-ploča. Obračunava se dužina spoja.

(odnosi se na sve vrste zidova, bez obzira na debljinu zidova, vrstu konstrukcije, vrstu i debljinu GK-ploča i klasu požarne otpornosti)

Dilatacijski spoj	m
--------------------------	----------

Izrada dilatacijskog spoja kod pregradnih zidova ili zidnih obloga u skladu s izvedbenim smjericama proizvođača GK-ploča. Obračunava se dužina dilatacijskog spoja za svaku stranu posebno.

(odnosi se na sve vrste zidova, bez obzira na debljinu zidova, vrstu konstrukcije, vrstu i debljinu GK-ploča i klasu požarne otpornosti)

Umanjenje razmaka tipske konstrukcije	m²
--	----------------------

Izvedba reduciranog razmaka između podupirača kod pregradnog zida s metalnom potkonstrukcijom 40 (41,7) cm umjesto 60 (62,5) cm.

(odnosi se na sve vrste reduciranih razmaka konstrukcije)

Nestandardna konstrukcija	m²
----------------------------------	----------------------

Uporaba deblje nestandardne zidne konstrukcije debljine (zidnih C-profila) 0,7 mm (umjesto 0,6 mm).

UA-profilni za pojačavanje	m
-----------------------------------	----------

Izvedba pojačanja pregradnih zidova UA-profilima za pojačavanje 50 mm, izrađenim od čeličnog lima debljine 2 mm.

(odnosi se na sve vrste UA-profila za pojačavanje)

Horizontalna pojačanja	m
-------------------------------	----------

Izvedba horizontalnog pojačanja pregradnih zidova s metalnom potkonstrukcijom za ugradnju vodoravnog pojačanja metalnom trakom debljine 1 mm, širine 250 mm.

Izvedba horizontalnog pojačanja pregradnih zidova s metalnom potkonstrukcijom za ugradnju vodoravnog pojačanja zidnim U-profilom 0,6/75 mm.

(odnosi se na sve vrste zidnih U-profila od pocinčanog lima, čeličnih profila te elemenata od rezanog ili lijepljenog-vezanog drva)

Visine zidova, obloga iznad 3,20 m	m²
---	----------------------

Izvedba pregradnih zidova s metalnom potkonstrukcijom i jednoslojnom oblogom s GK-pločama debljine 12,5 mm, za težinu na visinama zidova iznad 3,2 m, uključivo sa skelom, ali bez konstrukcijskih mjera. Obračunava se dužina zida visokog iznad 3,2 m koja se množi s visinom zida.

(odnosi se na sve zidove i zidne obloge visine >3,2 m te na sve vrste GK-ploča različitih debljina)

Spoj zidova i obloga s razvedenom primarnom konstrukcijom	m
--	----------

Izrada spoja GK-pregradnog zida s primarnom konstrukcijom kao što su npr. rebrasti i rebričasti stropovi, stropovi od trapeznog lima, stropne AB konstrukcije od ploča, AB kupola i sl.

(odnosi se na sve zidove i zidne obloge te na sve vrste GK-ploča različitih debljina)

Zaglađivanje cjelokupne površine GK-ploča	m²
--	----------------------

Zaglađivanje cjelokupne površine GK-ploča masom za zaglađivanje.

(odnosi se na sve vrste masa za zaglađivanje)

Obrada rubova ploča rubnim profilom	m
--	----------

Izrada rubova GK-ploča debljine 12,5 mm s PVC-profilom bijele boje.

(odnosi se na sve vrste rubnih profila različitih dimenzija i materijala - Al, Fe, PVC)

Pojačanja kutova	m
-------------------------	----------

Pojačavanje kutova aluks kutnom zaštitnom trakom (papirnata traka s pojačanjem s metalnom trakom), pričvršćivanje trake masom za zaglađivanje.

(odnosi se na sve vrste kutnih zaštitnih traka)

Pojačavanje kutova aluminijskim kutnim profilom, pričvršćivanje profila masom za zaglađivanje.

(odnosi se na sve vrste kutnih profila bez obzira na dimenziju kuta i vrstu materijala)

Izrada zidnog otvora u gotovim zidovima

kom

Izrada zidnog otvora u gotovom zidu veličine 20×30 cm, uključivo s eventualnim potrebnim zamjenama. Obračunava se svaka strana zidova posebno, bez obzira na broj ploča u oblozi.

(odnosi se na sve veličine otvora koji su manji od 1,5 m²)

Zatvaranje zidnog otvora

kom

Zatvaranje otvora veličine 20×30 cm kod dvoslojne zidne obloge.

(odnosi se na različite tipove i debljine GK-ploča)

Otvori za revizijske poklopce

kom

Izrada ugradnog otvora u zidu za ugradnju revizijskih poklopaca veličine 400 x 400 mm, uključivo s izradom potrebnih konstrukcijskih zamjena od zidnih C-profila.

(odnosi se na sve vrste četverokutnih otvora bez obzira na dimenziju i namjenu poklopca, požarnu otpornost i debljinu obloge)

Obrada ugradnih ormarića, hidranta...

kom

Obrada hidrantnog ormara.

(vrijedi za sve vrste ugradnih ormara)

Prozorske špalete

m

Izrada prozorske špalete kod krovnog prozora. Dubina špalete do 30 cm.

(vrijedi za različite tipove i debljine GK-ploča te sve širine špaleta ≤ 50 cm, za različite tipove otvora)

Kitanje spojeva akrilnim kitom

m

Kitanje spojne fuge između GK-zida i AB stupa.

(odnosi se na sve vrste spojeva, bez obzira na raznovrsnost spojenih materijala)

Obrada spojeva i zaglađivanje u kvaliteti K3 ili K4

***m²**

Zaglađivanje GK-zida u kvaliteti K4.

(vrijedi za zaglađivanje u kvaliteti K3 i K4, *obračunava se u m² zaglađene površine)

VAŽNO:

Dodatni radovi obračunavaju se posebno samo u slučaju kada nisu precizno (po sadržaju, dimenziji, količini i jedinici mjere) definirani u osnovnom popisu!

Stropovi

Visine spuštenih stropova iznad 3,20 m	m²
---	----------------------

Izrada spuštenih stropova ili stropnih obloga svih vrsta za radnu visinu iznad 3,2 m, uključivo s postavljanjem skele (visina stropa mjeri se od gornjeg mjesta pričvršćivanja stropnog ovjesa do poda).

(odnosi se na sve visine >3,20 m i sve vrste spuštenih stropova)

Visina spuštanja	m²
-------------------------	----------------------

Visina spuštanja spuštenog stropa je 100 cm.

(odnosi se na sve visine spuštanja >50 cm)

Kruto vješanje spušenog stropa	m²
---------------------------------------	----------------------

Izvedba krutog ovjesa nonius ovjesom.

(odnosi se na sve vrste standardnih i nestandardnih krutih ovjesa)

Kaskade, zakrivljeni i prijelazi u obliku stuba od tvornički izrađenih elemenata	m
---	----------

Izrada 3 stupanjskog završetka u obliku stuba od tvornički izrađenih gipsanih elemenata ukupne razvijene širine elementa do 60 cm.

(odnosi se na sve vrste elemenata, bez obzira na oblik i razvijenu širinu)

Zaštita od vjetra viseće konstrukcije	m²
--	----------------------

Izrada zaštite od vjetra stropne viseće konstrukcije.

(odnosi se na sve vrste zaštite od vjetra, bez obzira na vrstu i oblik)

Montaža kosog stropa	m²
-----------------------------	----------------------

Izrada kosog spušenog stropa.

(odnosi se na sve vrste stropova kod kojih je nagib >5 %, osim potkrovlja i izravno pričvršćenih stropova gdje su primarni i sekundarni strop paralelni i razmaknuti maksimalno 10 cm)

Montaža kosog stropa kod kose podne podloge	m²
--	----------------------

Izrada kosog montažnog stropa iznad kose podne podloge.

(odnosi se na sve vrste stropova kod kojih je nagib je >5 %, osim potkrovlja i izravno pričvršćenih stropova gdje su primarni i sekundarni strop paralelni i razmaknuti maksimalno 10 cm i gdje je nagib poda >5 %)

Frizevi i ostali dekorativni završeci	m
--	----------

Izrada friza širine 20 cm od GK-ploča bez fuge.

(odnosi se i na ostale dekorativne završetke, bez obzira na oblik i razvijenu širinu)

Spoj stropa sa zidom	m
-----------------------------	----------

Izrada naglašene fuge na spoju stropa sa zidom pomoću profila dimenzija 20/20 ili 12/20.
(odnosi se na sve ostale naglašene (vidljive) spojeve, bez obzira na dimenziju, izgled, širinu fuge i vrstu završnog profila)

Otvori	kom
---------------	------------

Izrada četverokutnog otvora za ugradnju revizijskih poklopaca veličine 600 x 600 mm, uključivo s ovjesom.
(odnosi se i na višekutne, okrugle i eliptične otvore standardnih i nestandardnih dimenzija, bez obzira na namjenu otvora te vrstu spuštenih stropova)

Protupožarna obloga ugrađenih stropnih rasvjetnih tijela	kom
---	------------

Izrada protupožarne obloge ugradne stropne svjetiljke, debljina obloge i izolacije analogna stropnom sustavu uključivo s potkonstrukcijom i dodatnim vješanjem.
Klasa požarne otpornosti F 30 odozdo.
(odnosi se na sve vrste obloga, bez obzira na klasu požarne otpornosti)

Dilatacijski spoj	m
--------------------------	----------

Izrada dilatacijskog spoja kod spuštenog stropa ili stropne obloge izrađene u skladu s izvedbenim smjernicama proizvođača GK-ploča.
(odnosi se na sve vrste obloga, bez obzira na vrstu i debljinu GK-ploča te klasu požarne otpornosti)

Građevinske folije	m²
---------------------------	----------------------

Dobava i ugradnja parne brane s difuzijski ekvivalentnom debljinom zraka minimalno 10 m, prekrivanje na spojevima minimalno 10 cm, spojevi, proboji i priključci zalijepljeni.
(odnosi se na sve vrste folija, bez obzira na vrstu, debljinu i otpornost na paru)

Kitanje spojeva akrilnim kitom	m
---------------------------------------	----------

Kitanje spojne fuge između GK-stropa i aluminijskog prozorskog okvira.
(odnosi se na sve vrste spojeva, bez obzira na raznovrsnost spojnih materijala)

Obrada spojeva i zaglađivanje u kvaliteti K3 ili K4	m²
--	----------------------

Zaglađivanje GK-stropa u kvaliteti K4.
(vrijedi za zaglađivanje u kvaliteti K3 i K4)

Pojačanja u modularnim i lamelnim stropovima	kom
---	------------

Izrada konstrukcije za premošćivanje modularnog stropa radi ugradnje svjetiljke koja po dimenziji i masi prelazi dopuštene kriterije pojedinih proizvođača stropova.
(vrijedi i za lamelne stropove i ostale elemente za ugradnju poput proreza za grijanje, zračnih difuzora i sl.)

VAŽNO:

Dodatni radovi obračunavaju se posebno samo u slučaju kada nisu precizno (po sadržaju, dimenziji, količini i jedinici mjere) definirani u osnovnom popisu!

NAČIN MJERENJA I OBRAČUNA

Mjerne tolerancije

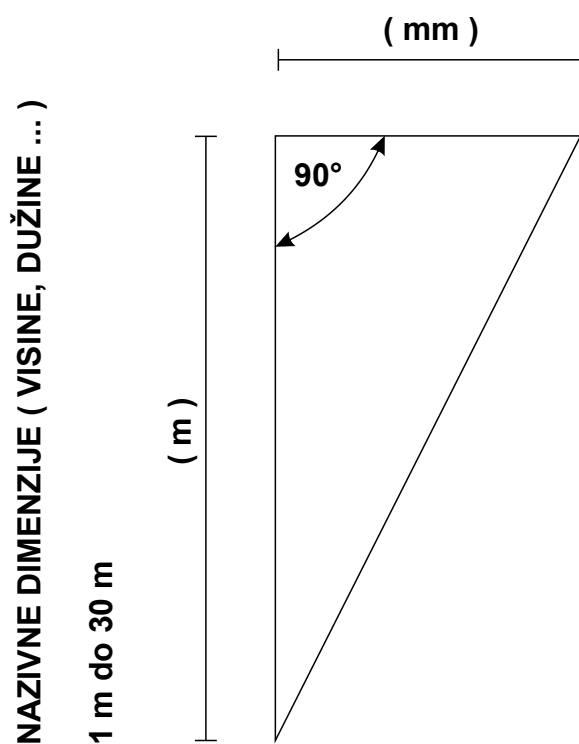
Za procjenu točnosti kutova i ravnine površine je potrebno uporabiti ÖNORM DIN 18202.

Kutne tolerancije *izvadak iz DIN 18202, tabela br. 2:*

Vrsta	Element	Mjerne vrijednosti izražene u mm kod nazivnih dimenzija izraženih u m					
		do 1 m	od 1 m do 3 m	iznad 3 m do 6 m	iznad 6 m do 15 m	iznad 15 m do 30 m	iznad 30 m
1	Vertikalne, horizontalne i nagnute površine	6 mm	8 mm	12 mm	16 mm	20 mm	30 mm

TOLERANCIJE

6 mm, 8 mm, 12 mm, 16 mm, 20 mm, 30 mm ...



Tolerancije ravnina - izvadak iz DIN 18202, tabela br. 3:

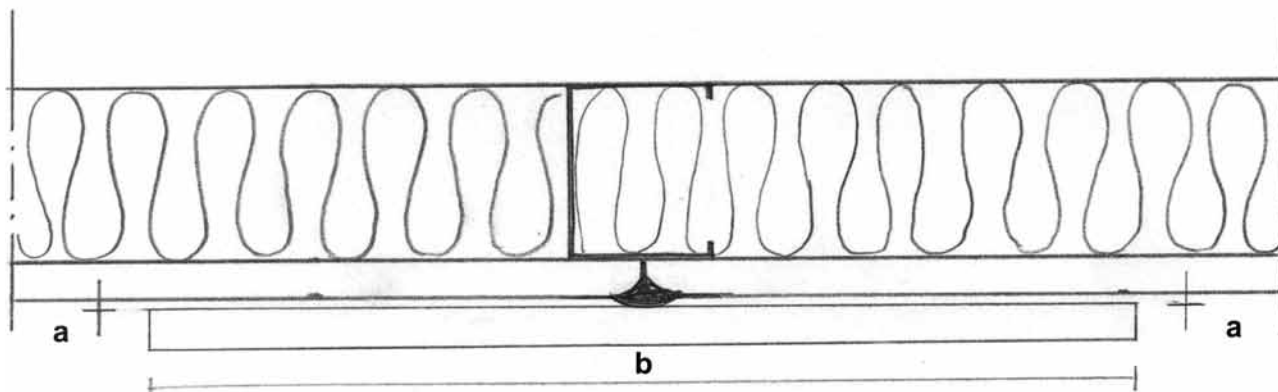
Vrsta	Element	Mjerne vrijednosti izražene u mm kod nazivnih dimenzija izraženih u m					
		0,1 m	1** m	2** m	4** m	10** m	15** m
6	Zidovi i stropovi sa zgotovljenom površinom, npr. pregradni zidovi, zidne obloge, spuštene stropovi	3 mm	5 mm	7 mm	10 mm	20 mm	25 mm
7	Isto kao vrsta 6 samo s povećanim zahtjevima	2 mm	3 mm	5 mm	8 mm	15 mm	20 mm

** Srednje vrijednosti su zaokružene na mm

Kod tolerancija ravnosti razlikujemo dva stupnja, koji vrijede za zidove sa zgotovljenom površinom, zidne obloge, spuštene stropove:

- Minimalni zahtjevi - vrsta 6
- Povećani zahtjevi - vrsta 7 (napomena: U primjeru povećanih zahtjeva ravnosti površine potrebno je to naznačiti već u popisu radova i kasnije u ugovoru o izvedbi radova)

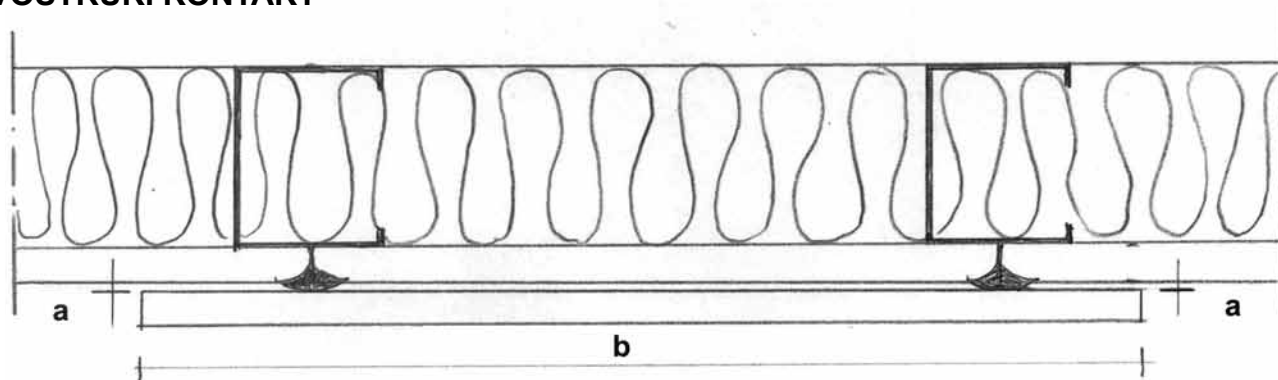
JEDNOSTRUKI KONTAKT



a = TOLERANCIJE u (mm)

b = NAZIVNE DIMENZIJE (VISINE, DUŽINE; ŠIRINE ...) u (m)

DVOSTRUKI KONTAKT



a = TOLERANCIJE u (mm)

b = NAZIVNE DIMENZIJE (VISINE, DUŽINE; ŠIRINE ...) u (m)

NAČIN MJERENJA I OBRAČUNA

1 Izvedba

- 1.1 Općenito
Izvedba radova odvija se na osnovi projektne dokumentacije koju pribavlja naručitelj.
- 1.2 Kontrola objekta prije izvedbe
Kontrola obuhvaća samo dostupnu površinu građevinskih elemenata predviđenih za obradu u struci s uobičajenim metodama poput izgleda, mjerenja, kucanja i grebanja.

Provjerava se:

- (1) slaganje predviđenih radova sa stvarnim stanjem na objektu,
- (2) čvrstoća,
- (3) postojanje raspuklina zbog napetosti ili slijeganja,
- (4) dimenzijska odstupanja izvedbe od projekta (dopuštene tolerancije),
- (5) mogućnosti pričvršćivanja potkonstrukcije,
- (6) vlažnost.

Tehnološka ili kemijska ispitivanja nisu dužnost izvođača.

- 1.3 Dužnost upozoravanja
Izvođač mora upozoriti na nepravilnosti i greške objekta u skladu s uzancama.
- 1.4 Montaža
- 1.4.1 Općenito
Izolaciju, kao i ostale suhomontažne elemente za ugradnju polažemo preko cijele površine, priključujemo ju na susjedne elemente i završavamo na otvorima.
- 1.4.2 Oblaganje horizontala
- 1.4.2.1 Polaganje
Suhomontažne elemente postavljamo u tijesnom spoju sa zamaknutim spojevima.
- 1.4.2.2 Oblaganje neposrednim pričvršćivanjem
Suhomontažne elemente postavljamo u tijesnom spoju sa zamaknutim spojevima.
- 1.4.2.3 Oblaganje ovjesom
Suhomontažne elemente postavljamo u tijesnom spoju sa zamaknutim spojevima pomoću potkonstrukcije.
Pričvršćivanje izvodimo pomoću metalnih uložaka uz iznimku pjenobetona i šuplje opeke.
- 1.4.3 Oblaganje vertikalna
- 1.4.3.1 Oblaganje neposrednim pričvršćivanjem
Jednako kao u točki 1.4.2.2.
- 1.4.3.2 Samostojeće obloge
Suhomontažne elemente postavljamo u tijesnom spoju sa zamaknutim spojevima pomoću potkonstrukcije ili samonosivo ispred građevinskih elemenata ili uloženo u građevinske elemente.
- 1.5 Parodifuzne brane
- 1.5.1 Parodifuzna brana mora izolacijski materijal zabrtviti na toploj strani, a dimenzionirana mora biti u skladu s građevinskim fizikalnim i klimatskim uvjetima i iskazivati najviši parodifuzijski otpor kao sloja konstrukcije s vanjske strane izolacije, mora biti tijesno priključena na proboje, prijelaze i priključke. Parodifuzna brana mora biti učinkovita i u području potkonstrukcije.

- 1.5.2 Parodifuznu branu možemo polagati samo preko dovoljno čvrste, suhe i čiste podloge (koja ne smije sadržavati nečistoće, čađu, prašinu, ulja, masnoće, sredstva koja odvajaju) i bez neučvršćenih dijelova. Grube neravnine moraju biti poravnate. Prije nanošenja parodifuzne brane betonske površine moraju biti temeljno premazane, a čelične površine zaštićene od korozije.

2. Mjerenja i obračun

2.1 Općenito

- 2.1.1 Izmjere se izvode u sljedećim mjernim jedinicama: dužina u metrima, površina u kvadratnih metrima, volumen u kubičnim metrima i masa u kilogramima, uvijek zaokruženo na dvije decimale, a u slučaju komada na cijele brojeve.
- 2.1.2 Izvedeni radovi u pravilu se utvrđuju iz nacрта (npr. tlocrta, presjeka i detaljnih nacрта). U slučaju odstupanja od projekta (nacrt) ili ako ga nema mjerodavne su stvarne izmjere.
- 2.1.3 Ako u popisu radova nije drukčije navedeno (npr. paušalno), opseg radova se obračunava na osnovi točke 2.2.

2.2 Izmjere

2.2.1 Dužinske izmjere

Prilikom utvrđivanja dužina mjerimo najveći opseg obrađene površine. Mjerimo preko spojeva ploča. U dužinskim mjerama utvrđujemo:

- (1) špalete otvora, razmake i udubine do 0,50 m dubine;
- (2) izolaciju stupova, greda, potpora i nosača uz navođenje opsega;
- (3) grebene i udubljenja krovova;
- (4) završetke zidova, obloga i stropova;
- (5) rubne profile, prozorske i vratne okvire, fuge i slično;
- (6) nosivu konstrukciju u području stropova i zidova, prilagođeno ugradnji instalacija, rasvjeti, okovima i slično;
- (7) profile i letve za rubove, sokle i okvire i slično;
- (8) priključke na građevinske elemente;
- (9) pregrade, užljebljenja (i njihovo podnožje) i stubišne završetke uz navođenje razvijene širine;
- (10) trake za brtvljenje i profile;
- (11) kose rezove i rubne profile krovnih prozora.

Ne oduzimamo prostorno uvjetovane prekide u pojedinim dužinama do 1,00 m!

2.2.2 Površinske izmjere

U površinskim mjerama utvrđujemo:

- (1) izolacije stropova, zidova i podova;
- (2) pregradne zidove, zidne obloge, stropove i podove;
- (3) izolacije, ispune, nasipavanja podnih konstrukcija;
- (4) potkonstrukcije;
- (5) folije, obloge, kaširanja i parne brane;
- (6) špalete otvora, razmaka i udubine iznad 0,50 m dubine.

Kod svake utvrđene izmjere uzimamo u obzir odbitke i/ili dodatke posebno za svaki pojedini strop ili zid. Zidove visine iznad 3,20 m obračunavamo posebno!

2.2.2.1 U obzir je potrebno uzeti sljedeće:

- (1) Kod izvedbe zidnih obloga u slučaju vanjskih kutova mjerimo površinu finalne obrade. Kod izvedbe zidnih obloga u slučaju unutarnjih kutova mjerimo površinu neobrađenih građevinskih elemenata (vidi sliku A.1).

- (2) Kod izvedbe suhomontažnih pregradnih zidova u slučaju zamaknutih kutova mjerimo spojne zidove u njihovoj najdužoj izvedbi (vidi sliku A.5).
- (3) Izolirane zidne obloge mjerimo po površini izolacije, a ne finalne zidne obloge. Kod izvedbe suhomontažnih zidova iste mjerimo u cijeloj njihovoj dimenziji do neožbukanih, neizoliranih, odnosno neobrađenih građevinskih elemenata (vidi sliku A.2).
- (4) Kod izvedbe stropova i obloga (s ili bez izolacije) okvire, rogove, grede i slično ne odbijamo (vidi sliku A.3).
- (5) Kod međusobnog križanja dva zida jednake debljine neprekinuto mjerimo samo jedan zid, a kod različito debelih zidova neprekinuto mjerimo deblji zid (vidi sliku A.4).
- (6) Kod prostora koji su obrađeni lučno, neovisno od oblika luka, mjerimo visinu čelnog lučnog zida do 2/3 visine luka (vidi sliku A.6).
- (7) Izvedbe lučnih stropova visine luka do 1/10 raspona mjerimo u tlocrtnoj projekciji, a kod visine luka iznad 1/10 razvijenu izvedenu površinu (vidi slike A.7 i A.8).
- (8) Površine niša u zidovima ili stropovima mjerimo na neobloženim ili neizoliranim građevinskim konstrukcijama (vidi sliku A.9).
- (9) Ako je površina manja od 2,50 m², mjerimo izvedbu bez odbitka niše, pribraja se površina dna niše, a špalete mjerimo posebno (vidi sliku A.9).
- (10) Ako je površina niše veća od 2,50 m² i dno niše je obrađeno, mjerimo bez odbitka niše, a površinu špaleta pribrajamo. Ako dno niše nije obrađeno, površinu niše oduzmemo (vidi sliku A.10).
- (11) Ako je površina otvora (u stropu, zidu ili oblozi) obrađena špaletom manja od 2,50 m², površine otvora ne odbijamo, a špaletu obračunavamo posebno (vidi sliku sliku A.11).
- (12) Kod otvora (u stropu, zidu ili oblozi) s obrađenom špaletom površine veće od 2,50 m², odbijamo razliku od 2,50 m². Špaletu u tom slučaju mjerimo posebno.
- (13) Kod otvora (u stropu, zidu ili oblozi) s neobrađenom špaletom površine koje su manje od 2,50 m² ne odbijamo (vidi sliku A.12).
- (14) Kod otvora (u stropu, zidu ili oblozi) s neobrađenom špaletom površine koje su veće od 2,50 m² odbijamo razliku od 2,50 m².
- (15) Kod površina pregradnih stijena, stropova i obloga postupamo u smislu točaka (11) do (13) (vidi slike: A.10, A.11, A.12 i A.13).
- (16) Bočne i stropne površine krovnih prozora ne predstavljaju špalete u smislu tih normativa, već se posebno obračunavaju (vidi sliku A.14).
- (17) Pojedinačne površine otvora i izreza na podu i stropu ne oduzimamo ako su manji od 1,00 m², ali posebno obračunavamo njihov izrez i izradu ojačanja za njih, kao i za izreze veće od 1 m². Kontinuirani otvori – izrezi u stropu, zidu ili oblozi širine do 30 cm se ne odbijaju od ukupne površine, a njihova izrada se posebno obračunava.
- (18) Otvore, niše i izreze ne odbijamo ni u slučaju kada je jedinstvena površina veća od 2,50 m², ako se one neposredno ne dodiruju (kombinacija prozora i vrata npr. kod balkonskog zida) i svaka za sebe nije veća od 2,50 m² (vidi sliku A.15). U slučaju ugradnje (UA) profila za pojačavanje (radi težine vratnih dovrataka) iste obračunavamo posebno (norma DIN 18 350).
- (19) Proboji kroz montažne zidove koji prodiru kroz jednostranu oblogu vrijede kao izrez, a kroz obostranu oblogu smatraju se otvorom (npr.: ako su u natječajnoj dokumentaciji navedeni samo izrezi, kod proboja kroz montažni zid da se radi o dvama izrezima, odnosno u slučaju otvora za jedan otvor).

- (20) Kod izvedbe suhomontažnih pregradnih zidova i obloga, izmjera se vrši od gornje površine podne nosive ploče, do donje površine stropne nosive ploče te do zadnje strane obloge zida (vidi sliku A.16).
- (21) Kod izvedbe suhomontažnih pregradnih zidova i obloga na dvostruki (povišeni, instalacioni, kompjutorski, modularni) pod, izmjera se vrši od donje površine dvostrukog poda do donje površine stropne nosive ploče (u slučaju ožbukane ploče) ili gornje površine konstrukcije spuštenog stropa (vidi sliku A.17).
- (22) Kod izvedbe suhomontažnih pregradnih zidova i obloga samo do spušenog stropa, izmjera se vrši od gornje površine podne nosive ploče do gornje površine konstrukcije spušenog stropa (vidi sliku A.18).
- (23) Kod izvedbe suhomontažnih pregradnih zidova i obloga koji nisu do vrha obloženi GK-pločama izmjera se vrši do gornje površine konstrukcije zida, tj. do donje površine stropne nosive ploče (vidi sliku A.19).
- (24) Kod izvedbe suhomontažnih pregradnih zidova i obloga kojima konstrukcija dolazi do grede, a jedna strana obloge prolazi pored grede do stropne nosive ploče, izmjera se vrši do donje površine stropne nosive ploče (vidi sliku A.20).
- (25) Kod izvedbe suhomontažnih pregradnih zidova i obloga kojima konstrukcija dolazi do AB stupa, a jedna strana obloge prolazi pored stupa, izmjera se vrši bez odbitka površine stupa (vidi sliku A. 21).
- (26) Pregradni, parapetni ili drugi zidovi (obložni, zidovi ormara, kuhinje i sl.), obloge i stropovi, ukoliko ne završavaju do stropa, bočnog zida ili neke druge konstrukcije, a njihov se završetak (čelo) obrađuje, dodatno se obračunava obrada završetka zida, obloge ili stropa, po m' špaleta.
- (27) Pribor i nosači sanitarija, revizijski otvori, UA profili i utični kutnici, te ojačanja i ovjes za rasvjetu i klimatizaciju, kaskade i profilacije, te špaleta imaju biti posebno iskazani i navedeni. Ukoliko količina istih nije navedena unutar troškovnika ili općih uvjeta, smatraju se dodatnim radovima.
- (28) Izrada obloga, maski, špaleta razvijene širine do 1 m, a presjeka I, L, U i četverostranog obračunavaju se po m'. Za razvijene širine preko 1 m, obračunavaju se po m² uvećanom za odgovarajući koeficijent.

2.2.3 Izmjere volumena

Izolacije izvedene postupcima pjenjenja, razreza ili ispunjavanja pukotina, kanala kao i podnih, zidnih i stropnih šupljina, obuhvaćamo i prostornim mjerama. Utvrđujemo ispunjeni volumen.

2.2.4 Izmjere mase

Konstrukcije od čelika ili čelične površine mjerimo u mjerama mase bez odbitka rezova.

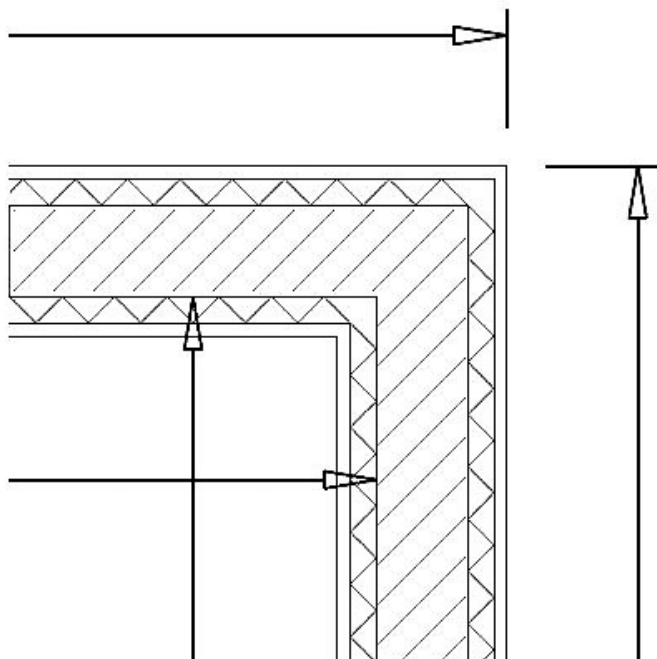
2.2.5 Izmjere komada

Ugrađeni elementi, izrezi i krovne prozore obuhvaćamo u komadima uz navođenje pojedinih dimenzija.

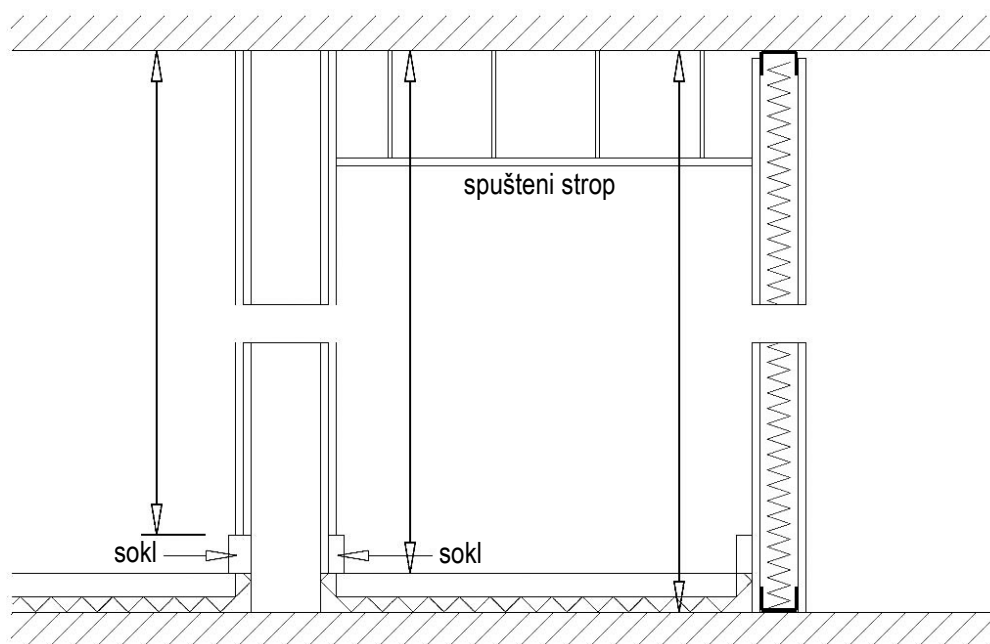
2.3 Radovi izvedeni u skladu s točkom 1.4 obračunavaju se kako je određeno u sadržaju točke 2.2.

Primjer uz sliku B.1

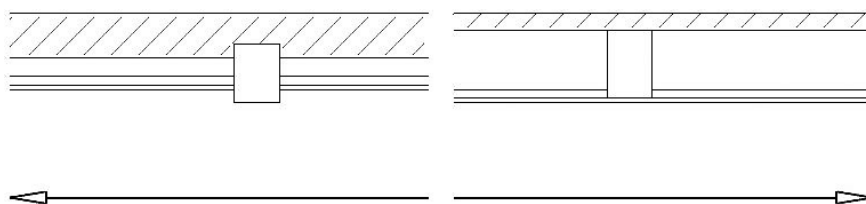
Prilog A: utvrđivanje količina



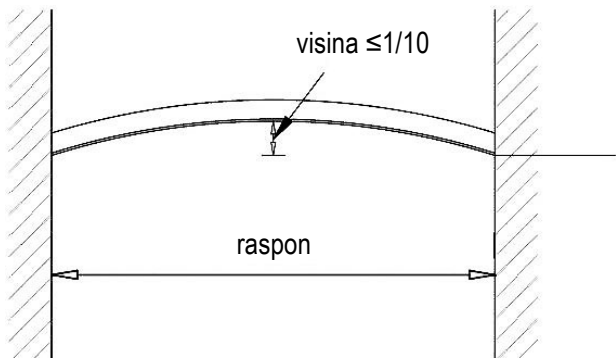
Slika A.1



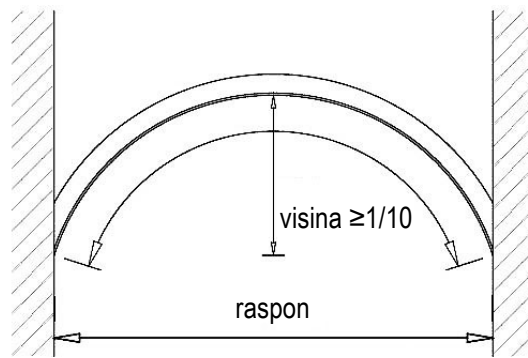
Slika A.2



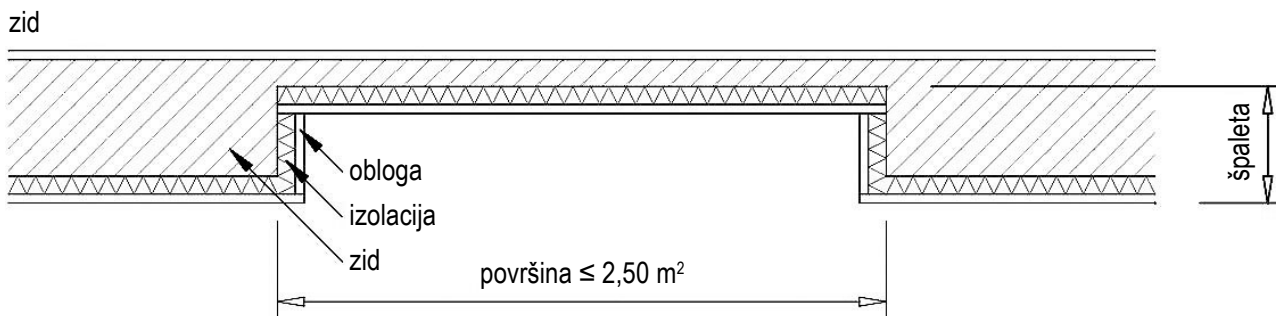
Slika A.3



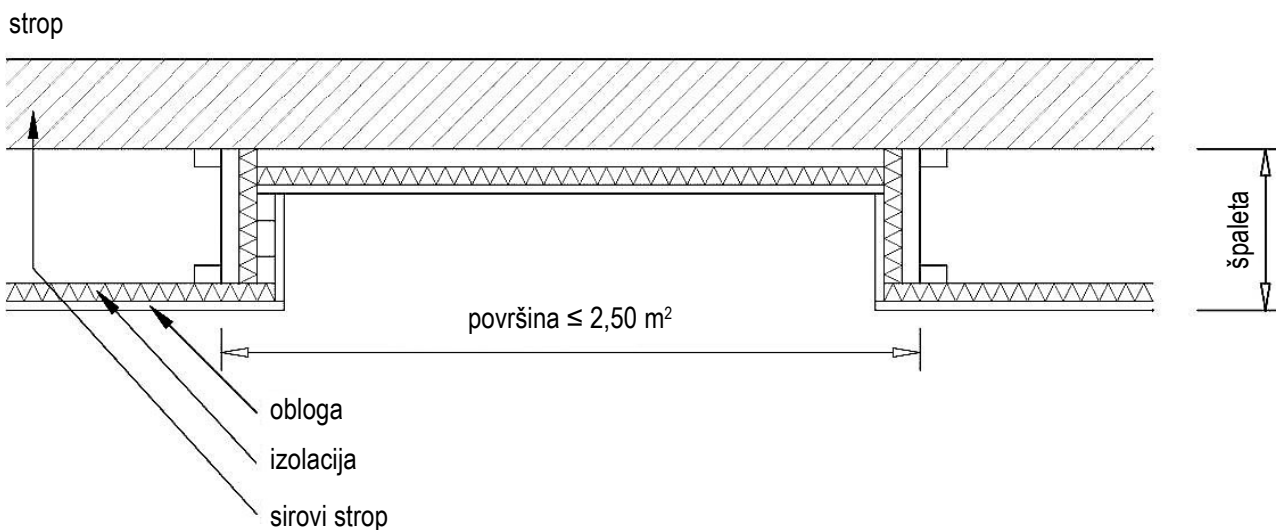
Slika A.7



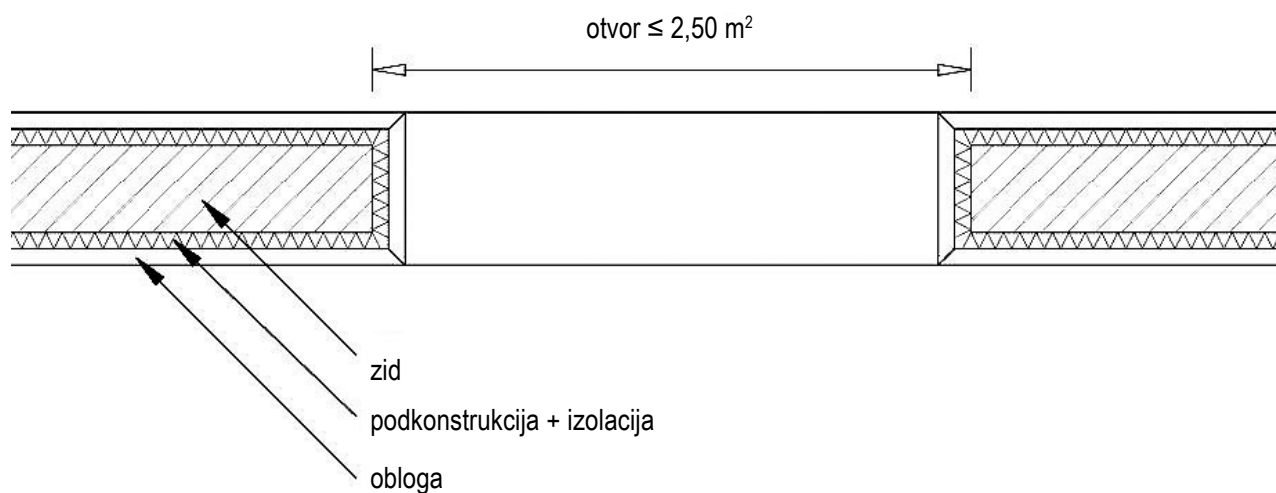
Slika A.8



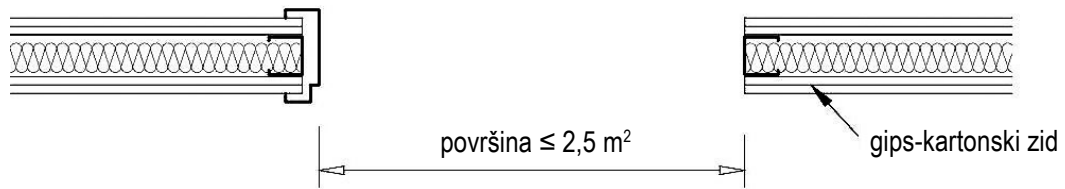
Slika A.9



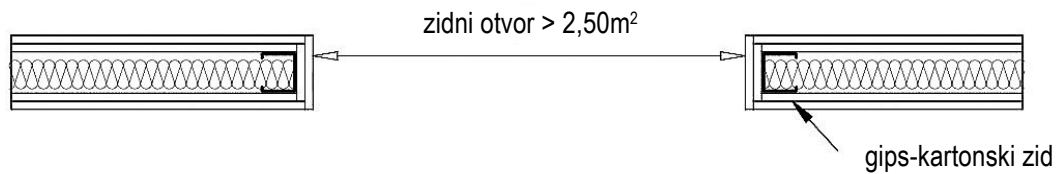
Slika A.10



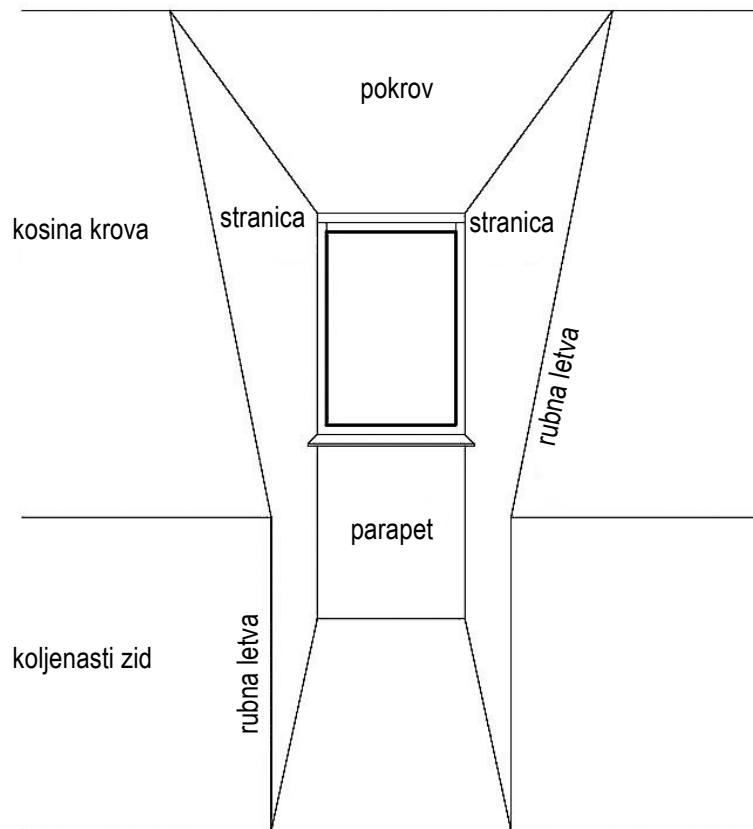
Slika A.11



Slika A.12



Slika A.13



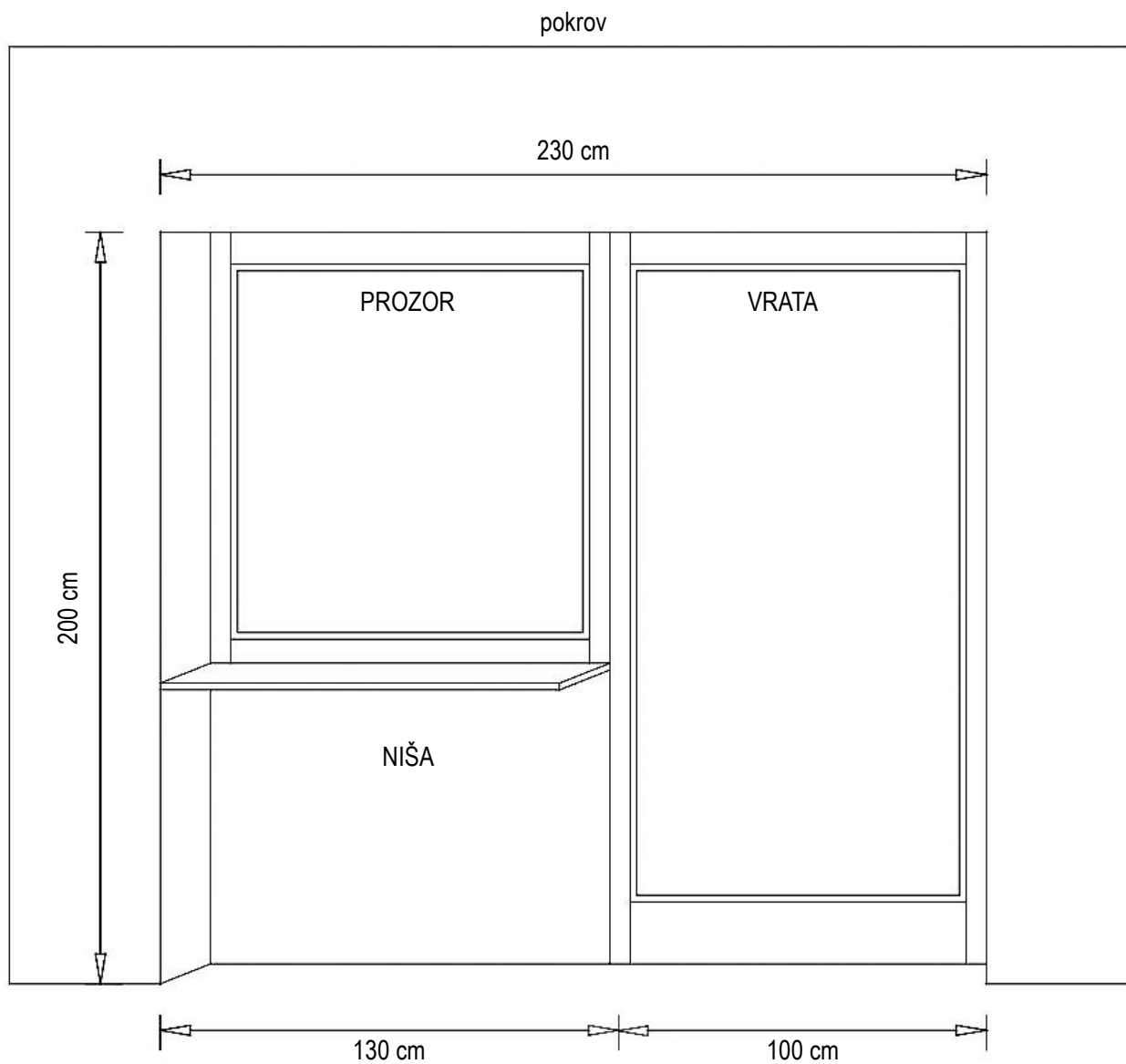
Slika A.14

KROVNI PROZOR

Stranice i podgledi krovnih prozora ne predstavljaju špalete u smislu navedenih normativa. Ove površine mjerimo posebno i pritom uzimamo u obzir 200 postotni dodatak. Pribrajamo ga krovnim površinama. Kod okruglih ili lučnih površina krovnih prozora dodatak iznosi 500%. Kose rubove i rubne letve mjerimo u metrima.

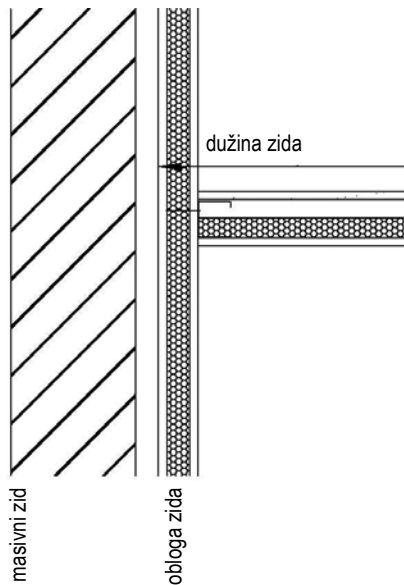
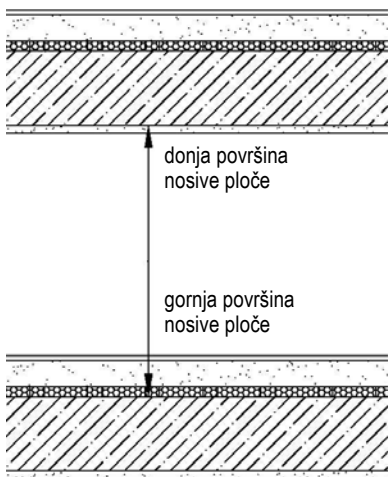
Ako je parapet obrađen, a prozor je manji od $2,50 m^2$, mjerimo cijelu čelnu površinu.

Jedinstvene veličine otvora, izreza i niša

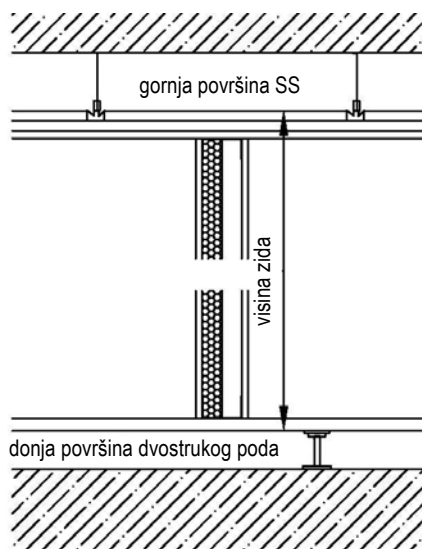


Slika A.15

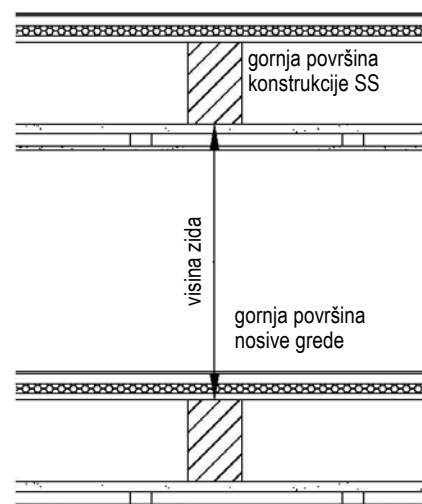
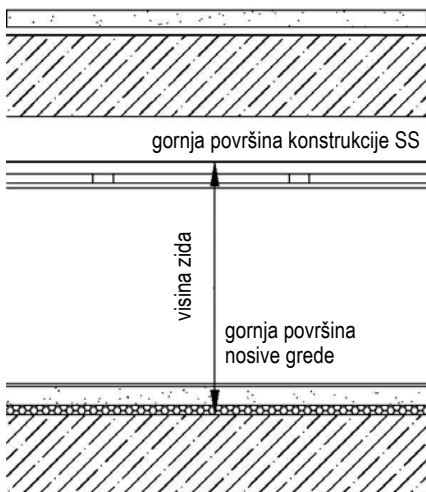
Kod prozorskog otvora ispod kojeg je niša površinu ne odbijamo pa i u slučaju ako se otvori dodiruju i zajedno su veći od 2,5 m². Jednako vrijedi i za dodirne površine vrata i prozora.



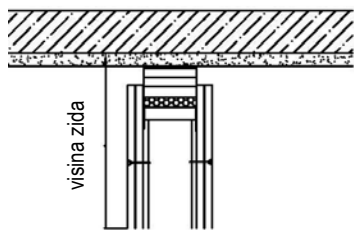
Slika A.16



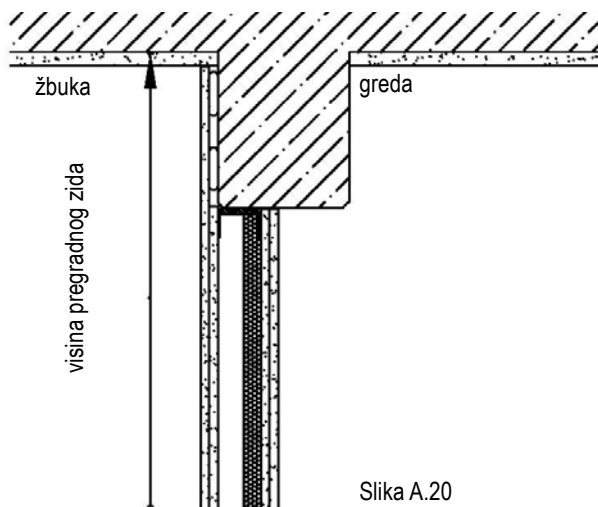
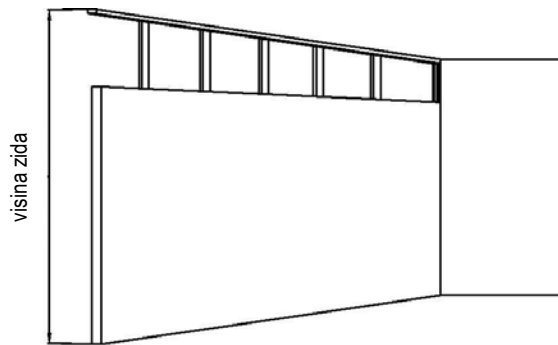
Slika A.17



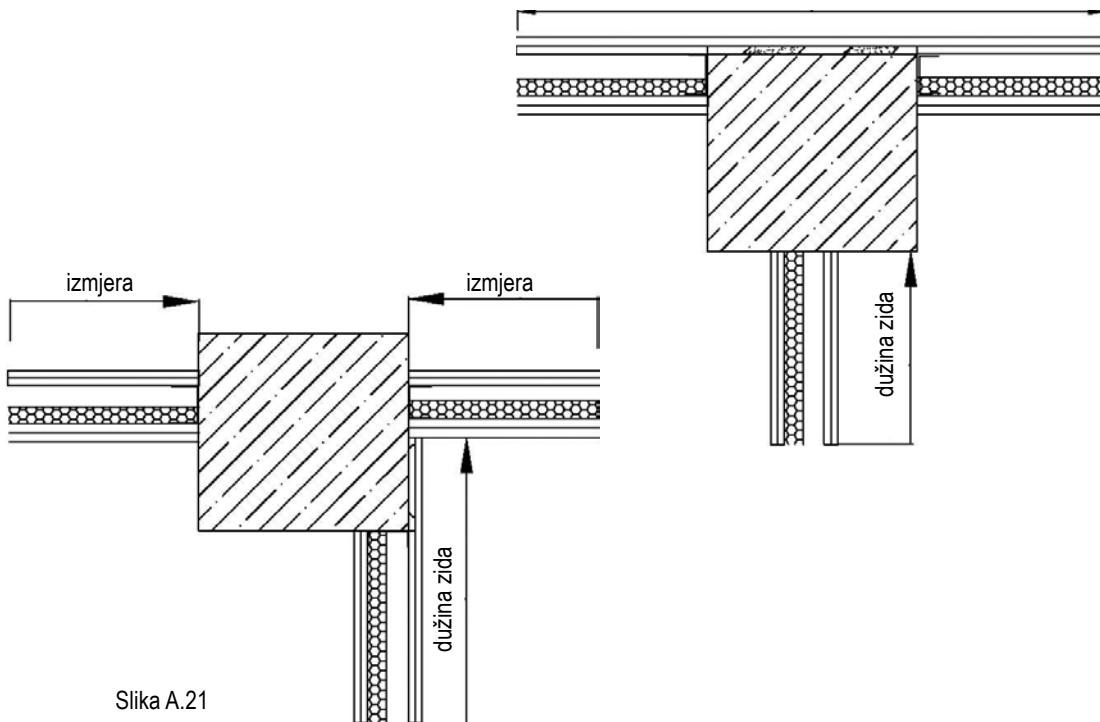
Slika A.18



Slika A.19

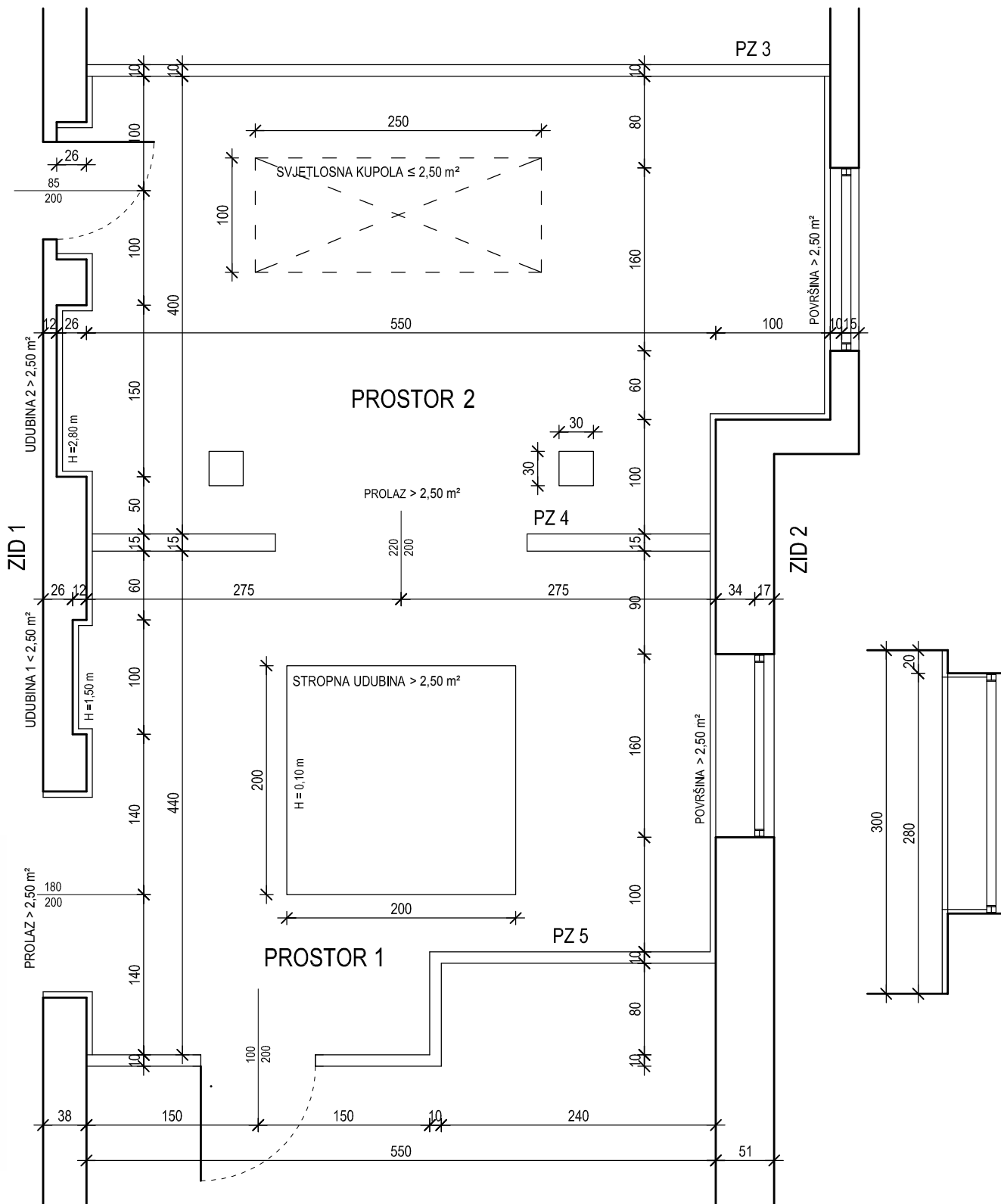


Slika A.20





Slika A.21

Primjer dokaznice mjera uz sliku B.1



Visina stropa 3,00 m
Spušteni strop: 2,80 m

Legenda:

-  Zid
-  Gips-kartonski zid

Popis radova (skraćeni tekst)

Pozicija 1)	pregradni zid	D = 10 cm	[m ²]
Pozicija 2)	pregradni zid	D = 15 cm	[m ²]
Pozicija 3)	metalni dovratnik MD 100x200 cm	D = 10 cm	[kom]
Pozicija 4)	obloga zidova	D = 5 cm	[m ²]
Pozicija 5)	obloga špaleta	D = 5 cm	
5.1	širina	b = 0,15 m	[m]
5.2	širina	b = 0,31 m	[m]
5.3	širina	b = 0,39 m	[m]
5.4	širina	b = 0,43 m	[m]
Pozicija 6)	obloga stropa	D = 5 cm	[m ²]
Pozicija 7)	zidni završetak		[m]
Pozicija 8)	završetak stupa 30/30 cm		[kom]
Pozicija 9)	obloga vijenca svjetlosne kupole	h = 0,40 m	[m]

Izmjere

Zid 1

Pozicija 4)	obloga zidova (4,40 m + 0,15 m + 4,00 m) x 3,00 m pribrojena površina niše 1:	D = 5 cm = 8,55 m x 3,00 m = 25,65 m ² 1,00 m x 1,50 m = <u>1,50 m²</u> 27,15 m ²
Pozicija 5.4	obloga špalete otvor 180/200:	b = 0,43 m 1,80 m + 2 x 2,00 m = 5,80 m
Pozicija 5.2	obloga špalete niša 2: prolaz 85/200:	b = 0,31 m 1,50 m + 2 x 2,80 m = 7,10 m 0,85 m + 2 x 0,12 m + + 2 x (2,00 m + 0,12 m) = 5,33 m

NAPOMENA:
otvor 180/200

površina:	1,80 m x 2,00 m = 3,60 m ²	> 2,50 m ² oduzima se razlika do 2,50 m ²
špaleta:	0,38 m + 0,05 m = 0,43 m	< 0,50 m mjeri se po m'

niša 1:

površina:	1,00 m x 1,50 m = 1,50 m ²	< 2,50 m ² se ne oduzima, nego pribraja
špaleta:	0,12 m + 0,05 m = 0,17 m	< 0,50 m mjeri se po m'

niša 2:

površina:	1,50 m x 2,80 m = 4,20 m ²	> 2,50 m ² oduzima se razlika do 2,50 m ²
špaleta:	0,25 m + 0,05 m = 0,31 m	< 0,50 m mjeri se po m'

otvor 85/200:

površina	0,85 m x 2,00 m = 1,70 m ²	< 2,50 m ² se ne oduzima, nego pribraja
špaleta:	0,26 m + 0,05 m = 0,31 m	< 0,50 m mjeri se po m'

Zid 2

Pozicija 4)	obloga zidova (1,00 m + 1,60 m + 0,90 m + 0,15 m + 1,00 m + 0,05 m + 0,05 m + 1,00 m + 0,60 m + 1,60 m + 0,80 m) x 3,00 m = 8,75 m x 3,00 m = 26,25 m ²	D = 5 cm
Pozicija 5.3	obloga špalete (1,60 m + 2,00 m) x 2 = 3,60 m x 2 = 7,20 m	b = 0,39 m

NAPOMENA:
otvor 160/200

površina: $1,60 \text{ m} \times 2,00 \text{ m} = 3,20 \text{ m}^2$ $> 2,50 \text{ m}^2$ oduzima se razlika do $2,50 \text{ m}^2$
 špaleta $0,34 \text{ m} + 0,05 \text{ m} = 0,39 \text{ m}$ $< 0,50 \text{ m}$ mjeri se po m'
 špaleta: $0,10 \text{ m} + 0,05 = 0,15 \text{ m}$ $< 0,50 \text{ m}$ mjeri se po m'

Zid 3

Pozicija 1) pregradni zid $D = 10 \text{ cm}$
 $(5,50 \text{ m} + 1,00 \text{ m}) \times 3,00 \text{ m} = 6,50 \text{ m} \times 3,00 \text{ m} = 19,50 \text{ m}^2$

Zid 4

Pozicija 2) pregradni zid $D = 15 \text{ cm}$
 $5,50 \text{ m} \times 3,00 \text{ m} - 2,20 \text{ m} \times 2,00 \text{ m} + 2,50 \text{ m}^2 = 16,50 \text{ m}^2 - 4,40 \text{ m}^2 + 2,50 \text{ m}^2 = 14,60 \text{ m}^2$

Pozicija 5.1 obloga špaleta $b = 15 \text{ cm}$
 $2,20 \text{ m} + 2,00 \text{ m} \times 2 = 2,20 \text{ m} + 4,00 \text{ m} = 6,20 \text{ m}$

NAPOMENA:

otvor 220/200:

površina: $2,20 \text{ m} \times 2,00 \text{ m} = 4,40 \text{ m}^2$ $> 2,50 \text{ m}^2$ oduzima se razlika do $2,50 \text{ m}^2$
 špaleta: $0,15 \text{ m}$ $2,50 \text{ m}^2$ $< 0,50 \text{ m}$ mjeri se po m'

Zid 5

Pozicija 1) pregradni zid $D = 10 \text{ cm}$
 $(1,50 \text{ m} + 1,50 \text{ m} + 0,10 \text{ m} + 0,10 \text{ m} + 0,80 \text{ m} + 0,10 \text{ m} + 0,10 \text{ m} + 2,40 \text{ m}) \times 3,00 \text{ m} = 6,60 \text{ m} \times 3,00 \text{ m} = 19,80 \text{ m}^2$

Pozicija 3) metalni dovratnik MD dimenzije $100 \text{ cm} \times 200 \text{ cm}$ 1 komad

NAPOMENA:

otvor 100/200:

površina: $1,00 \text{ m} \times 2,00 \text{ m} = 2,00 \text{ m}^2$ $< 2,50 \text{ m}^2$ se ne oduzima

Strop prostora 1

Pozicija 6) obloga stropa 5 cm
 $5,50 \text{ m} \times 4,40 \text{ m} - [(0,80 \text{ m} + 0,10 \text{ m}) \times (0,10 \text{ m} + 2,40 \text{ m})] = 24,20 \text{ m}^2 - 2,25 \text{ m}^2 = 21,95 \text{ m}^2$
 pribrojena površina stropne niše $2,00 \text{ m} \times 2,00 \text{ m} = 4,00 \text{ m}^2 - 2,50 \text{ m}^2 = 1,50 \text{ m}^2$
 23,45 m²

Pozicija 7) stropni završetak na zid
 $(4,40 \text{ m} + 5,50 \text{ m}) \times 2$ $9,90 \times 2 = 19,80 \text{ m}$

NAPOMENA:

stropna površina:

površina: $2,00 \text{ m} \times 2,00 \text{ m} = 4,00 \text{ m}^2$ $> 2,50 \text{ m}^2$ oduzima se razlika do $2,50 \text{ m}^2$
 špaleta: $b = 0,10 \text{ m} + 0,05 \text{ m} = 0,15 \text{ m}$ $< 0,50 \text{ m}$ mjeri se po m'

Strop prostora 2

Pozicija 6) obloga stropa 5 cm
 $(5,50 \text{ m} + 1,00 \text{ m}) \times 4,00 \text{ m} - (1,00 \text{ m} \times 1,00 \text{ m}) = 26,00 \text{ m}^2 - 1,00 \text{ m}^2 = 25,00 \text{ m}^2$

Pozicija 7) stropni priključak na zid
 $(4,00 \text{ m} + 5,50 \text{ m} + 1,00 \text{ m}) \times 2 = 10,50 \text{ m} \times 2 = 21,00 \text{ m}$

Pozicija 8) priključak stupova $30/30 \text{ cm}$ 2 komada

Pozicija 9) obloga vijenca svjetlosne kupole $h = 0,40 \text{ m}$
 $(1,00 \text{ m} + 2,50 \text{ m}) \times 2 = 3,50 \text{ m} \times 2 = 7,00 \text{ m}$

NAPOMENA:

stup: $0,30 \text{ m} \times 0,30 \text{ m} = 0,09 \text{ m}^2$ $\leq 2,50 \text{ m}^2$ se ne oduzima
 svjetlosna kupola: $1,00 \text{ m} \times 2,50 \text{ m} = 2,50 \text{ m}^2$ $\leq 2,50 \text{ m}^2$ se ne oduzima

USPOREDIVE OZNAKE GIPS-KARTONSKIH SUSTAVA

GK SUSTAV	HR OZNAKA	KNAUF	RIGIPS
GK spušteni strop s dvorazinskom konstrukcijom	SS 12	D 112	4.05.24, 4.10.13, 4.40.20
GK spušteni strop s jednorazinskom konstrukcijom	SS 13	D 113	4.05.31
GK pregradni zid s jednostrukom oblogom	PZ 11	W 100 W 111	3.40.01 – 3.40.03
GK pregradni zid s dvostrukom oblogom	PZ 12	W 112	3.40.04 – 3.40.06
GK pregradni zid s trostrukom oblogom	PZ 13	W 113	3.40.10
GK pregradni zid s dvostrukom konstrukcijom i dvostrukim oblogom	PZ 15	W 115	3.41.01 – 3.41.03
GK pregradni zid s dvostrukom konstrukcijom, dvostrukom oblogom + 5. ploča	PZ 15+	W 115 W	3.41.20
GK instalacijski zid s dvostrukom oblogom	PZ 16	W 116	3.41.04
GK sigurnosni zid s trostrukom oblogom	PZ18	W 118	
GK lijepljena zidna obloga (suha žbuka)	ZO 11	W 611	3.10.00, 3.20.10, 3.20.20, 3.20.30
GK zidna obloga na stropnoj C konstrukciji	ZO 23	W 623	3.21.10
GK zidna jednostruka obloga na zidnoj C konstrukciji	ZO 25	W 625	3.22.00
GK zidna dvostruka obloga na zidnoj C konstrukciji	ZO 26	W 626	3.22.00
GK zidna obloga instalacijskog okna F 30	ZO 28	W 628	3.80.10, 3.80.11, 3.80.13
GK zidna obloga instalacijskog okna F60/90	ZO 29	W 629	3.80.12, 3.80.20
GK obloga potkrovlja, dvorazinska konstrukcija	OP 12a	D 612a	
Gk obloga potkrovlja, jednorazinska konstrukcija	OP 12b	D 612b	4.70.04, 4.70.05, 4.70.14, 4.70.15

Kod stropova, zidova, obloga, krovova, zidnih i stropnih obloga, izolacija, pregrada kao i lakih vanjskih zidnih obloga, se otvori, izrezi i niše sa neobrađenom špaletom do jedinične veličine 2,5 m² ne odbijaju od ukupne površine te se obračunavaju puno za prazno i uzimaju u obzir u skupnom obračunu površina. Kod nestručnih pregleda obračuna se brani stav, da se kod tih odredbi izvođač nepravredno okorištava, jer kod otvora, izreza i niša ne izvodi radove i uštedi određenu količinu materijala. Pa ipak, takvo je mišljenje krivo.

Svim izvođačima je poznato, da se obloga velikih kompaktnih površina bez otvora lakše montira, nego ako su površine prekinute otvorima, izrezima i nišama. Proboji cijevi kroz montažne stijene, koji prodiru samo kroz jednu ploču vrijede kao izrezi, a ako prodiru kroz obostranu oblogu, smatraju se za otvor. Ako su u troškovnicima raspisani samo izrezi, smatra se kod proboja cijevi i ostalog što prodire kroz montažni zid, dakle kroz obostranu oblogu zida, za dva izreza, a ako su u popisima navedeni otvori onda samo jedan otvor. Mjerenjem otvora i izreza za vrata i prozore nije ujedno nadomješteno postavljanje tih otvora i izreza. Postavljanje, izradu otvora i izreza je potrebno izmjeriti odvojeno (vidi upute u VOB/C DIN 18.350, poglavlje 0.5.3 i 5.1.11). Ako su, zbog težine vratnih krila, potrebni jači profili, takozvani UA profili, potrebno je iste izmjeriti po dužini i obračunati. U jediničnoj cijeni UA profila su sadržani svi potrebni potporni profili iz UW profila, kao i podni i stropni zaključni elementi i pomoćni materijali. Uvažiti treba također posebne suhomontažne odredbe kod obračuna za kupole, krovne prozore i krovne prozore za potkrovlja.

Jedinične veličine otvora, izreza i niša:

Kod toga je uočeno, da mora biti npr. Prozorski otvor, ispod kojeg se nalazi niša, izmjerena svaka posebno i onda kada su spojene te zato veće od 2,5 m². Drugi primjer je kombinacija vrata i prozora, koja je zajedno veća od 2,5 m², ali su vrata i prozor svaki za sebe manji od 2,5 m². U tom se slučaju vrata i prozor ne odbijaju od skupne površine zida.

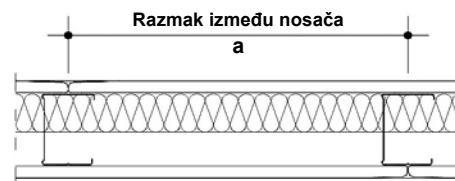
U slučaju kada suha žbuka ili mokra žbuka nije izvedena do sirovog stropa, nego se završava ispod sirovog stropa (npr. 50 cm), te se slobodne površine vide kao izrezi, slično kao ožbukani izrezi obloge sa pločicama i slično, odnosno, ako su takve površine manje ili jednake 2,5 m² na svakoj strani zida, se ne odbijaju od ukupne površine zida.

Iz navedenoga slijedi, da se u slučaju, kada se radi o otvoru, u koji se ugrađuje kombinacija prozora i vrata, to smatra za prozorski i vrtni otvor. U VOB/C DIN 18.350 u poglavlju 5.1.10 je napisano, da se otvori, niše i izrezi obračunavaju odvojeno iako su neposredno spojeni. Drugačije tumačenje bilo bi nelogično i u suprotnosti s normativom.

NORMATIVI UTROŠKA MATERIJALA

PZ 11

Pregradni zidovi s jednostrukom metalnom potkonstrukcijom i obostranom jednoslojnom GK-pločom



Pregradni zid, razmak između zidnih C-profila, a = 60 cm	Jedinica mjere	Dimenzija zida (v x d)			
		2,75 m × 1,00 m 2,75 m ²	2,75 m × 2,00 m 5,50 m ²	2,75 m × 4,00 m 11,00 m ²	2,75 m × 7,45 m 20,50 m ²
GK-ploča 1,20 x 2,00 m	m ²	2,44	2,40	2,30	2,20
Zidni C-profil	m	3,51	2,88	2,20	1,97
Zidni U-profil	m	0,80	0,78	0,77	0,75
Vijak 25 mm	kom	31,20	32,88	27,30	26,14
Vijak s PVC tiplom 6/40 mm	kom	2,40	1,95	1,72	1,61
Podložna traka	m	3,00	1,85	1,29	1,03
Bandažna traka	m	0,80	1,85	2,34	2,41
Masa za zaglađivanje	kg	0,39	0,37	0,37	0,36
Izolacija	m ²	1,03	1,03	1,03	1,03
Montaža	sat	1,80	1,13	1,13	0,99

Pregradni zid, razmak između zidnih C-profila, a = 40 cm	Jedinica mjere	Dimenzija zida (v x d)			
		5,50 m × 1,00 m 5,50 m ²	5,50 m × 2,00 m 11,00 m ²	5,50 m × 4,00 m 22,00 m ²	5,50 m × 7,45 m 40,98 m ²
GK-ploča 1,20 x 2,00 m	m ²	2,44	2,40	2,30	2,20
Zidni C-profil	m	5,85	4,03	3,03	2,81
Zidni U-profil	m	0,40	0,39	0,38	0,37
Vijak 25 mm	kom	48,00	39,69	32,08	31,37
Vijak s PVC tiplom 6/40 mm	kom	1,20	0,97	0,86	0,80
Podložna traka	m	2,60	1,46	0,90	0,65
Bandažna traka	m	0,80	1,85	2,34	2,41
Masa za zaglađivanje	kg	0,39	0,37	0,37	0,36
Izolacija	m ²	1,03	1,03	1,03	1,03
Montaža	sat	1,48	1,48	1,30	1,30

Pregradni zid, razmak između zidnih C-profila, a = 30 cm	Jedinica mjere	Dimenzija zida (v x d)			
		6,50 m × 1,00 m 6,50 m ²	6,50 m × 2,00 m 13,00 m ²	6,50 m × 4,00 m 26,00 m ²	6,50 m × 7,45 m 20,50 m ²
GK-ploča 1,20 x 2,00 m	m ²	2,44	2,40	2,30	2,20
Zidni C-profil	m	7,02	5,18	4,13	3,66
Zidni U-profil	m	0,34	0,33	0,77	0,75
Vijak 25 mm	kom	56,86	48,40	44,68	41,83
Vijak s PVC tiplom 6/40 mm	kom	1,01	0,82	1,72	1,61
Podložna traka	m	2,54	1,40	1,29	1,03
Bandažna traka	m	1,01	2,05	2,34	2,41
Masa za zaglađivanje	kg	0,39	0,37	0,37	0,36
Izolacija	m ²	1,03	1,03	1,03	1,03
Montaža	sat	1,58	1,58	1,31	1,16

PZ 12

Pregradni zidovi s jednostrukom metalnom potkonstrukcijom i obostranom dvoslojnom GK-pločom



Pregradni zid, razmak između zidnih C-profila, a = 60 cm	Jedinica mjere	Dimenzija zida (v x d)			
		2,75 m × 1,00 m 2,75 m ²	2,75 m × 2,00 m 5,50 m ²	2,75 m × 4,00 m 11,00 m ²	2,75 m × 7,45 m 20,50 m ²
GK-ploča 1,20 x 2,00 m	m ²	4,88	4,80	4,60	4,40
Zidni C-profil	m	3,51	2,88	2,20	1,97
Zidni U-profil	m	0,80	0,78	0,77	0,75
Vijak 25 mm	kom	14,40	16,34	12,60	12,12
Vijak 35 mm (45)* mm	kom	31,20	32,88	27,30	26,14
Vijak s PVC tiplom 6/40 mm	kom	2,40	1,95	1,72	1,61
Podložna traka	m	3,00	1,85	1,29	1,03
Bandažna traka	m	0,80	1,85	2,34	2,41
Masa za zaglađivanje	kg	0,77	0,75	0,74	0,72
Izolacija	m ²	1,03	1,03	1,03	1,03
Montaža	sat	2,30	1,44	1,44	1,257

Pregradni zid, razmak između zidnih C-profila, a = 40 cm	Jedinica mjere	Dimenzija zida (v x d)			
		6,00 m × 1,00 m 6,00 m ²	6,00 m × 2,00 m 12,00 m ²	6,00 m × 4,00 m 24,00 m ²	6,00 m × 7,45 m 45,00 m ²
GK-ploča 1,20 x 2,00 m	m ²	4,88	4,80	4,60	4,40
Zidni C-profil	m	5,85	4,03	3,03	2,81
Zidni U-profil	m	0,36	0,35	0,35	0,34
Vijak 25 mm	kom	20,16	17,66	13,47	13,18
Vijak 35 mm (45)* mm	kom	47,66	39,41	31,85	31,16
Vijak s PVC tiplom 6/40 mm	kom	1,10	0,89	0,79	0,74
Podložna traka	m	2,56	1,42	0,87	0,62
Bandažna traka	m	0,74	1,79	2,28	2,35
Masa za zaglađivanje	kg	0,77	0,75	0,74	0,72
Izolacija	m ²	1,03	1,03	1,03	1,03
Montaža	sat	1,85	1,82	1,63	1,63

Pregradni zid, razmak između zidnih C-profila, a = 30 cm	Jedinica mjere	Dimenzija zida (v x d)			
		7,00 m × 1,00 m 7,00 m ²	7,00 m × 2,00 m 14,00 m ²	7,00 m × 4,00 m 28,00 m ²	7,00 m × 7,45 m 52,15 m ²
GK-ploča 1,20 x 2,00 m	m ²	4,88	4,80	4,60	4,40
Zidni C-profil	m	7,02	5,18	4,13	3,66
Zidni U-profil	m	0,32	0,31	0,30	0,30
Vijak 25 mm	kom	22,63	20,18	16,20	15,17
Vijak 35 mm (45)* mm	kom	56,57	48,15	40,50	37,92
Vijak s PVC tiplom 6/40 mm	kom	0,95	0,76	0,67	0,63
Podložna traka	m	2,52	1,38	0,83	0,57
Bandažna traka	m	0,95	1,99	2,48	2,54
Masa za zaglađivanje	kg	0,77	0,75	0,74	0,72
Izolacija	m ²	1,03	1,03	1,03	1,03
Montaža	sat	1,95	1,95	1,72	1,72

* za GK-ploče debljine 15 mm

PZ 13

Pregradni zidovi s jednostrukom metalnom potkonstrukcijom i obostranom troslojnom GK-pločom, za izlaze u slučaju nužde ili požara



Pregradni zid, razmak između zidnih C-profila, a = 60 cm	Jedinica mjere	Dimenzija zida (v x d)			
		2,75 m × 1,00 m 2,75 m ²	2,75 m × 2,00 m 5,50 m ²	2,75 m × 4,00 m 11,00 m ²	2,75 m × 7,45 m 20,50 m ²
GK-ploča 1,20 x 2,00 m	m ²	7,32	7,20	6,90	6,60
Zidni C-profil	m	3,51	2,88	2,20	1,97
Zidni U-profil	m	0,80	0,78	0,77	0,75
Vijak 25 mm	kom	14,40	15,17	12,00	12,06
Vijak 35 mm (45)* mm	kom	19,20	20,23	16,80	16,09
Vijak 55 mm	kom	31,20	32,88	27,30	26,14
Vijak s PVC tiplom 6/40 mm	kom	2,40	1,95	1,72	1,61
Podložna traka	m	3,00	1,85	1,29	1,03
Bandažna traka	m	0,80	1,85	2,34	2,41
Masa za zaglađivanje	kg	1,10	1,07	1,05	1,03
Izolacija	m ²	1,03	1,03	1,03	1,03
Montaža	sat	2,83	1,77	1,77	1,56

Pregradni zid, razmak između zidnih C-profila, a = 40 cm	Jedinica mjere	Dimenzija zida (v x d)			
		7,00 m × 1,00 m 7,00 m ²	7,00 m × 2,00 m 14,00 m ²	7,00 m × 4,00 m 28,00 m ²	7,00 m × 7,45 m 52,15 m ²
GK-ploča 1,25/1,20 x 2,00 m	m ²	7,32	7,20	6,90	6,60
Zidni C-profil	m	5,85	4,03	3,03	2,81
Zidni U-profil	m	0,32	0,31	0,30	0,30
Vijak 25 mm	kom	18,85	15,59	12,60	12,33
Vijak 35 mm (45)* mm	kom	25,15	20,79	16,80	16,43
Vijak 55 mm	kom	47,15	38,98	31,50	30,81
Vijak s PVC tiplom 6/40 mm	kom	0,95	0,76	0,67	0,63
Podložna traka	m	2,52	1,38	0,83	0,57
Bandažna traka	m	0,95	1,99	2,48	2,54
Masa za zaglađivanje	kg	1,10	1,07	1,05	1,03
Izolacija	m ²	1,03	1,03	1,03	1,03
Montaža	sat	2,25	2,25	1,98	1,98

Pregradni zid, razmak između zidnih C-profila, a = 30 cm	Jedinica mjere	Dimenzija zida (v x d)			
		8,00 m × 1,00 m 8,00 m ²	8,00 m × 2,00 m 16,00 m ²	8,00 m × 4,00 m 32,00 m ²	8,00 m × 7,45 m 59,60 m ²
GK-ploča 1,20 x 2,00 m	m ²	7,32	7,20	6,90	6,60
Zidni C-profil	m	7,02	5,12	4,13	3,66
Zidni U-profil	m	0,28	0,27	0,26	0,26
Vijak 25 mm	kom	21,45	18,25	15,36	14,38
Vijak 35 mm (45)* mm	kom	29,70	25,28	21,26	19,91
Vijak 55 mm	kom	56,10	47,75	40,16	37,61
Vijak s PVC tiplom 6/40 mm	kom	0,83	0,67	0,59	0,56
Podložna traka	m	2,48	1,34	0,79	0,54
Bandažna traka	m	0,83	1,87	2,36	2,43
Masa za zaglađivanje	kg	1,10	1,07	1,05	1,03
Izolacija	m ²	1,03	1,03	1,03	1,03
Montaža	sat	2,35	2,35	2,07	2,07

* za GK-ploče debljine 15 mm

PZ 15

Pregradni zidovi s dvostrukom metalnom potkonstrukcijom i obostranom dvoslojnom GK-pločom



Pregradni zid, razmak između zidnih C-profila, a = 60 cm	Jedinica mjere	Dimenzija zida (v x d)			
		2,75 m × 1,00 m 2,75 m ²	2,75 m × 2,00 m 5,50 m ²	2,75 m × 4,00 m 11,00 m ²	2,75 m × 7,45 m 20,50 m ²
GK-ploča 1,20 x 2,00 m	m ²	4,88	4,80	4,60	4,40
Zidni C-profil	m	7,02	5,75	4,40	3,95
Zidni U-profil	m	1,60	1,55	1,52	1,49
Vijak 25 mm	kom	14,40	15,17	12,60	12,06
Vijak 35 mm (45)* mm	kom	31,20	32,88	27,30	26,14
Vijak s PVC tiplom 6/40 mm	kom	4,80	3,89	3,43	3,21
Podložna traka i traka za odvajanje	m	6,83	4,38	3,11	2,54
Bandažna traka	m	0,80	1,85	2,34	2,41
Masa za zaglađivanje	kg	0,77	0,75	0,74	0,72
Izolacija	m ²	1,03	1,03	1,03	1,03
Montaža	sat	2,80	1,75	1,75	1,54

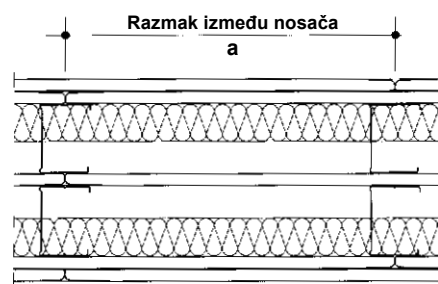
Pregradni zid, razmak između zidnih C-profila, a = 60 cm	Jedinica mjere	Dimenzija zida (v x d)			
		3,50 m × 1,00 m 3,50 m ²	3,50 m × 2,00 m 7,00 m ²	3,50 m × 4,00 m 14,00 m ²	3,50 m × 7,45 m 26,08 m ²
GK-ploča 1,20 x 2,00 m	m ²	4,88	4,80	4,60	4,40
Zidni C-profil	m	7,02	5,75	4,40	3,95
Zidni U-profil	m	1,25	1,22	1,20	1,17
Vijak 25 mm	kom	13,20	13,91	11,55	11,06
Vijak 35 mm (45)* mm	kom	30,17	31,79	26,40	25,28
Vijak s PVC tiplom 6/40 mm	kom	3,77	3,06	2,70	2,52
Podložna traka i traka za odvajanje	m	6,41	3,97	2,73	2,17
Bandažna traka	m	0,63	1,68	2,17	2,25
Masa za zaglađivanje	kg	0,77	0,75	0,74	0,72
Izolacija	m ²	1,03	1,03	1,03	1,03
Montaža	sat	3,36	2,10	2,10	1,85

Pregradni zid, razmak između zidnih C-profila, a = 60 cm	Jedinica mjere	Dimenzija zida (v x d)			
		4,50 m × 1,00 m 4,50 m ²	4,50 m × 2,00 m 9,00 m ²	4,50 m × 4,00 m 18,00 m ²	4,50 m × 7,45 m 33,53 m ²
GK-ploča 1,20 x 2,00 m	m ²	4,88	4,80	4,60	4,40
Zidni C-profil	m	7,02	5,75	4,40	3,95
Zidni U-profil	m	0,98	0,95	0,93	0,92
Vijak 25 mm	kom	13,20	13,91	11,55	11,06
Vijak 35 mm (45)* mm	kom	29,34	30,91	25,66	24,58
Vijak s PVC tiplom 6/40 mm	kom	2,94	2,38	2,10	1,97
Podložna traka i traka za odvajanje	m	6,12	3,69	2,45	1,91
Bandažna traka	m	0,98	2,02	2,51	2,58
Masa za zaglađivanje	kg	0,77	0,75	0,74	0,72
Izolacija	m ²	1,03	1,03	1,03	1,03
Montaža	sat	3,36	2,10	2,10	1,85

* za GK-ploče debljine 15 mm

PZ 15+

Pregradni zidovi s metalnom potkonstrukcijom kao stambeni pregradni zidovi, dvostruka potkonstrukcija, višeslojna izolacija od mineralne vune, s obostranom dvoslojnom GK-pločom + 5. ploča koja je umontirana između obje potkonstrukcije



Pregradni zid, razmak između zidnih C-profila, a = 60 cm	Jedinica mjere	Dimenzija zida (v x d)			
		2,75 m × 1,00 m 2,75 m ²	2,75 m × 2,00 m 5,50 m ²	2,75 m × 4,00 m 11,00 m ²	2,75 m × 7,45 m 20,50 m ²
GK-ploča 1,20 x 2,00 m	m ²	6,10	6,00	5,75	5,50
Zidni C-profil	m	7,02	5,75	4,40	3,95
Zidni U-profil	m	1,60	1,55	1,52	1,49
Vijak 25 mm	kom	21,60	22,18	18,90	18,10
Vijak 35 mm (45)* mm	kom	31,20	32,88	27,30	26,14
Vijak s PVC tiplom 6/40 mm	kom	4,80	3,89	3,43	3,21
Podložna traka	m	6,00	3,69	2,57	2,05
Bandažna traka	m	0,80	1,85	2,34	2,41
Masa za zaglađivanje	kg	0,99	0,96	0,95	0,93
Izolacija	m ²	2,06	2,06	2,06	2,06
Montaža	sat	3,03	1,90	1,90	1,67

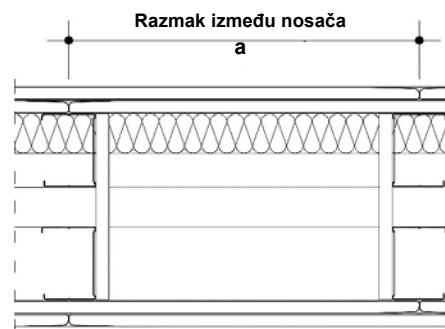
Pregradni zid, razmak između zidnih C-profila, a = 60 cm	Jedinica mjere	Dimenzija zida (v x d)			
		3,50 m × 1,00 m 3,50 m ²	3,50 m × 2,00 m 7,00 m ²	3,50 m × 4,00 m 14,00 m ²	3,50 m × 7,45 m 26,08 m ²
GK-ploča 1,20 x 2,00 m	m ²	6,10	6,00	5,75	5,50
Zidni C-profil	m	7,02	5,75	4,40	3,95
Zidni U-profil	m	1,25	1,22	1,20	1,17
Vijak 25 mm	kom	19,80	20,33	17,33	16,59
Vijak 35 mm (45)* mm	kom	30,17	31,79	26,40	25,28
Vijak s PVC tiplom 6/40 mm	kom	3,77	3,06	2,70	2,52
Podložna traka i traka za odvajanje	m	5,65	3,36	2,25	1,73
Bandažna traka	m	0,63	1,68	2,17	2,25
Masa za zaglađivanje	kg	0,99	0,96	0,95	0,93
Izolacija	m ²	2,06	2,06	2,06	2,06
Montaža	sat	3,64	2,28	2,28	2,00

Pregradni zid, razmak između zidnih C-profila, a = 60 cm	Jedinica mjere	Dimenzija zida (v x d)			
		4,00 m × 1,00 m 4,00 m ²	4,00 m × 2,00 m 8,00 m ²	4,00 m × 4,00 m 16,00 m ²	4,00 m × 7,45 m 29,8 m ²
GK-ploča 1,20 x 2,00 m	m ²	6,10	6,00	5,75	5,50
Zidni C-profil	m	7,02	5,75	4,40	3,95
Zidni U-profil	m	1,10	1,07	1,05	1,03
Vijak 25 mm	kom	19,80	31,03	17,33	16,59
Vijak 35 mm (45)* mm	kom	29,70	31,30	25,99	24,88
Vijak s PVC tiplom 6/40 mm	kom	3,30	2,68	2,36	2,21
Podložna traka i traka za odvajanje	m	5,50	3,21	2,10	1,59
Bandažna traka	m	0,55	1,61	2,10	2,17
Masa za zaglađivanje	kg	0,99	0,96	0,95	0,93
Izolacija	m ²	2,06	2,06	2,06	2,06
Montaža	sat	3,64	2,28	2,28	2,00

* za GK-ploče debljine 15 mm

PZ 16

Pregradni zidovi s dvostrukom metalnom potkonstrukcijom i obostranom dvoslojnom GK-pločom, primjenjivi kao instalacijski zidovi, profili kruto povezani



Pregradni zid, razmak između zidnih C-profila, a = 60 cm	Jedinica mjere	Dimenzija zida (v x d)			
		2,75 m × 1,00 m 2,75 m ²	2,75 m × 2,00 m 5,50 m ²	2,75 m × 4,00 m 11,00 m ²	2,75 m × 7,45 m 20,50 m ²
GK-ploča 1,20 x 2,00 m	m ²	5,01	4,99	4,77	4,58
Zidni C-profil	m	7,02	5,75	4,40	3,95
Zidni U-profil	m	1,60	1,55	1,52	1,49
Vijak 25 mm	kom	19,20	22,18	19,48	19,30
Vijak 35 mm (45)* mm	kom	31,20	32,88	27,30	26,14
Vijak s PVC tiplom 6/40 mm	kom	4,80	3,89	3,43	3,21
Podložna traka	m	6,00	3,69	2,57	2,05
Bandažna traka	m	0,80	1,85	2,34	2,41
Masa za zaglađivanje	kg	0,77	0,75	0,74	0,72
Izolacija	m ²	1,03	1,03	1,03	1,03
Montaža	sat	2,83	1,77	1,77	1,56

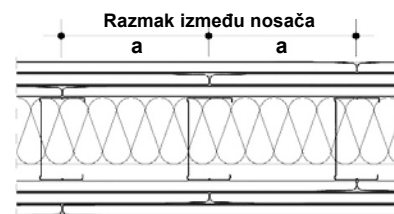
Pregradni zid, razmak između zidnih C-profila, a = 60 cm	Jedinica mjere	Dimenzija zida (v x d)			
		3,50 m × 1,00 m 3,50 m ²	3,50 m × 2,00 m 7,00 m ²	3,50 m × 4,00 m 14,00 m ²	3,50 m × 7,45 m 26,08 m ²
GK-ploča 1,20 x 2,00 m	m ²	4,98	4,96	4,74	4,53
Zidni C-profil	m	7,02	5,75	4,40	3,95
Zidni U-profil	m	1,25	1,22	1,20	1,17
Vijak 25 mm	kom	16,97	19,41	16,95	16,75
Vijak 35 mm (45)* mm	kom	30,17	31,79	26,40	25,28
Vijak s PVC tiplom 6/40 mm	kom	3,77	3,06	2,70	2,52
Podložna traka	m	5,65	3,36	2,25	1,73
Bandažna traka	m	0,63	1,68	2,17	2,25
Masa za zaglađivanje	kg	0,77	0,75	0,74	0,72
Izolacija	m ²	1,03	1,03	1,03	1,03
Montaža	sat	3,40	2,13	2,13	1,87

Pregradni zid, razmak između zidnih C-profila, a = 60 cm	Jedinica mjere	Dimenzija zida (v x d)			
		4,00 m × 1,00 m 4,00 m ²	4,00 m × 2,00 m 8,00 m ²	4,00 m × 4,00 m 16,00 m ²	4,00 m × 7,45 m 29,8 m ²
GK-ploča 1,20 x 2,00 m	m ²	5,00	4,98	4,76	4,55
Zidni C-profil	m	7,14	5,75	4,40	3,95
Zidni U-profil	m	1,10	1,07	1,05	1,03
Vijak 25 mm	kom	17,60	20,33	17,85	17,70
Vijak 35 mm (45)* mm	kom	29,70	31,30	25,99	24,88
Vijak s PVC tiplom 6/40 mm	kom	3,30	2,68	2,36	2,21
Podložna traka	m	5,50	3,21	2,10	1,59
Bandažna traka	m	0,55	1,61	2,10	2,17
Masa za zaglađivanje	kg	0,77	0,75	0,74	0,72
Izolacija	m ²	1,03	1,03	1,03	1,03
Montaža	sat	3,40	2,28	2,28	2,00

* za GK-ploče debljine 15 mm

PZ 18

Pregradni zidovi s jednostrukom metalnom potkonstrukcijom i obostranom troslojnom GK-pločom, primjenjivi kao sigurnosni zidovi



Pregradni zid, razmak između zidnih C-profila, a = 30 cm	Jedinica mjere	Dimenzija zida (v x d)			
		2,75 m × 1,00 m 2,75 m ²	2,75 m × 2,00 m 5,50 m ²	2,75 m × 4,00 m 11,00 m ²	2,75 m × 7,45 m 20,50 m ²
Vatrootporna GK-ploča 1,20 x 2,00 m	m ²	7,32	7,20	6,90	6,60
Zidni C-profil	m	7,02	5,18	4,13	3,66
Zidni U-profil	m	0,80	0,78	0,77	0,75
Vijak 25 mm	kom	28,80	24,51	20,62	19,30
Vijak 35 mm (45)* mm	kom	38,40	32,69	27,49	25,74
Vijak 55 mm	kom	62,40	52,92	44,68	41,83
Čelična slijepa zakovica 3 x 8 mm	kom	8,00	6,23	5,34	5,22
Metalna tipla 6 x 35 mm	kom	2,40	1,95	1,72	1,61
Vijak s PVC tiplom 6/40 mm	kom	3,20	1,55	0,77	0,40
Podložna traka	m	3,00	1,85	1,29	1,03
Bandažna traka	m	0,80	1,85	2,34	2,41
Masa za zaglađivanje	kg	1,10	1,07	1,05	1,03
Izolacija	m ²	1,03	1,03	1,03	1,03
Pocinčani lim debljine 0,5 mm	m ²	4,72	5,21	5,88	5,42
Montaža	sat	3,78	2,36	2,36	2,08

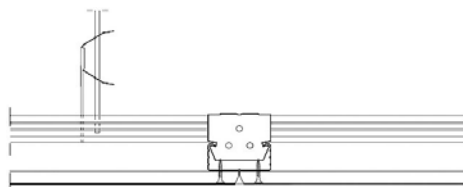
Pregradni zid, razmak između zidnih C-profila, a = 30 cm	Jedinica mjere	Dimenzija zida (v x d)			
		3,50 m × 1,00 m 3,50 m ²	3,50 m × 2,00 m 7,00 m ²	3,50 m × 4,00 m 14,00 m ²	3,50 m × 7,45 m 26,08 m ²
Vatrootporna GK-ploča 1,20 x 2,00 m	m ²	7,32	7,20	6,90	6,60
Zidni C-profil	m	7,02	5,18	4,13	3,66
Zidni U-profil	m	0,63	0,61	0,60	0,59
Vijak 25 mm	kom	26,40	22,47	18,90	17,70
Vijak 35 mm (45)* mm	kom	33,95	28,89	24,30	22,75
Vijak 55 mm	kom	60,35	51,36	43,20	40,45
Čelična slijepa zakovica 3 x 8 mm	kom	6,28	4,89	4,50	2,52
Metalna tipla 6 x 35 mm	kom	1,88	1,53	1,35	1,27
Vijak s PVC tiplom 6/40 mm	kom	3,15	1,53	0,75	0,50
Podložna traka	m	2,83	1,68	1,12	0,87
Bandažna traka	m	0,63	1,68	2,17	2,25
Masa za zaglađivanje	kg	1,10	1,07	1,05	1,03
Izolacija	m ²	1,03	1,03	1,03	1,03
Pocinčani lim debljine 0,5 mm	m ²	4,65	5,02	5,41	5,35
Montaža	sat	4,54	2,84	2,84	2,50

Pregradni zid, razmak između zidnih C-profila, a = 30 cm	Jedinica mjere	Dimenzija zida (v x d)			
		9,00 m × 1,00 m 9,00 m ²	9,00 m × 2,00 m 18,00 m ²	9,00 m × 4,00 m 36,00 m ²	9,00 m × 7,45 m 67,05 m ²
Vatrootporna GK-ploča 1,20 x 2,00 m	m ²	7,32	7,20	6,90	6,60
Zidni C-profil	m	7,02	5,18	4,13	3,66
Zidni U-profil	m	0,24	0,24	0,23	0,23
Vijak 25 mm	kom	22,00	18,73	15,75	14,75
Vijak 35 mm (45)* mm	kom	29,34	24,96	21,00	19,66
Vijak 55 mm	kom	55,74	47,43	39,90	37,36
Čelična slijepa zakovica 3 x 8 mm	kom	2,44	1,90	1,75	1,60
Metalna tipla 6 x 35 mm	kom	0,74	0,60	0,53	0,49
Vijak s PVC tiplom 6/40 mm	kom	2,44	1,19	0,59	0,31
Podložna traka	m	2,44	1,31	0,76	0,50
Bandažna traka	m	0,98	2,02	2,51	2,58
Masa za zaglađivanje	kg	1,10	1,07	1,05	1,03
Izolacija	m ²	1,03	1,03	1,03	1,03
Pocinčani lim debljine 0,5 mm	m ²	4,80	4,67	5,03	4,96
Montaža	sat	4,54	2,84	2,84	2,50

* za GK-vatrootporne ploče debljine 15 mm

SS 12/12,5

Spušteni stropovi, vodoravni, izrađeni iz GK-ploča s dvorazinskom metalnom potkonstrukcijom, kao obloga stropa ili viseći stropovi

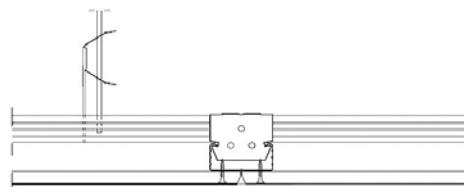


Strop od standardnih ili impregniranih GK-ploča debljine 12,5 mm	Jedinica mjere	Dimenzija prostora			
		1,40 m × 1,79 m 2,50 m ²	2,00 m × 2,50 m 5,00 m ²	3,40 m × 5,88 m 20,00 m ²	7,30 m × 13,70 m 100,00 m ²
GK-ploča 1,20 x 2,00 m	m ²	1,25	1,20	1,15	1,10
Stropni C-profil (27/60/27x0,6)	m	5,92	4,49	4,05	3,36
Stropni U-profil (27/28/27x0,6)	m	3,06	2,07	1,02	0,44
Križna spojnica za C-profil	kom	6,58	3,85	3,41	2,38
Ravna spojnica za C-profil	kom	0,00	0,00	0,47	0,52
Sidro za stropni C-profil	kom	3,95	2,57	1,84	1,32
Vijak s PVC tiplom 6/40 mm	kom	7,90	4,71	2,21	0,93
Metalna tipla	kom	3,95	2,57	1,84	1,32
Bandažna traka	m	0,78	0,96	0,98	1,30
Masa za zaglađivanje	kg	0,39	0,37	0,37	0,36
Žica s ušicom	kom	3,95	2,57	1,84	1,32
Vijak 25 mm	kom	24,15	20,97	18,12	18,03
Montaža	sat	1,60	1,60	1,00	0,88

Strop od vatrootpornih GK-ploča debljine 12,5 mm	Jedinica mjere	Dimenzija prostora			
		1,40 m × 1,79 m 2,50 m ²	2,00 m × 2,50 m 5,00 m ²	3,40 m × 5,88 m 20,00 m ²	7,30 m × 13,70 m 100,00 m ²
Vatrootporna GK-ploča 1,20 x 2,00 m	m ²	1,25	1,20	1,15	1,10
Stropni C-profil (27/60/27x0,6)	m	6,59	5,41	4,61	3,90
Stropni U-profil (27/28/27x0,6)	m	3,06	2,07	1,02	0,44
Križna spojnica za C-profil	kom	7,90	5,14	4,20	2,95
Ravna spojnica za C-profil	kom	0,00	0,00	0,53	0,62
Sidro za stropni C-profil	kom	3,95	2,57	1,84	1,32
Vijak s PVC tiplom 6/40 mm	kom	7,90	4,71	2,21	0,93
Metalna tipla	kom	3,95	2,57	1,84	1,32
Bandažna traka	kom	0,78	0,96	0,98	1,30
Masa za zaglađivanje	kg	0,39	0,37	0,37	0,36
Žica s ušicom	kom	3,95	2,57	1,84	1,32
Vijak 25 mm	kom	28,97	26,96	21,75	21,63
Montaža	sat	1,60	1,60	1,00	0,88

SS 12/15

Spušteni stropovi, vodoravni, izrađeni iz GK-ploča s dvorazinskom metalnom potkonstrukcijom, kao obloga stropa ili viseći stropovi

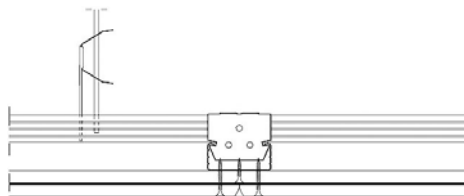


Strop od standardnih ili impregniranih GK-ploča debljine 15 mm	Jedinica mjere	Dimenzija prostora			
		1,40 m × 1,79 m 2,50 m ²	2,00 m × 2,50 m 5,00 m ²	3,40 m × 5,88 m 20,00 m ²	7,30 m × 13,70 m 100,00 m ²
GK-ploča 1,20 x 2,00 m	m ²	1,25	1,20	1,15	1,10
Stropni C-profil (27/60/27x0,6)	m	5,92	4,49	4,05	3,37
Stropni U-profil (27/28/27x0,6)	m	3,06	2,07	1,02	0,44
Križna spojnica za C-profil	kom	26,58	3,85	1,84	2,39
Ravna spojnica za C-profil	kom	0,00	0,00	0,47	0,52
Sidro za stropni C-profil	kom	3,95	2,57	1,58	1,32
Vijak s PVC tiplom 6/40 mm	kom	7,90	4,71	2,21	0,93
Metalna tipla	kom	3,95	2,57	1,84	1,32
Bandažna traka	m	0,78	0,96	0,98	1,30
Masa za zaglađivanje	kg	0,39	0,37	0,37	0,36
Žica s ušicom	kom	3,95	2,57	1,84	1,24
Vijak 25 mm	kom	24,15	20,97	18,12	18,03
Montaža	sat	1,60	1,60	1,00	0,88

Strop od vatrootpornih GK-ploča debljine 15 mm	Jedinica mjere	Dimenzija prostora			
		1,40 m × 1,79 m 2,50 m ²	2,00 m × 2,50 m 5,00 m ²	3,40 m × 5,88 m 20,00 m ²	7,30 m × 13,70 m 100,00 m ²
Vatrootporna GK-ploča 1,20 x 2,00 m	m ²	1,25	1,20	1,15	1,10
Stropni C-profil (27/60/27x0,6)	m	6,59	5,41	4,61	4,20
Stropni U-profil (27/28/27x0,6)	m	3,06	2,07	1,02	0,44
Križna spojnica za C-profil	kom	7,90	5,14	4,20	3,71
Ravna spojnica za C-profil	kom	0,00	0,00	0,53	0,62
Sidro za stropni C-profil	kom	3,95	2,57	2,36	1,96
Vijak s PVC tiplom 6/40 mm	kom	7,90	4,71	2,21	0,93
Metalna tipla	kom	3,95	2,57	2,36	1,96
Bandažna traka	m	0,78	0,96	0,98	1,30
Masa za zaglađivanje	kg	0,39	0,37	0,37	0,36
Žica s ušicom	kom	3,95	2,57	2,36	1,96
Vijak 25 mm	kom	28,97	26,96	21,75	21,63
Montaža	sat	1,60	1,60	1,00	0,88

SS 12/2X12,5

Spušteni stropovi, vodoravni, izrađeni iz GK-ploča s dvorazinskom metalnom potkonstrukcijom, kao obloga stropa ili viseći stropovi

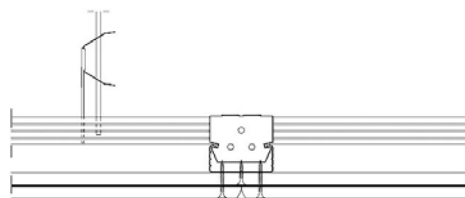


Strop od standardnih ili impregniranih GK-ploča debljine 12,5 mm	Jedinica mjere	Dimenzija prostora			
		1,40 m × 1,79 m 2,50 m ²	2,00 m × 2,50 m 5,00 m ²	3,40 m × 5,88 m 20,00 m ²	7,30 m × 13,70 m 100,00 m ²
GK-ploča 1,20 x 2,00 m	m ²	2,50	2,40	2,30	2,20
Stropni C-profil (27/60/27x0,6)	m	5,92	4,49	4,05	3,65
Stropni U-profil (27/28/27x0,6)	m	3,06	2,07	1,02	0,44
Križna spojnica za C-profil	kom	6,58	3,85	3,41	2,97
Ravna spojnica za C-profil	kom	0,00	0,00	0,47	0,55
Sidro za stropni C-profil	kom	3,95	2,57	2,36	1,96
Vijak s PVC tiplom 6/40 mm	kom	7,90	4,71	2,21	0,93
Metalna tipla	kom	3,95	2,57	2,36	1,96
Bandažna traka	m	0,78	0,96	0,98	1,30
Masa za zaglađivanje	kg	0,61	0,59	0,58	0,57
Žica s ušicom	kom	3,95	12,57	2,36	1,96
Vijak 25 mm	kom	15,37	13,48	11,81	11,54
Vijak 35 mm	kom	24,15	20,97	18,12	18,03
Montaža	sat	2,00	2,00	1,25	1,10

Strop od vatrootpornih GK-ploča debljine 12,5 mm	Jedinica mjere	Dimenzija prostora			
		1,40 m × 1,79 m 2,50 m ²	2,00 m × 2,50 m 5,00 m ²	3,40 m × 5,88 m 20,00 m ²	7,30 m × 13,70 m 100,00 m ²
Vatrootporna GK-ploča 1,20 x 2,00 m	m ²	2,50	2,40	2,30	2,20
Stropni C-profil (27/60/27x0,6)	m	6,59	5,41	4,61	4,18
Stropni U-profil (27/28/27x0,6)	m	3,06	2,07	1,02	0,44
Križna spojnica za C-profil	kom	7,90	5,14	4,20	3,69
Ravna spojnica za C-profil	kom	0,00	0,00	0,53	0,62
Donji nonius ovjes za C-profil	kom	3,95	2,57	2,36	1,96
Vijak s PVC tiplom 6/40 mm	kom	7,90	4,71	2,21	0,93
Metalna tipla	kom	3,95	2,57	2,36	1,96
Bandažna traka	m	0,78	0,96	0,98	1,30
Masa za zaglađivanje	kg	0,61	0,59	0,58	0,57
Gornji nonius ovjes za C-profil	kom	3,95	2,57	2,36	1,96
Nonius žičana sigurnosna spona	kom	7,90	5,14	4,72	3,92
Vijak 25 mm	kom	18,44	17,33	14,19	13,84
Vijak 35 mm	kom	28,97	26,96	21,75	21,63
Montaža	sat	2,00	2,00	1,25	1,10

SS 12/2X15

Spušteni stropovi, vodoravni, izrađeni iz GK-ploča s dvorazinskom metalnom potkonstrukcijom, kao obloga stropa ili viseći stropovi

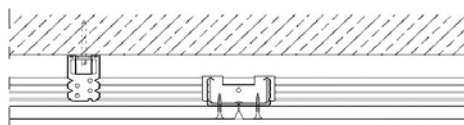


Strop od običnih ili impregviranih GK-ploča debljine 15 mm	Jedinica mjere	Dimenzija prostora			
		1,40 m × 1,79 m 2,50 m ²	2,00 m × 2,50 m 5,00 m ²	3,40 m × 5,88 m 20,00 m ²	7,30 m × 13,70 m 100,00 m ²
GK-ploča 1,20 x 2,00 m	m ²	2,50	2,40	2,30	2,20
Stropni C-profil (27/60/27x0,6)	m	5,92	4,49	4,05	3,66
Stropni U-profil (27/28/27x0,6)	m	3,06	2,07	1,02	0,44
Križna spojnica za C-profil	kom	6,58	3,85	3,41	2,99
Ravna spojnica za C-profil	kom	0,00	0,00	0,47	0,55
Sidro za stropni C-profil	kom	3,95	2,57	2,36	1,96
Vijak s PVC tiplom 6/40 mm	kom	7,90	4,71	2,21	0,93
Metalna tipla	kom	3,95	2,57	2,36	1,96
Bandažna traka	m	0,78	0,96	0,98	1,30
Masa za zaglađivanje	kg	0,61	0,59	0,58	0,57
Žica sa ušicom	kom	3,95	2,57	2,36	1,96
Vijak 25 mm	kom	15,37	13,48	11,81	11,54
Vijak 45 mm	kom	24,15	20,97	18,12	18,03
Montaža	sat	2,00	2,00	1,25	1,10

Strop od vatrootpornih GK-ploča debljine 15 mm	Jedinica mjere	Dimenzija prostora			
		1,40 m × 1,79 m 2,50 m ²	2,00 m × 2,50 m 5,00 m ²	3,40 m × 5,88 m 20,00 m ²	7,30 m × 13,70 m 100,00 m ²
Vatrootporna GK-ploča 1,20 x 2,00 m	m ²	2,50	2,40	2,30	2,20
Stropni C-profil (27/60/27x0,6)	m	6,59	5,98	4,93	4,34
Stropni U-profil (27/28/27x0,6)	m	3,06	2,07	1,02	0,44
Križna spojnica za C-profil	kom	7,90	6,85	5,04	4,08
Ravna spojnica za C-profil	kom	0,00	0,00	0,58	0,65
Donji nonius ovjes za C-profil	kom	5,27	4,28	3,47	2,72
Vijak s PVC tiplom 6/40 mm	kom	7,90	4,71	2,21	0,93
Metalna tipla	kom	5,27	4,28	3,47	2,72
Bandažna traka	m	0,78	0,96	0,98	1,30
Masa za zaglađivanje	kg	0,61	0,59	0,58	0,57
Gornji nonius ovjes za C-profil	kom	5,27	4,28	3,47	2,72
Nonius žičana sigurnosna spona	kom	10,54	8,56	6,94	5,44
Vijak 25 mm	kom	18,44	17,33	14,19	13,84
Vijak 45 mm	kom	28,97	26,96	21,75	21,63
Montaža	sat	2,00	2,00	1,25	1,10

SS 13/12,5

Spušteni stropovi, vodoravni, izrađeni iz GK-ploča s jednorazinskom metalnom potkonstrukcijom, kao obloga stropa ili viseći stropovi

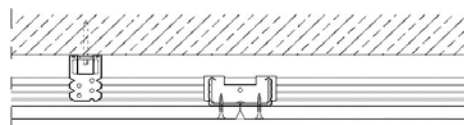


Strop od standardnih ili impregniranih GK-ploča debljine 12,5 mm	Jedinica mjere	Dimenzija prostora			
		1,40 m × 1,79 m 2,50 m ²	2,00 m × 2,50 m 5,00 m ²	3,40 m × 5,88 m 20,00 m ²	7,30 m × 13,70 m 100,00 m ²
GK-ploča 1,20 x 2,00 m	m ²	1,25	1,20	1,15	1,10
Stropni C-profil (27/60/27x0,6)	m	4,20	3,34	3,08	3,09
Stropni U-profil (27/28/27x0,6)	m	3,06	2,07	1,02	0,44
Križna spojnica za C-profil u razini	kom	4,39	2,57	2,73	3,58
Ravna spojnica za C-profil	kom	0,00	0,00	0,11	0,19
Direktni ovjes	kom	0,44	0,43	0,53	0,80
Vijak s PVC tiplom 6/40 mm	kom	7,90	4,71	2,21	0,93
Metalna tipla	kom	0,44	0,43	0,53	0,80
Bandažna traka	m	0,78	0,96	0,98	1,30
Masa za zaglađivanje	kg	0,39	0,37	0,37	0,36
Vijak 3,5 x 9,5 mm	kom	0,88	0,86	1,05	1,60
Vijak 25 mm	kom	24,15	20,97	18,12	18,03
Montaža	sat	1,40	1,40	0,88	0,77

Strop od vatrootpornih GK-ploča debljine 12,5 mm	Jedinica mjere	Dimenzija prostora			
		1,40 m × 1,79 m 2,50 m ²	2,00 m × 2,50 m 5,00 m ²	3,40 m × 5,88 m 20,00 m ²	7,30 m × 13,70 m 100,00 m ²
Vatrootporna GK-ploča 1,20 x 2,00 m	m ²	1,25	1,20	1,15	1,10
Stropni C-profil (27/60/27x0,6)	m	4,87	4,26	3,64	3,62
Stropni U-profil (27/28/27x0,6)	m	3,06	2,07	1,02	0,44
Križna spojnica za C-profil u razini	kom	5,27	3,42	3,36	4,45
Ravna spojnica za C-profil	kom	0,00	0,00	0,11	0,19
Direktni ovjes	kom	0,44	0,43	0,53	0,80
Vijak s PVC tiplom 6/40 mm	kom	7,90	4,71	2,21	0,93
Metalna tipla	kom	0,44	0,43	0,53	0,80
Bandažna traka	m	0,78	0,96	0,98	1,30
Masa za zaglađivanje	kg	0,39	0,37	0,37	0,36
Vijak 3,5 x 9,5 mm	kom	0,88	0,86	1,06	1,60
Vijak 25 mm	kom	28,97	26,96	21,75	21,63
Montaža	sat	1,40	1,40	0,88	0,77

SS 13/15

Spušteni stropovi, vodoravni, izrađeni iz GK-ploča s jednorazinskom metalnom potkonstrukcijom, kao obloga stropa ili viseći stropovi

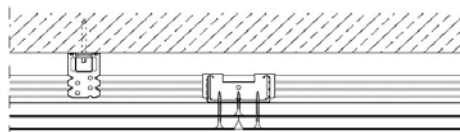


Strop od standardnih ili impregniranih GK-ploča debljine 15,0 mm	Jedinica mjere	Dimenzija prostora			
		1,40 m × 1,79 m 2,50 m ²	2,00 m × 2,50 m 5,00 m ²	3,40 m × 5,88 m 20,00 m ²	7,30 m × 13,70 m 100,00 m ²
GK-ploča 1,20 x 2,00 m	m ²	1,25	1,20	1,15	1,10
Stropni C-profil (27/60/27x0,6)	m	4,20	3,34	3,08	3,09
Stropni U-profil (27/28/27x0,6)	m	3,06	2,07	1,02	0,44
Križna spojnica za C-profil u razini	kom	4,39	2,57	2,73	3,58
Ravna spojnica za C-profil	kom	0,00	0,00	0,11	0,19
Direktni ovjes	kom	0,44	0,43	0,53	0,80
Vijak s PVC tiplom 6/40 mm	kom	7,90	4,71	2,21	0,93
Metalna tipla	kom	0,44	0,43	0,53	0,80
Bandažna traka	m	0,78	0,96	0,98	1,30
Masa za zaglađivanje	kg	0,39	0,37	0,37	0,36
Vijak 3,5 x 9,5 mm	kom	0,88	0,86	1,06	1,60
Vijak 25 mm	kom	24,15	20,97	18,12	18,03
Montaža	sat	1,40	1,40	0,88	0,77

Strop od vatrootpornih GK-ploča debljine 15,0 mm	Jedinica mjere	Dimenzija prostora			
		1,40 m × 1,79 m 2,50 m ²	2,00 m × 2,50 m 5,00 m ²	3,40 m × 5,88 m 20,00 m ²	7,30 m × 13,70 m 100,00 m ²
Vatrootporna GK-ploča 1,20 x 2,00 m	m ²	1,25	1,20	1,15	1,10
Stropni C-profil (27/60/27x0,6)	m	4,87	4,26	3,64	3,62
Stropni U-profil (27/28/27x0,6)	m	3,06	2,07	1,02	0,44
Križna spojnica za C-profil u razini	kom	5,27	3,42	3,36	4,45
Ravna spojnica za C-profil	kom	0,00	0,00	0,11	0,19
Direktni ovjes	kom	0,88	0,64	0,95	1,30
Vijak s PVC tiplom 6/40 mm	kom	7,90	4,71	2,21	0,93
Metalna tipla	kom	0,88	0,64	0,95	1,30
Bandažna traka	m	0,78	0,96	0,98	1,30
Masa za zaglađivanje	kg	0,39	0,37	0,37	0,36
Vijak 3,5 x 9,5 mm	kom	1,76	1,28	1,90	2,60
Vijak 25 mm	kom	28,97	26,96	21,75	21,63
Montaža	sat	1,40	1,40	0,88	0,77

SS 13/2x12,5

Spušteni stropovi, vodoravni, izrađeni iz GK-ploča s jednorazinskom metalnom potkonstrukcijom, kao obloga stropa ili viseći stropovi

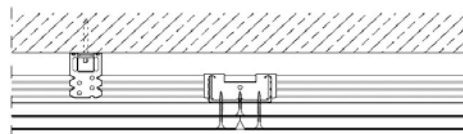


Strop od standardnih ili impregniranih GK-ploča debljine 12,5 mm	Jedinica mjere	Dimenzija prostora			
		1,40 m × 1,79 m 2,50 m ²	2,00 m × 2,50 m 5,00 m ²	3,40 m × 5,88 m 20,00 m ²	7,30 m × 13,70 m 100,00 m ²
GK-ploča 1,20 x 2,00 m	m ²	2,50	2,40	2,30	2,20
Stropni C-profil (27/60/27x0,6)	m	4,20	3,34	3,08	3,09
Stropni U-profil (27/28/27x0,6)	m	3,06	2,07	1,02	0,44
Križna spojnica za C-profil u razini	kom	4,39	2,75	2,73	3,58
Ravna spojnica za C-profil	kom	0,00	0,00	0,11	0,19
Direktni ovjes	kom	0,88	0,64	0,95	1,30
Vijak s PVC tiplom 6/40 mm	kom	7,90	4,71	2,21	0,93
Metalna tipla	kom	0,88	0,64	0,95	1,30
Bandažna traka	m	0,78	0,96	0,98	1,30
Masa za zaglađivanje	kg	0,61	0,59	0,58	0,57
Vijak 3,5 x 9,5 mm	kom	1,76	1,28	1,90	2,60
Vijak 25 mm	kom	15,37	13,48	11,81	11,54
Vijak 35 mm	kom	24,15	20,97	18,12	18,03
Montaža	sat	2,00	2,00	1,25	1,10

Strop od vatrootpornih GK-ploča debljine 12,5 mm	Jedinica mjere	Dimenzija prostora			
		1,40 m × 1,79 m 2,50 m ²	2,00 m × 2,50 m 5,00 m ²	3,40 m × 5,88 m 20,00 m ²	7,30 m × 13,70 m 100,00 m ²
Vatrootporna GK-ploča 1,20 x 2,00 m	m ²	2,50	2,40	2,30	2,20
Stropni C-profil (27/60/27x0,6)	m	4,87	4,26	3,64	3,62
Stropni U-profil (27/28/27x0,6)	m	3,06	2,07	1,02	0,44
Križna spojnica za C-profil u razini	kom	5,27	3,42	3,36	4,45
Ravna spojnica za C-profil	kom	0,00	0,00	0,11	0,19
Direktni ovjes	kom	1,76	1,07	1,05	1,36
Vijak s PVC tiplom 6/40 mm	kom	7,90	4,71	2,21	0,93
Metalna tipla	kom	1,76	1,07	1,05	1,36
Bandažna traka	m	0,78	0,96	0,98	1,30
Masa za zaglađivanje	kg	0,61	0,59	0,58	0,57
Vijak 3,5 x 9,5 mm	kom	3,52	2,14	2,10	2,72
Vijak 25 mm	kom	18,44	17,33	14,19	13,84
Vijak 35 mm	kom	28,97	26,96	21,75	21,63
Montaža	sat	2,00	2,00	1,25	1,10

SS 13/2x15

Spušteni stropovi, vodoravni, izrađeni iz GK-ploča s jednorazinskom metalnom potkonstrukcijom, kao obloga stropa ili viseći stropovi

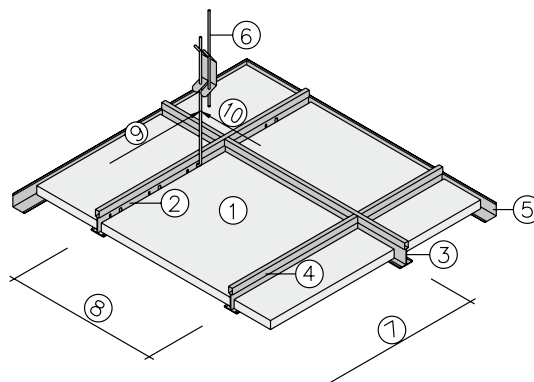


Strop od običnih ili impregniranih GK-ploča debljine 15 mm	Jedinica mjere	Dimenzija prostora			
		1,40 m × 1,79 m 2,50 m ²	2,00 m × 2,50 m 5,00 m ²	3,40 m × 5,88 m 20,00 m ²	7,30 m × 13,70 m 100,00 m ²
GK-ploča 1,20 x 2,00 m	m ²	2,50	2,40	2,30	2,20
Stropni C-profil (27/60/27x0,6)	m	4,20	3,34	3,08	3,09
Stropni U- profil (27/28/27x0,6)	m	3,06	2,07	1,02	0,44
Ravna spojnica za C-profil	kom	4,39	2,75	2,73	3,58
Križna spojnica za C-profil u razini	kom	0,00	0,00	0,11	0,19
Direktni ovjes	kom	0,88	0,64	0,95	1,30
Vijak s PVC tiplom 6/40 mm	kom	7,90	4,71	2,21	0,93
Metalna tipla	kom	0,88	0,64	0,95	1,30
Bandažna traka	m	0,78	0,96	0,98	1,30
Masa za zaglađivanje	kg	0,61	0,59	0,58	0,57
Vijak 3,5 x 9,5 mm	kom	1,76	1,28	1,90	2,60
Vijak 25 mm	kom	15,37	13,48	11,81	11,54
Vijak 45 mm	kom	24,15	20,97	18,12	18,03
Montaža	sat	2,00	2,00	1,25	1,10

Strop od vatrootpornih GK-ploča debljine 15,0 mm	Jedinica mjere	Dimenzija prostora			
		1,40 m × 1,79 m 2,50 m ²	2,00 m × 2,50 m 5,00 m ²	3,40 m × 5,88 m 20,00 m ²	7,30 m × 13,70 m 100,00 m ²
Vatrootporna GK-ploča 1,20 x 2,00 m	m ²	2,50	2,40	2,30	2,20
Stropni C-profil (27/60/27x0,6)	m	4,87	4,26	3,64	3,62
Stropni U-profil (27/28/27x0,6)	m	3,06	2,07	1,02	0,44
Križna spojnica za C-profil u razini	kom	5,27	3,42	3,36	4,45
Ravna spojnica za C-profil	kom	0,00	0,00	0,11	0,19
Direktni ovjes	kom	2,19	1,50	1,68	2,16
Vijak s PVC tiplom 6/40 mm	kom	7,90	4,71	2,21	0,93
Metalna tipla	kom	2,19	1,50	1,68	2,16
Bandažna traka	m	0,78	0,96	0,98	1,30
Masa za zaglađivanje	kg	0,61	0,59	0,58	0,57
Vijak 3,5 x 9,5 mm	kom	4,38	3,00	3,36	4,32
Vijak 25 mm	kom	18,44	17,33	14,19	13,84
Vijak 35 mm	kom	28,97	26,96	21,75	21,63
Montaža	sat	2,00	2,00	1,25	1,10

SS MV

Spušteni strop, mineralni, s vidljivom metalnom konstrukcijom dimenzije 600x600 mm



Strop od mineralnih ploča, dim. 600x600 mm s vidljivom konstrukcijom šir. 15 ili 24 mm. Ploče su demontažne (ravni rub).	Jedinica mjere	Dimenzija prostora			
		1,40 m × 1,79 m 2,50 m ²	2,00 m × 2,50 m 5,00 m ²	3,40 m × 5,88 m 20,00 m ²	7,30 m × 13,70 m 100,00 m ²
1. Stropna ploča dimenzije 600x600 mm	m ²	1,10	1,07	1,05	1,03
2. Nosivi profil 38/3600(3750) mm	m	1,64	1,12	0,97	1,03
3. Poprečni profil 38/1200 mm	m	0,00	1,08	1,19	1,69
4. Poprečni profil 38/600 mm	m	1,20	1,21	1,09	0,87
5. Zidni završni profil	kom	2,73	1,91	0,98	0,43
6. Perforirana traka	kom	1,71	1,27	0,79	0,87
Vijak s uloškom 6/40 mm	kom	7,68	4,66	2,21	0,93
Čelični stropni ovjes	kom	1,71	1,27	0,79	0,87
Montaža	sat	1,00	0,75	0,65	0,50

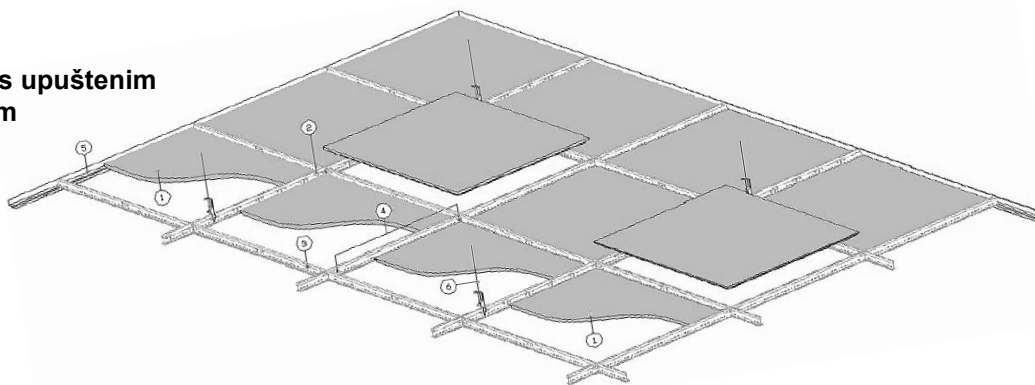
7. Maksimalni razmak između poprečnih profila 38/1200 mm je 1200 mm!, 8. Razmak između poprečnih profila 38/600 je 600 mm!

9. Maksimalni razmak između ovjesa je 1250 mm!, 10. Maksimalni razmak između nosivih profila 38/3600 mm je 1200 mm!

11. Razmak od zida do prvog ovjesa ne smije biti 400 mm!

SS MV

Spušteni strop, mineralni, s upuštenim rubom i vidljivom metalnom konstrukcijom dimenzije 600x600 mm



Strop od mineralnih ploča, dim. 600x600 mm s vidljivom konstrukcijom šir. 15 ili 24 mm. Ploče su demontažne (upušten rub).	Jedinica mjere	Dimenzija prostora			
		1,40 m × 1,79 m 2,50 m ²	2,00 m × 2,50 m 5,00 m ²	3,40 m × 5,88 m 20,00 m ²	7,30 m × 13,70 m 100,00 m ²
1. Stropna ploča dimenzije 600x600 mm	m ²	1,10	1,07	1,05	1,03
2. Nosivi profil 38/3600(3750) mm	m	1,64	1,12	0,97	1,03
3. Poprečni profil 38/1200 mm	m	0,00	1,08	1,19	1,69
4. Poprečni profil 38/600 mm	m	1,20	1,21	1,09	0,87
5. Zidni završni profil	kom	2,73	1,91	0,98	0,43
6. Perforirana traka	kom	1,71	1,27	0,79	0,87
Vijak s uloškom 6/40 mm	kom	7,68	4,66	2,21	0,93
Čelični stropni ovjes	kom	1,71	1,27	0,79	0,87
Montaža	sat	1,20	0,85	0,75	0,60

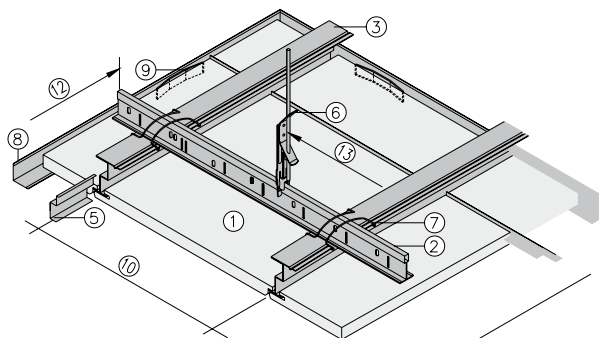
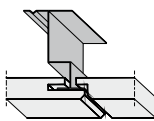
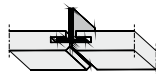
3. Maksimalni razmak između poprečnih profila 38/1200 je 1200 mm!, 4. Razmak između poprečnih profila 38/600 mm je 600 mm!

6. Maksimalni razmak između ovjesa je 1250 mm!, 2. Maksimalni razmak između nosivih profila 38/3600 mm je 1200 mm!

6. Razmak od zida do prvog ovjesa ne smije prijeći 400 mm!

SS MN

Spušteni strop, mineralni, s nevidljivom metalnom konstrukcijom dimenzije 600x600 mm (demontažna ploča)



Strop od mineralnih ploča, dim. 600x600 mm s dvorazinskom nevidljivom konstrukcijom. Ploče su demontažne.

Jedinica mjere	Dimenzija prostora				
	1,40 m × 1,79 m 2,50 m ²	2,00 m × 2,50 m 5,00 m ²	3,40 m × 5,88 m 20,00 m ²	7,30 m × 13,70 m 100,00 m ²	
1. Stropna ploča* dimenzije 600x600 mm	m ²	1,10	1,07	1,05	1,03
2. Nosivi profil 38/3600(3750) mm	m	1,64	1,12	0,97	1,03
3. Poprečni dvostruki H-profil 19x57/4000 mm	m	1,93	1,79	1,68	1,72
4. Među-L-profil 11x11/595 mm	m	4,62	3,39	3,21	3,31
5. Spojni članak za dvostruki H-profil	kom	0,43	0,00	0,37	0,41
6. Perforirana traka	kom	1,71	1,27	0,95	0,87
7. Vezna križna opruga	kom	3,42	3,39	2,84	3,17
8. Zidni završni profil	m	2,73	1,91	0,98	0,43
9. Rubna opruga	kom	4,28	3,18	1,47	0,72
Vijak s uloškom 6/40 mm	kom	7,68	4,66	2,21	0,93
Čelični stropni ovjes	kom	1,71	1,27	0,95	0,87
Montaža	sat	2,67	2,00	1,73	1,33

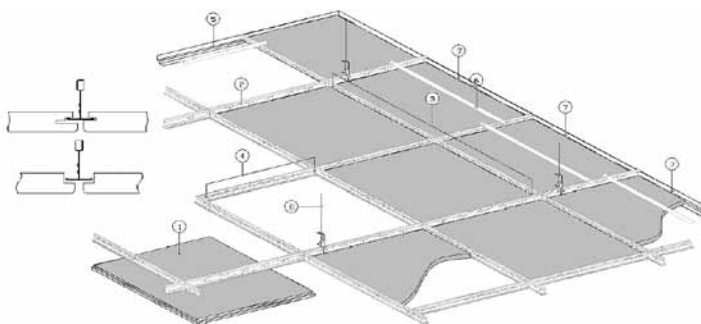
*Stropna ploča ima pripremljen rub za demontiranje i skrivenu potkonstrukciju!

10. Razmak između dvostrukih H-profila je 600 mm! 11. Razmak između među L-profila je 600 mm!

12. Maksimalni razmak između nosivih profila je 1200 mm! 13. Maksimalni razmak između ovjesa je 1250 mm!

SS MN

Spušteni strop, mineralni, s nevidljivom metalnom konstrukcijom dimenzije 600x600 mm (demontažna ploča odozdo)



Strop od mineralnih ploča, dim. 600x600 mm s nevidljivom konstrukcijom šir. 24 mm. Ploče su demontažne (odozdo).

Jedinica mjere	Dimenzija prostora				
	1,40 m × 1,79 m 2,50 m ²	2,00 m × 2,50 m 5,00 m ²	3,40 m × 5,88 m 20,00 m ²	7,30 m × 13,70 m 100,00 m ²	
1. Stropna ploča dimenzije 600x600 mm	m ²	1,10	1,07	1,05	1,03
2. Nosivi profil 38/3600(3750) mm	m	1,64	1,12	0,97	1,03
3. Poprečni profil 38/1200 mm	m	0,00	1,08	1,19	1,41
4. Poprečni profil 38/600 mm	m	1,53	1,21	1,09	1,00
5. Zidni sjenoviti profil (dvostruko "L")	m	2,73	1,91	0,98	0,43
6. Distanca	kom	1,60	2,00	1,20	0,64
7. Rubna opruga za završni profil	kom	6,40	5,60	2,80	1,36
8. Perforirana traka	kom	1,71	1,27	0,95	0,94
Vijak s uloškom 6/40 mm	kom	7,68	4,66	2,21	0,93
Čelični stropni ovjes	kom	1,71	1,27	0,95	0,94
Montaža	sat	1,20	0,85	0,75	0,60

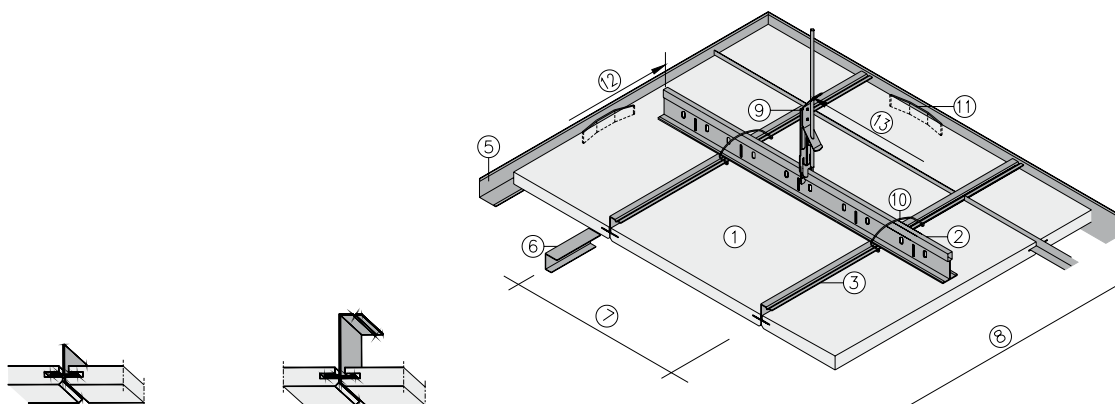
2. Maksimalni razmak između nosivih profila 38/3600 mm je 1200 mm! 3. Maksimalni razmak između poprečnih profila 38/1200 je 1200 mm! 4. Razmak između poprečnih profila 38/600 je 600 mm! 8. Maksimalni razmak između ovjesa je 1250 mm!

Zahtijeva se pravokutnost polja konstrukcije (preporučuje se uporaba T-profila XL na „klik“)

U slučaju montaže s jednostrukim zidnim L-profilom potrebno je upotrijebiti držače za kutne ploče.

SS MN

Spušteni strop, mineralni, s nevidljivom metalnom konstrukcijom dimenzije 600x600 mm (nedemontažna ploča)



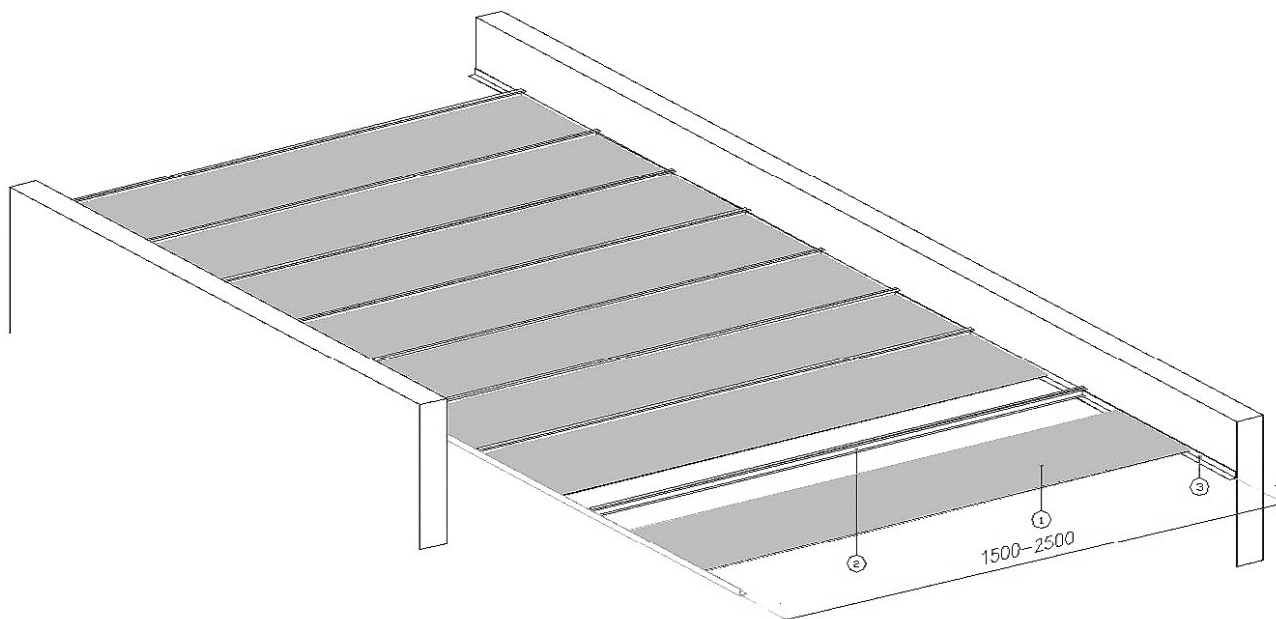
Strop od mineralnih ploča, dim. 600x600 mm s dvorazinskom nevidljivom konstrukcijom. Ploče su nedemontažne.

	Jedinica mjere	Dimenzija prostora			
		1,40 m × 1,79 m 2,50 m ²	2,00 m × 2,50 m 5,00 m ²	3,40 m × 5,88 m 20,00 m ²	7,30 m × 13,70 m 100,00 m ²
1. Stropna ploča dimenzije 600x600 mm	m ²	1,10	1,07	1,05	1,03
2. Nosivi profil 38/3600(3750) mm	m	1,64	1,12	0,97	1,03
3. Poprečni H-profil 21/4000 mm	m	1,93	1,79	1,68	1,72
4. Među-T-profil 12x17/595 mm	m	1,53	1,59	1,54	1,69
5. Zidni završni profil	m	2,73	1,91	0,98	0,43
6. Spojni članak za poprečni H-profil	kom	0,43	0,00	0,37	0,41
9. Perforirana traka	kom	1,71	1,27	0,79	0,87
10. Vezna križna opruga	kom	1,71	1,70	1,42	1,59
11. Rubna opruga	kom	4,28	3,18	1,47	0,72
Vijak s uloškom 6/40 mm	kom	7,68	4,66	2,21	0,93
Čelični stropni ovjes	kom	1,71	1,27	0,79	0,87
Montaža	sat	2,67	2,00	1,73	1,33

- 7. Razmak između poprečnih H-profila je 600 mm!
- 8. Razmak između među T-profila je 600 mm!
- 12. Maksimalni razmak između nosivih profila je 1200 mm!
- 13. Maksimalni razmak između ovjesa je 1250 mm!

SS MP

Spušteni strop, mineralni, s nevidljivom metalnom konstrukcijom dimenzije 300x1800/2500 mm (strop za hodnike)



Strop od mineralnih ploča, dim. 300x1800 mm sa nevidljivom konstrukcijom (Z-profil). Ploče su demontažne.	Jedinica mjere	Dimenzija prostora			
		1,39 m × 1,80 m 2,50 m ²	2,78 m × 1,80 m 5,00 m ²	11,11 m × 1,80 m 20,00 m ²	55,56 m × 1,80 m 100,00 m ²
1. Stropna ploča dimenzije 300x1800 mm	m ²	1,10	1,07	1,05	1,03
2. Poprečni Z-profil l=1800 mm	m	3,08	3,47	3,56	3,56
3. Zidni završni profil	m	2,73	2,54	1,37	1,18
4. Vijak s uloškom 6/40 mm	kom	9,09	8,47	4,55	3,94
Montaža	sat	0,80	0,65	0,55	0,45

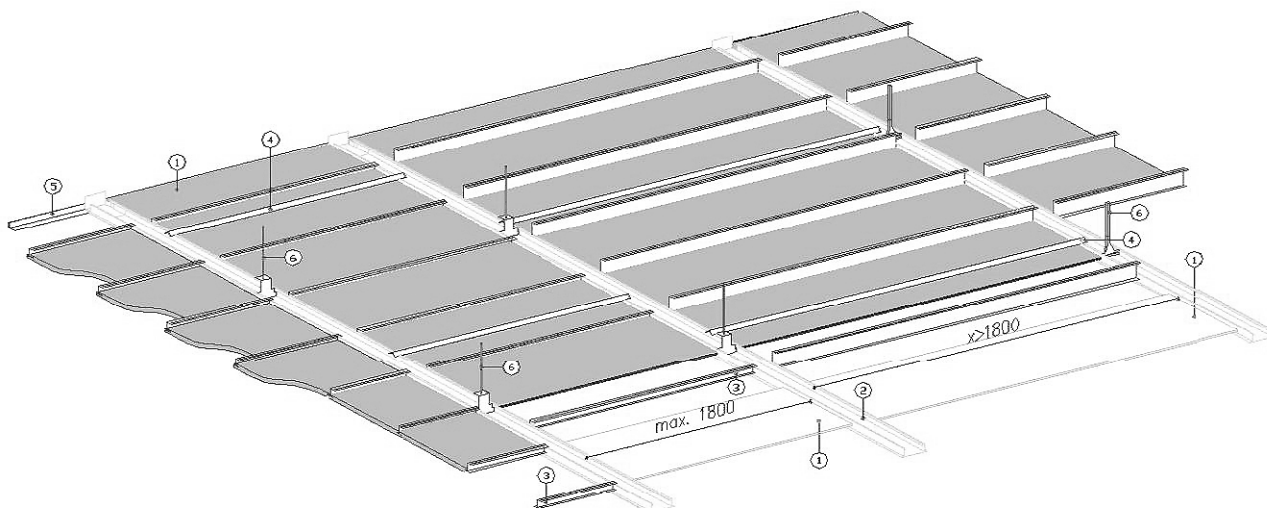
Strop od mineralnih ploča, dim. 300x2500 mm sa skrivenom konstrukcijom (Z-profil). Ploče su demontažne.	Jedinica mjere	Dimenzija prostora			
		1,00 m × 2,50 m 2,50 m ²	2,00 m × 2,50 m 5,00 m ²	8,00 m × 2,50 m 20,00 m ²	40,00 m × 2,50 m 100,00 m ²
1. Stropna ploča dimenzije 300x1800 mm	m ²	1,10	1,07	1,05	1,03
2. Poprečni Z-profil l=2500 mm	m	3,21	3,42	3,48	3,56
3. Zidni (pojačani) završni profil	m	3,00	1,91	1,10	0,88
4. Vijak s uloškom 6/40 mm	kom	9,98	6,35	3,67	2,92
Montaža	sat	0,80	0,65	0,55	0,45

5. Umjesto poprečnih Z-profila mogu se upotrijebiti testirani T-profil.

6. Zidni završni profil je testiran i pričvršćen na max. 300 mm!

SS MD V

Spušteni strop, mineralni, s djelomice vidljivom metalnom konstrukcijom dimenzije 300x1200/1800 (demontažna ploča)



Strop od mineralnih ploča, dim. 300x1800 mm s djelomice vidljivom konstrukcijom šir. 24 mm. Ploče su demontažne.	Jedinica mjere	Dimenzija prostora			
		1,40 m × 1,79 m 2,50 m ²	2,00 m × 2,50 m 5,00 m ²	3,40 m × 5,88 m 20,00 m ²	7,30 m × 13,70 m 100,00 m ²
1. Stropna ploča dimenzije 300x1800 mm	m ²	1,10	1,07	1,05	1,03
2. Nosivi profil 38/3600(3750) mm ili bandraster	m	0,00	0,53	0,62	0,57
3. Poprečni Z-profil 38/1800 mm	m	3,06	3,39	3,39	3,38
4. Distanca između nosivih profila 1,8 m	kom	0,00	1,17	0,63	0,43
5. Zidni završni profil	m	2,73	1,91	0,98	0,43
6. Perforirana traka	kom	0,00	0,64	0,84	0,71
7. Rubna klinasta opruga	kom	4,28	3,18	1,47	0,72
8. Vijak s uloškom 6/40 mm	kom	0,00	2,75	3,64	3,08
9. Čelični stropni ovjes	kom	0,00	0,64	0,84	0,71
Montaža	sat	1,10	0,80	0,70	0,60

6. Maksimalni razmak između ovjesa je 1200 mm!

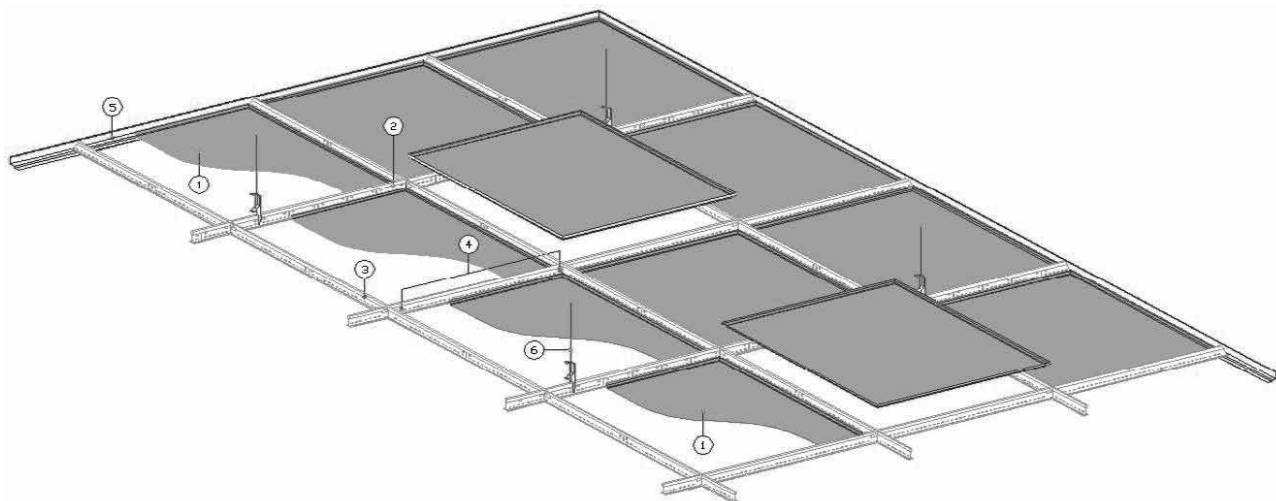
4. Distance između nosivih profila na max. udaljenosti 1800 mm. Rubna distanca je privijena uza zid.

3. Umjesto poprečnih Z-profila mogu se upotrijebiti testirani T-profil.

5. Zidni završni profil testiran je i pričvršćen na max. 300 mm!

SS KV

Spušteni strop, metalni, s djelomice vidljivom metalnom konstrukcijom (demontažna ploča)

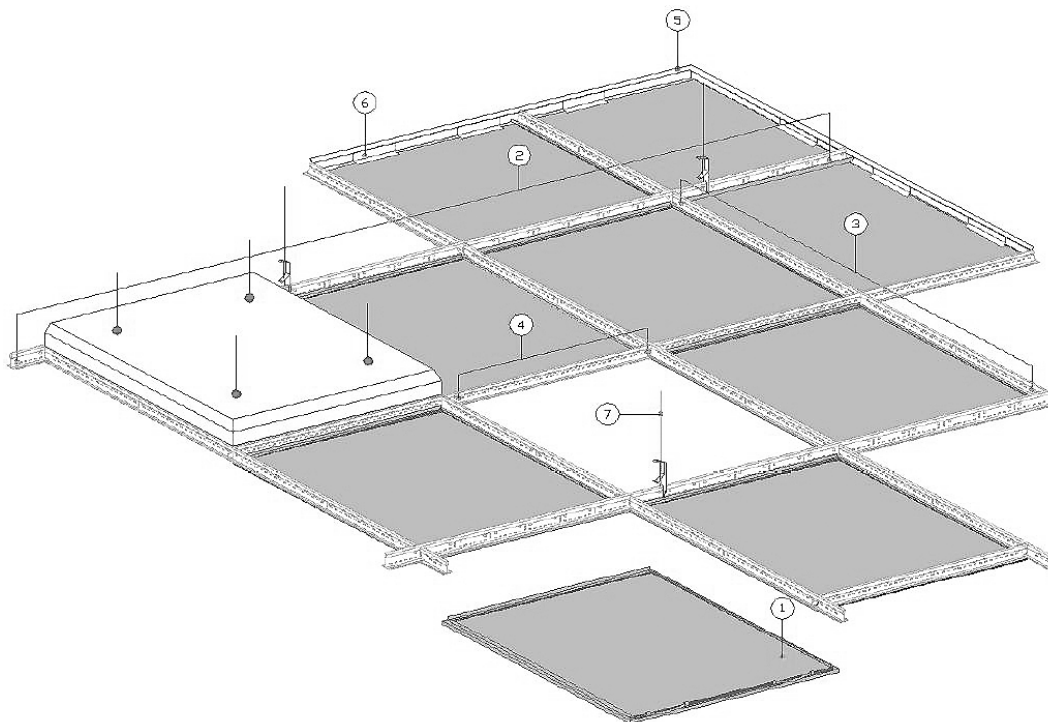


Strop od metalnih ploča, dim. 600x600 mm s vidljivom konstrukcijom šir. 15 ili 24 mm. Ploče su demontažne.	Jedinica mjere	Dimenzija prostora			
		1,40 m × 1,79 m 2,50 m ²	2,00 m × 2,50 m 5,00 m ²	3,40 m × 5,88 m 20,00 m ²	7,30 m × 13,70 m 100,00 m ²
1. Stropna ploča dimenzije 600x600 mm	m ²	1,10	1,07	1,05	1,03
2. Nosivi profil 38/3600(3750) mm	m	1,64	1,12	0,97	1,03
3. Poprečni profil 38/1200 mm	m	0,00	1,08	1,19	1,41
4. Poprečni profil 38/600 mm	m	1,53	1,21	1,09	1,00
5. Zidni završni profil	kom	2,73	1,91	0,98	0,43
6. Rubna opruga za završni profil	kom	9,09	6,35	3,25	1,44
7. Perforirana traka	kom	1,71	1,27	0,95	0,94
Vijak s uloškom 6/40 mm	kom	7,68	4,66	2,21	0,93
Čelični stropni ovjes	kom	1,71	1,27	0,95	0,94
Montaža	sat	1,10	0,80	0,70	0,60

- 2. Maksimalni razmak između nosivih profila 38/3600 mm je 1200 mm!
- 3. Maksimalni razmak između poprečni profila 38/1200 je 1200 mm!
- 4. Razmak između poprečnih profila 38/600 mm je 600 mm!
- 6. Maksimalni razmak između ovjesa je 1250 mm!

SS KN

Spušteni strop, metalni, s nevidljivom metalnom konstrukcijom dimenzije 600x600 (demontažna ploča odozdo)



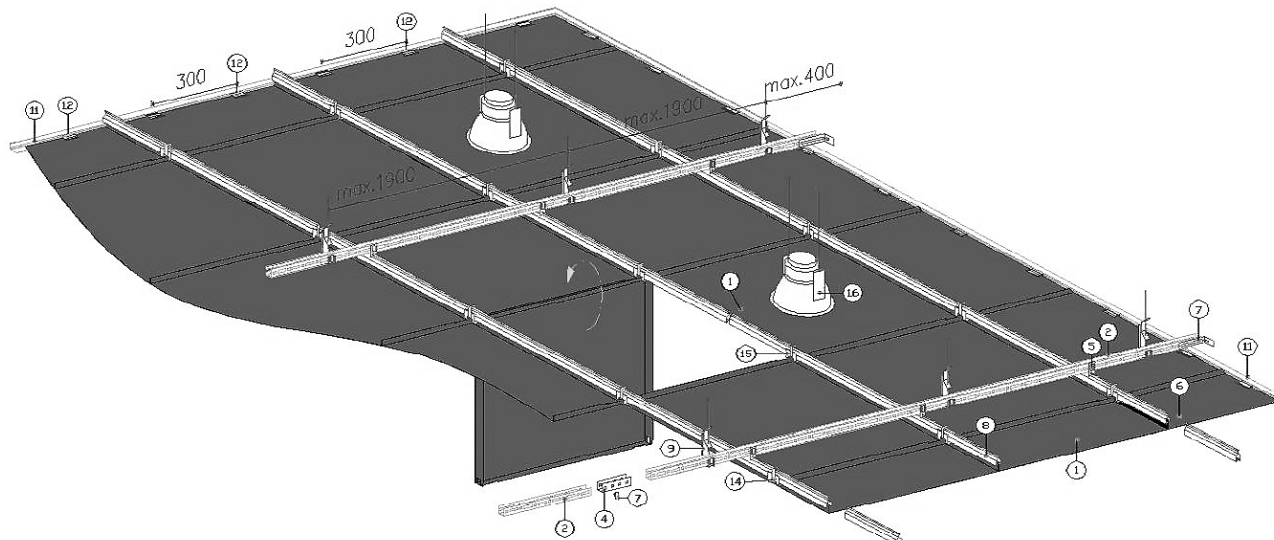
Strop od metalnih ploča, dim. 600x600 mm s nevidljivom konstrukcijom šir. 24 mm (6 mm fuga). Ploče su demontažne (odozdo).	Jedinica mjere	Dimenzija prostora			
		1,40 m × 1,79 m 2,50 m ²	2,00 m × 2,50 m 5,00 m ²	3,40 m × 5,88 m 20,00 m ²	7,30 m × 13,70 m 100,00 m ²
1. Stropna ploča dimenzije 600x600 mm	m ²	1,10	1,07	1,05	1,03
2. Nosivi profil 38/3600(3750) mm	m	1,64	1,12	0,97	1,03
3. Poprečni profil 38/1200 mm	m	0,00	1,08	1,19	1,41
4. Poprečni profil 38/600 mm	m	1,53	1,21	1,09	1,00
5. Zidni završni profil	m	2,73	1,91	0,98	0,43
6. Rubna opruga za završni profil	kom	9,09	6,35	3,25	1,44
7. Perforirana traka	kom	1,71	1,27	0,95	0,94
Vijak s uloškom 6/40 mm	kom	7,68	4,66	2,21	0,93
Čelični stropni ovjes	kom	1,71	1,27	0,95	0,94
Montaža	sat	1,20	0,85	0,75	0,60

- 2. Maksimalni razmak između nosivih profila 38/3600 mm je 1200 mm!
- 3. Maksimalni razmak između poprečni profila 38/1200 je 1200 mm!
- 4. Razmak između poprečnih profila 38/600 mm je 600 mm!
- 7. Maksimalni razmak između ovjesa je 1250 mm!

Zahtijevana pravokutnost polja potkonstrukcije (preporučuje se uporaba profila na „klik“).

SS KN

Spušteni strop, metalni, s nevidljivom metalnom konstrukcijom dimenzije 600x600 (demontažna ploča)



Strop od metalnih kaseti, dim. 600x600 mm s nevidljivom zaskočnom potkonstrukcijom. Kasete su demontažne.	Jedinica mjere	Dimenzija prostora			
		1,40 m × 1,79 m 2,50 m ²	2,00 m × 2,50 m 5,00 m ²	3,40 m × 5,88 m 20,00 m ²	7,30 m × 13,70 m 100,00 m ²
1. Stropna ploča dimenzije 600x600 mm	m ²	1,10	1,07	1,05	1,03
2. U-profil 3750 mm	m	1,29	0,92	0,98	0,84
3. U-profil opružna spojnica	kom	1,71	1,28	1,34	1,28
4. Spojnica U-profila	kom	0,00	0,21	0,00	0,11
5. Spojnica za umetanje	kom	1,71	2,78	2,41	2,25
6. Klin opružne A-spojnice	kom	0,00	0,21	1,20	1,20
7. Univerzalni zidni ovjes	kom	1,20	1,20	0,27	0,39
8. Opružni A-profil	m	1,64	1,73	1,69	1,89
9. Kombinirani podesivi ovjes	kom	1,71	1,07	1,07	0,75
10. Žica s omčom	kom	1,71	1,07	1,07	0,75
11. Zidni završni profil	m	2,94	2,07	1,07	0,48
12. Opružni klin	kom	9,80	6,89	3,56	1,61
13. Vijak s uloškom 6/40 mm	kom	11,52	7,96	4,63	2,36
Čelični stropni ovjes	kom	1,71	1,07	1,07	0,75
Montaža	sat	1,20	1,00	0,85	0,65

8. Razmak između opružnih A-profila je 600 mm!

2. Maksimalni razmak između nosivih U-profila je 1500 mm!

14. Osigurač spojnice za otvaranje ploča.

15. Spojka (okov) za otvaranje ploča.

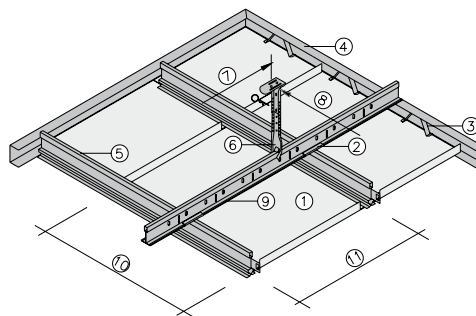
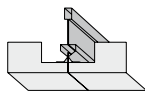
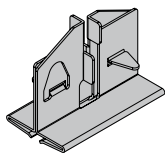
16. Pojačani ovjes za ugradnju rasvjete.

9. Maksimalni razmak između ovjesa je 1200 mm!

Razmak od zida do prvog ovjesa ne smije prijeći 400 mm!

SS KN

Spušteni strop, metalni, s nevidljivom metalnom konstrukcijom dimenzije 600x600 (demontažna ploča)



Strop od metalnih kaseti, dim. 600x600 mm sa skrivenom zaskočnom potkonstrukcijom. Kasete su demontažne.	Jedinica mjere	Dimenzija prostora			
		1,40 m × 1,79 m 2,50 m ²	2,00 m × 2,50 m 5,00 m ²	3,40 m × 5,88 m 20,00 m ²	7,30 m × 13,70 m 100,00 m ²
1. Stropna ploča dimenzije 600x600 mm	m ²	1,10	1,07	1,05	1,03
2. Nosivi profil 38/3600(3750) mm	m	1,64	1,12	0,97	1,03
3. Poprečni profil za učvršćivanje dužine 3600 mm	m	1,93	1,79	1,68	1,72
4. Križna spojnica za profil za učvršćivanje	kom	1,71	1,70	1,42	1,59
5. Zidni završni profil	m	2,73	1,91	0,98	0,43
6. Nonius donji regulacijski ovjes	kom	1,71	1,27	0,79	0,87
7. Nonius gornji regulacijski ovjes	kom	1,71	1,27	0,79	0,87
8. Nonius žičana sigurnosna spona	kom	1,71	1,27	0,79	0,87
9. Rubna opruga za završni profil	kom	10,27	5,94	3,36	1,48
Vijak s uloškom 6/40 mm	kom	7,68	4,66	2,21	0,93
Čelični stropni ovjes	kom	1,71	1,27	0,79	0,87
Montaža	sat	1,00	0,75	0,65	0,50

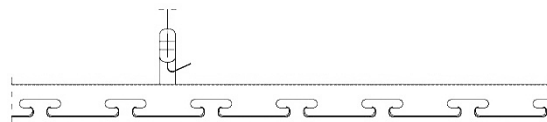
7. Maksimalni razmak između ovjesa je 1250 mm!, 8. Maksimalni razmak između nosivih profila 38/3600 mm je 1200 mm!

10. Razmak između slobodnih kasetnih rubova je 600 mm!

11. Razmak između učvršćenih kasetnih rubova je 600 mm!

SS LS 84

Spušteni strop, izrađen od metalnih lamela širine 100 mm s otvorenim utorom

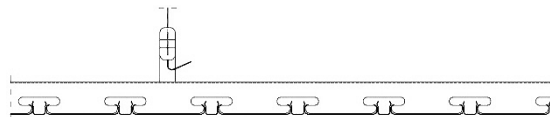


Strop od lamela širine 84 mm, modul 100 mm s otvorenom fugom. Lamelle su položene uzdužno.	Jedinica mjere	Dimenzija prostora			
		1,40 m × 1,79 m 2,50 m ²	2,00 m × 2,50 m 5,00 m ²	3,40 m × 5,88 m 20,00 m ²	7,30 m × 13,70 m 100,00 m ²
Stropna lamela	m	11,00	10,70	10,50	10,30
Nosač lamela	m	1,29	1,34	1,31	1,09
Zidni završni profil	m	2,93	2,02	1,02	0,45
Vijak s uloškom 6/40 mm	kom	7,68	4,66	2,21	0,93
Spojni članak za stropnu lamelu	kom	0,00	0,00	1,79	1,88
Perforirana traka	kom	1,71	1,27	1,47	0,87
Čelični stropni ovjes	kom	1,71	1,27	1,47	0,87
Montaža	sat	2,25	2,07	1,29	0,88

Strop od lamela širine 84 mm, modul 100 mm s otvorenom fugom. Lamelle su položene poprečno.	Jedinica mjere	Dimenzija prostora			
		1,40 m × 1,79 m 2,50 m ²	2,00 m × 2,50 m 5,00 m ²	3,40 m × 5,88 m 20,00 m ²	7,30 m × 13,70 m 100,00 m ²
Stropna lamela	m	11,00	10,70	10,50	10,30
Nosač lamela	m	1,66	1,68	1,30	1,03
Zidni završni profil	m	2,93	2,02	1,02	0,45
Vijak s uloškom 6/40 mm	kom	7,68	4,66	2,21	0,93
Spojni članak za stropnu lamelu	kom	0,00	0,00	0,00	1,41
Perforirana traka	kom	1,71	1,91	1,05	0,79
Čelični stropni ovjes	kom	1,71	1,91	1,05	0,79
Montaža	sat	2,25	2,07	1,29	0,88

SS LS 84+

Spušteni strop, izrađen od metalnih lamela širine 100 mm sa zatvorenim utorom



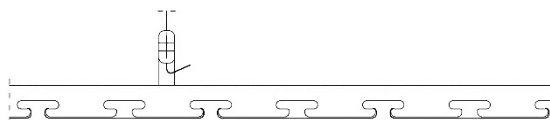
Strop od lamela širine 84 mm, modul 100 mm sa zatvorenim fugom. Lamelle su položene uzdužno.	Jedinica mjere	Dimenzija prostora			
		1,40 m × 1,79 m 2,50 m ²	2,00 m × 2,50 m 5,00 m ²	3,40 m × 5,88 m 20,00 m ²	7,30 m × 13,70 m 100,00 m ²
Stropna lamela	m	11,00	10,70	10,50	10,30
Međulamelna letva za ispunu	m	11,00	10,70	10,50	10,30
Nosač lamela	m	1,29	1,34	1,31	1,09
Zidni završni profil	m	2,93	2,02	1,02	0,45
Vijak s uloškom 6/40 mm	kom	7,68	4,66	2,21	0,93
Spojni članak za stropnu lamelu	kom	0,00	0,00	1,79	1,88
Perforirana traka	kom	1,71	1,27	1,47	0,87
Čelični stropni ovjes	kom	1,71	1,27	1,47	0,87
Montaža	sat	2,58	2,40	1,38	1,05

Strop od lamela širine 184 mm, modul 100 mm sa zatvorenim fugom. Lamelle su položene poprečno.	Jedinica mjere	Dimenzija prostora			
		1,40 m × 1,79 m 2,50 m ²	2,00 m × 2,50 m 5,00 m ²	3,40 m × 5,88 m 20,00 m ²	7,30 m × 13,70 m 100,00 m ²
Stropna lamela	m	11,00	10,70	10,50	10,30
Muđulamelna letva za ispunu	m	11,00	10,70	10,50	10,30
Nosač lamela	m	1,66	1,68	1,30	1,03
Zidni završni profil	m	2,93	2,02	1,02	0,45
Vijak s uloškom 6/40 mm	kom	7,68	4,66	2,21	0,93
Spojni članak za stropnu lamelu	kom	0,00	0,00	0,00	1,41
Perforirana traka	kom	1,71	1,91	1,05	0,79
Čelični stropni ovjes	kom	1,71	1,91	1,05	0,79
Montaža	sat	2,58	2,40	1,38	1,05

Lamelle < 5 m! Spajanje lamela i izmjenično!

SS LS 184

Spušteni strop, izrađen od metalnih lamela širine 200 mm s otvorenim utorom

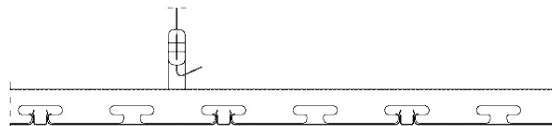


Strop od lamela širine 184 mm, modul 200 mm s otvorenom fugom. Lamelle su položene uzdužno.	Jedinica mjere	Dimenzija prostora			
		1,40 m × 1,79 m 2,50 m ²	2,00 m × 2,50 m 5,00 m ²	3,40 m × 5,88 m 20,00 m ²	7,30 m × 13,70 m 100,00 m ²
Stropna lamela	m	5,50	5,35	5,25	5,15
Nosač lamela	m	1,29	1,34	1,31	1,09
Zidni završni profil	m	2,93	2,02	1,02	0,45
Vijak s uloškom 6/40 mm	kom	7,68	4,66	2,21	0,93
Spojni članak za stropnu lamelu	kom	0,00	0,00	1,79	1,88
Perforirana traka	kom	1,71	1,27	1,47	0,87
Čelični stropni ovjes	kom	1,71	1,27	1,47	0,87
Montaža	sat				

Strop od lamela širine 184 mm, modul 200 mm s otvorenom fugom. Lamelle su položene poprečno.	Jedinica mjere	Dimenzija prostora			
		1,40 m × 1,79 m 2,50 m ²	2,00 m × 2,50 m 5,00 m ²	3,40 m × 5,88 m 20,00 m ²	7,30 m × 13,70 m 100,00 m ²
Stropna lamela	m	5,50	5,35	5,25	5,15
Nosač lamela	m	1,66	1,68	1,30	1,03
Zidni završni profil	m	2,93	2,02	1,02	0,45
Vijak s uloškom 6/40 mm	kom	7,68	4,66	2,21	0,93
Spojni članak za stropnu lamelu	kom	0,00	0,00	0,00	1,41
Perforirana traka	kom	1,71	1,91	1,05	0,79
Čelični stropni ovjes	kom	1,71	1,91	1,05	0,79
Montaža	sat				

SS LS 184+

Spušteni strop, izrađen od metalnih lamela širine 200 mm sa zatvorenim utorom



Strop od lamela širine 184 mm, modul 200 mm sa zatvorenom fugom. Lamelle su položene uzdužno.	Jedinica mjere	Dimenzija prostora			
		1,40 m × 1,79 m 2,50 m ²	2,00 m × 2,50 m 5,00 m ²	3,40 m × 5,88 m 20,00 m ²	7,30 m × 13,70 m 100,00 m ²
Stropna lamela	m	5,50	5,35	5,25	5,15
Međulamelna letva za ispunu	m	5,50	5,35	5,25	5,15
Jednostruki nosač lamela	m	1,29	1,34	1,31	1,09
Zidni završni profil	m	2,93	2,02	1,02	0,45
Vijak s uloškom 6/40 mm	kom	7,68	4,66	2,21	0,93
Spojnik članak za stropnu lamelu	kom	0,00	0,00	1,79	1,88
Perforirana traka	kom	1,71	1,27	1,47	0,87
Čelični stropni ovjes	kom	1,71	1,27	1,47	0,87
Montaža	sat				

Strop od lamela širine 184 mm, modul 200 mm sa zatvorenim fugom. Lamelle su položene poprečno.	Jedinica mjere	Dimenzija prostora			
		1,40 m × 1,79 m 2,50 m ²	2,00 m × 2,50 m 5,00 m ²	3,40 m × 5,88 m 20,00 m ²	7,30 m × 13,70 m 100,00 m ²
Stropna lamela	m	5,50	5,35	5,25	5,15
Međulamelna letva za ispunu	m	5,50	5,35	5,25	5,15
Jednostruki nosač lamela	m	1,66	1,68	1,30	1,03
Zidni završni profil	m	2,93	2,02	1,02	0,45
Vijak s uloškom 6/40 mm	kom	7,68	4,66	2,21	0,93
Spojnik članak za stropnu lamelu	kom	0,00	0,00	0,00	1,41
Perforirana traka	kom	1,71	1,91	1,05	0,79
Čelični stropni ovjes	kom	1,71	1,91	1,05	0,79
Montaža	sat				

Lamelle < 5 m! Spajanje lamela i izmjenično!

SS LS 100

Spušteni strop, izrađen od metalnih lamela širine 100 mm s vidljivim zatvorenim utorom



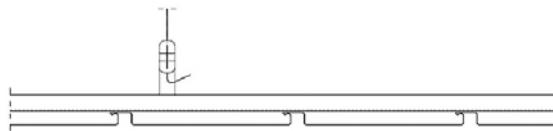
Strop od lamela modula 100 mm, zatvoren i demontažni. Lamelle su položene uzdužno.	Jedinica mjere	Dimenzija prostora			
		1,40 m × 1,79 m 2,50 m ²	2,00 m × 2,50 m 5,00 m ²	3,40 m × 5,88 m 20,00 m ²	7,30 m × 13,70 m 100,00 m ²
Stropna lamela	m	11,00	10,70	10,50	10,30
Nosač lamela dvostruki	m	0,00	0,00	0,40	0,40
Nosač lamela jednostruki	m	1,29	1,34	0,94	0,72
Zidni završni profil	m	2,93	2,02	1,02	0,45
Vijak s uloškom 6/40 mm	kom	7,68	4,66	2,21	0,93
Perforirana traka	kom	1,71	1,27	1,47	0,87
Čelični stropni ovjes	kom	1,71	1,27	1,47	0,87
Montaža	sat	2,42	2,24	1,27	0,96

Strop od lamela modula 100 mm, zatvoren i demontažni. Lamelle su položene poprečno.	Jedinica mjere	Dimenzija prostora			
		1,40 m × 1,79 m 2,50 m ²	2,00 m × 2,50 m 5,00 m ²	3,40 m × 5,88 m 20,00 m ²	7,30 m × 13,70 m 100,00 m ²
Stropna lamela	m	11,00	10,70	10,50	10,30
Nosač lamela dvostruki	m	0,00	0,00	0,00	0,29
Nosač lamela jednostruki	m	1,66	1,68	1,30	0,74
Zidni završni profil	m	2,93	2,02	1,02	0,45
Vijak s uloškom 6/40 mm	kom	7,68	4,66	2,21	0,93
Perforirana traka	kom	1,71	1,91	1,05	0,79
Čelični stropni ovjes	kom	1,71	1,91	1,05	0,79
Montaža	sat	2,42	2,24	1,27	0,96

Lamelle < 5 m! Spajanje lamela i izmjenično!

SS LS 200

Spušteni strop, izrađen od metalnih lamela širine 200 mm s vidljivim zatvorenim utorom



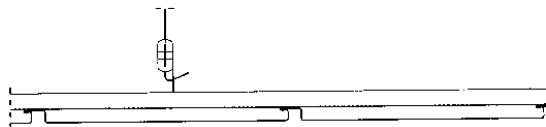
Strop od lamela modula 200 mm, zatvoren i demontažni. Lamelle su položene uzdužno.	Jedinica mjere	Dimenzija prostora			
		1,40 m × 1,79 m 2,50 m ²	2,00 m × 2,50 m 5,00 m ²	3,40 m × 5,88 m 20,00 m ²	7,30 m × 13,70 m 100,00 m ²
Stropna lamela	m	5,50	5,35	5,25	5,15
Dvostruki nosač lamela	m	0,00	0,00	0,40	0,40
Jednostruki nosač lamela	m	1,29	1,21	0,94	0,72
Zidni završni profil	m	2,93	1,82	1,02	0,45
Vijak s uloškom 6/40 mm	kom	7,68	4,66	2,21	0,93
Perforirana traka	kom	1,71	1,27	1,47	0,87
Čelični stropni ovjes	kom	1,71	1,27	1,47	0,87
Montaža	sat	2,42	2,24	1,27	0,96

Strop od lamela modula 200 mm, zatvoren i demontažni. Lamelle su položene poprečno.	Jedinica mjere	Dimenzija prostora			
		1,40 m × 1,79 m 2,50 m ²	2,00 m × 2,50 m 5,00 m ²	3,40 m × 5,88 m 20,00 m ²	7,30 m × 13,70 m 100,00 m ²
Stropna lamela	m	5,50	5,35	5,25	5,15
Dvostruki nosač lamela	m	0,00	0,00	0,00	0,29
Jednostruki nosač lamela	m	1,66	1,52	1,30	0,74
Zidni završni profil	m	2,93	1,82	1,02	0,45
Vijak s uloškom 6/40 mm	kom	7,68	4,66	2,21	0,93
Perforirana traka	kom	1,71	1,91	1,05	0,79
Čelični stropni ovjes	kom	1,71	1,91	1,05	0,79
Montaža	sat	2,42	2,24	1,27	0,96

Lamelle < 5 m! Spajanje lamela i izmjenično!

SS LS 300

Spušteni strop, izrađen od metalnih lamela širine 300 mm s vidljivim zatvorenim utorom



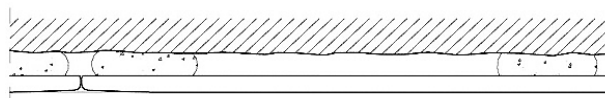
Strop od lamela modula 300 mm, zatvoren i demontažni. Lamelle su položene uzdužno.	Jedinica mjere	Dimenzija prostora			
		1,40 m × 1,79 m 2,50 m ²	2,00 m × 2,50 m 5,00 m ²	3,40 m × 5,88 m 20,00 m ²	7,30 m × 13,70 m 100,00 m ²
Stropna lamela	m	4,06	3,93	3,83	3,66
Dvostruki nosač lamela	m	0,00	0,00	0,40	0,40
Jednostruki nosač lamela	m	1,29	1,34	0,94	0,72
Zidni završni profil	m	2,93	2,02	1,02	0,45
Vijak s uloškom 6/40 mm	kom	7,68	4,66	2,21	0,93
Perforirana traka	kom	1,71	1,27	1,47	0,87
Čelični stropni ovjes	kom	1,71	1,27	1,47	0,87
Montaža	sat	2,42	2,24	1,27	0,96

Strop od lamela modula 300 mm, zatvoren i demontažni. Lamelle su položene poprečno.	Jedinica mjere	Dimenzija prostora			
		1,40 m × 1,79 m 2,50 m ²	2,00 m × 2,50 m 5,00 m ²	3,40 m × 5,88 m 20,00 m ²	7,30 m × 13,70 m 100,00 m ²
Stropna lamela	m	4,06	3,93	3,83	3,66
Dvostruki nosač lamela	m	0,00	0,00	0,00	0,29
Jednostruki nosač lamela	m	1,66	1,68	1,30	0,74
Zidni završni profil	m	2,93	2,02	1,02	0,45
Vijak s uloškom 6/40 mm	kom	7,68	4,66	2,21	0,93
Perforirana traka	kom	1,71	1,91	1,05	0,79
Čelični stropni ovjes	kom	1,71	1,91	1,05	0,79
Montaža	sat	2,42	2,24	1,27	0,96

Lamelle < 5 m! Spajanje lamela i izmjenično!

ZO 11

Zidna obloga s GK-pločama. Obloga je naljepljena na odgovarajuću podlogu (suha žbuka)



Zidna obloga	Jedinica mjere	Dimenzija zidne obloge (v x d)			
		2,75 m x 1,00 m 2,75 m ²	2,75 m x 2,00 m 5,50 m ²	2,75 m x 4,00 m 11,00 m ²	2,75 m x 7,45 m 20,50 m ²
GK-ploča 1,20 x 2,75 m	m ²	1,20	1,15	1,10	1,05
Ljepilo za zidnu oblogu *	kg	4,68	4,60	4,40	4,20
Bandažna traka	m	0,00	0,54	0,79	0,83
Masa za zaglađivanje	kg	0,22	0,21	0,21	0,21
Montaža	sat	0,80	0,80	0,50	0,40

* Upotrijebljen je normativ za ravnu zidnu podlogu s maksimalnim odstupanjem +/- 1 cm!

Upotrijebljena dužina GK-ploče = etažnoj visini i ≤ 3,00 m.

ZO 23/1

Zidna obloga s metalnom potkonstrukcijom i jednoslojnom GK-pločom.



Zidna obloga, jednoslojna, na stropnim C-profilima	Jedinica mjere	Dimenzija zidne obloge (v x d)			
		2,75 m x 1,00 m 2,75 m ²	2,75 m x 2,00 m 5,50 m ²	2,75 m x 4,00 m 11,00 m ²	2,75 m x 7,45 m 20,50 m ²
GK-ploča 1,20 x 2,00 m	m ²	1,22	1,20	1,15	1,10
Stropni C-profil (27/60/27x0,6)	m	3,51	2,88	2,20	1,97
Stropni U-profil (27/28/27x0,6)	m	0,80	0,78	0,77	0,75
Direktni ovjes za stropni C-profil	kom	1,20	0,97	0,77	0,70
Vijak 3,5 x 9,5 mm	kom	2,40	1,95	1,52	1,41
Vijak s PVC tiplom 6/40 mm	kom	2,40	1,95	1,72	1,61
Bandažna traka	m	0,40	0,92	1,17	1,21
Masa za zaglađivanje	kg	0,28	0,27	0,26	0,26
Podložna traka širine 70 mm	m	0,06	0,05	0,04	0,03
Podložna traka širine 30 mm	m	0,80	0,78	0,77	0,75
Vijak 25 mm	kom	15,60	15,17	13,65	13,07
Izolacija	m ²	1,03	1,03	1,03	1,03
Montaža	sat	1,50	0,94	0,94	0,83

Zidna obloga, jednoslojna, na stropnim C-profilima	Jedinica mjere	Dimenzija zidne obloge (v x d)			
		10,00 m x 1,00 m 10,00 m ²	10,00 m x 2,00 m 20,00 m ²	10,00 m x 4,00 m 40,00 m ²	10,45 m x 7,45 m 74,50 m ²
GK-ploča 1,20 x 2,00 m	m ²	1,22	1,20	1,15	1,10
Stropni C-profil (27/60/27x0,6)	m	3,51	2,88	2,20	1,97
Stropni U-profil (27/28/27x0,6)	m	0,22	0,21	0,21	0,21
Direktni ovjes za stropni C-profil	kom	1,98	1,61	1,26	1,16
Vijak 3,5 x 9,5 mm	kom	3,96	3,21	2,52	2,33
Vijak s PVC tiplom 6/40 mm	kom	0,66	0,54	0,47	0,44
Bandažna traka	m	0,44	1,01	1,25	1,29
Masa za zaglađivanje	kg	0,28	0,27	0,26	0,26
Podložna traka širine 70 mm	m	0,10	0,09	0,06	0,06
Podložna traka širine 30 mm	m	0,22	0,21	0,21	0,21
Vijak 25 mm	kom	13,86	13,48	13,28	12,44
Izolacija	m ²	1,03	1,03	1,03	1,03
Montaža	sat	1,13	1,13	0,99	0,99

ZO 23/2

Zidna obloga s metalnom potkonstrukcijom i dvoslojnom GK-pločom.



Zidna obloga, dvoslojna, na stropnim C-profilima	Jedinica mjere	Dimenzija zidne obloge (v x d)			
		2,75 m × 1,00 m 2,75 m ²	2,75 m × 2,00 m 5,50 m ²	2,75 m × 4,00 m 11,00 m ²	2,75 m × 7,45 m 20,50 m ²
GK-ploča 1,20 x 2,00 m	m ²	2,44	2,40	2,30	2,20
Stropni C-profil (27/60/27x0,6)	m	3,51	2,88	2,20	1,97
Stropni U-profil (27/28/27x0,6)	m	0,80	0,78	0,77	0,75
Direktni ovjes za stropni C-profil	kom	1,20	0,97	0,77	0,70
Vijak 3,5 x 9,5 mm	kom	2,40	1,95	1,52	1,41
Vijak s PVC tiplom 6/40 mm	kom	2,40	1,95	1,72	1,61
Bandažna traka	m	0,40	1,46	1,17	1,21
Masa za zaglađivanje	kg	0,44	0,43	0,42	0,41
Podložna traka širine 70 mm	m	0,06	0,05	0,04	0,03
Podložna traka širine 30 mm	m	0,80	0,78	0,77	0,75
Vijak 25 mm	kom	7,21	7,01	6,30	6,04
Vijak 25 (45)* mm	kom	15,60	17,71	13,65	13,07
Izolacija	m ²	1,03	1,03	1,03	1,03
Montaža	sat	1,83	1,15	1,15	1,01

Zidna obloga, jednoslojna, na stropnim C-profilima	Jedinica mjere	Dimenzija zidne obloge (v x d)			
		10,00 m × 1,00 m 10,00 m ²	10,00 m × 2,00 m 20,00 m ²	10,00 m × 4,00 m 40,00 m ²	10,45 m × 7,45 m 74,50 m ²
GK-ploča 1,20 x 2,00 m	m ²	2,44	2,40	2,30	2,20
Stropni C-profil (27/60/27x0,6)	m	3,51	2,88	2,20	1,97
Stropni U-profil (27/28/27x0,6)	m	0,22	0,21	0,21	0,21
Direktni ovjes za stropni C-profil	kom	1,98	1,61	1,26	1,16
Vijak 3,5 x 9,5 mm	kom	3,96	3,21	2,52	2,33
Vijak s PVC tiplom 6/40 mm	kom	0,66	0,54	0,47	0,44
Bandažna traka	m	0,55	1,61	1,31	1,35
Masa za zaglađivanje	kg	0,44	0,43	0,42	0,41
Podložna traka širine 70 mm	m	0,10	0,09	0,06	0,06
Podložna traka širine 30 mm	m	0,22	0,21	0,21	0,21
Vijak 25 mm	kom	5,28	5,21	4,62	4,43
Vijak 25 (45)* mm	kom	13,86	15,73	13,28	12,72
Izolacija	m ²	1,03	1,03	1,03	1,03
Montaža	sat	1,38	1,38	1,251	1,251

* za GK-ploče debljine 15 mm

ZO 25

Samostojeća zidna obloga s metalnom potkonstrukcijom i jednoslojnom GK-pločom.



Zidna obloga, jednoslojna, na zidnim C-profilima, a = 60 cm	Jedinica mjere	Dimenzija zidne obloge (v x d)			
		2,75 m × 1,00 m 2,75 m ²	2,75 m × 2,00 m 5,50 m ²	2,75 m × 4,00 m 11,00 m ²	2,75 m × 7,45 m 20,50 m ²
GK-ploča 1,20 x 2,00 m	m ²	1,22	1,20	1,15	1,10
Zidni C-profil	m	3,51	2,88	2,20	1,97
Zidni U-profil	m	0,80	0,78	0,77	0,75
Vijak s PVC tiplom 6/40 mm	kom	2,40	1,95	1,72	1,61
Bandažna traka	m	0,40	0,92	1,17	1,21
Masa za zaglađivanje	kg	0,28	0,27	0,26	0,26
Podložna traka	m	1,60	1,55	1,52	1,49
Vijak 25 mm	kom	15,60	17,71	13,65	13,07
Izolacija	m ²	1,03	1,03	1,03	1,03
Montaža	sat	1,50	0,94	0,94	0,83

Zidna obloga, jednoslojna, na zidnim C-profilima, a = 40 cm	Jedinica mjere	Dimenzija zidne obloge (v x d)			
		4,60 m × 1,00 m 4,60 m ²	4,60 m × 2,00 m 9,20 m ²	4,60 m × 4,00 m 18,40 m ²	4,60 m × 7,45 m 34,27 m ²
GK-ploča 1,20 x 2,00 m	m ²	1,22	1,20	1,15	1,10
Zidni C-profil	m	5,85	4,03	3,03	2,81
Zidni U-profil	m	0,47	0,46	0,45	0,44
Vijak s PVC tiplom 6/40 mm	kom	1,43	2,03	1,03	0,96
Bandažna traka	m	0,47	1,00	1,24	1,28
Masa za zaglađivanje	kg	0,28	0,27	0,26	0,26
Podložna traka	m	0,96	0,93	1,92	0,90
Vijak 25 mm	kom	25,11	21,98	16,78	16,41
Izolacija	m ²	1,03	1,03	1,03	1,03
Montaža	sat	1,92	1,250	1,250	1,06

Zidna obloga, jednoslojna, na zidnim C-profilima, a = 30 cm	Jedinica mjere	Dimenzija zidne obloge (v x d)			
		5,00 m × 1,00 m 5,00 m ²	5,00 m × 2,00 m 10,00 m ²	5,00 m × 4,00 m 20,00 m ²	5,00 m × 7,45 m 37,25 m ²
GK-ploča 1,20 x 2,00 m	m ²	1,22	1,250	1,15	1,10
Zidni C-profil	m	7,02	5,18	4,13	3,66
Zidni U-profil	m	0,44	0,43	0,42	0,41
Vijak s PVC tiplom 6/40 mm	kom	1,32	1,07	0,95	0,89
Bandažna traka	m	0,44	0,96	1,21	1,25
Masa za zaglađivanje	kg	0,28	0,27	0,26	0,26
Podložna traka	m	0,88	0,86	0,95	0,82
Vijak 25 mm	kom	29,04	25,89	20,79	19,47
Izolacija	m ²	1,03	1,03	1,03	1,03
Montaža	sat	2,00	1,25	1,25	1,10

ZO 26

Samostojeća zidna obloga s metalnom potkonstrukcijom i dvoslojnom GK-pločom.



Zidna obloga, dvoslojna, na zidnim C-profilima, a=60 cm	Jedinica mjere	Dimenzija zidne obloge (v x d)			
		2,75 m × 1,00 m 2,75 m ²	2,75 m × 2,00 m 5,50 m ²	2,75 m × 4,00 m 11,00 m ²	2,75 m × 7,45 m 20,50 m ²
GK-ploča 1,20 x 2,00 m	m ²	2,44	2,40	2,30	2,20
Zidni C-profil	m	3,51	2,88	2,20	1,97
Zidni U-profil	m	0,80	0,78	0,77	0,75
Vijak s PVC tiplom 6/40 mm	kom	2,40	1,95	1,72	1,61
Bandažna traka	m	0,40	1,46	1,17	1,21
Masa za zaglađivanje	kg	0,44	0,43	0,42	0,41
Podložna traka	m	1,60	1,55	1,52	1,49
Vijak 25 mm	kom	7,21	7,01	6,30	6,04
Vijak 35 (45)* mm	kom	15,60	17,71	13,65	13,07
Izolacija	m ²	1,03	1,03	1,03	1,03
Montaža	sat	1,83	1,15	1,15	1,01

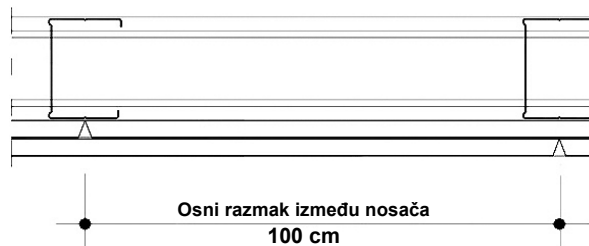
Zidna obloga, dvoslojna, na zidnim C-profilima, a=40 cm	Jedinica mjere	Dimenzija zidne obloge (v x d)			
		4,90 m × 1,00 m 4,90 m ²	4,90 m × 2,00 m 9,80 m ²	4,90 m × 4,00 m 19,60 m ²	4,90 m × 7,45 m 36,51 m ²
GK-ploča 1,20 x 2,00 m	m ²	2,44	2,40	2,30	2,20
Zidni C-profil	m	5,85	4,03	3,03	2,81
Zidni U-profil	m	0,45	0,44	0,43	0,42
Vijak s PVC tiplom 6/40 mm	kom	1,34	1,09	0,97	0,91
Bandažna traka	m	0,45	1,51	1,22	1,25
Masa za zaglađivanje	kg	0,44	0,43	0,42	0,41
Podložna traka	m	0,90	0,88	1,87	0,84
Vijak 25 mm	kom	10,10	7,86	6,75	6,60
Vijak 35 (45)* mm	kom	24,70	21,61	16,50	16,14
Izolacija	m ²	1,03	1,03	1,03	1,03
Montaža	sat	2,32	1,45	1,45	1,258

Zidna obloga, dvoslojna, na zidnim C-profilima, a=30 cm	Jedinica mjere	Dimenzija zidne obloge (v x d)			
		5,00 m × 1,00 m 5,00 m ²	5,00 m × 2,00 m 10,00 m ²	5,00 m × 4,00 m 20,00 m ²	5,00 m × 7,45 m 37,25 m ²
GK-ploča 1,20 x 2,00 m	m ²	2,44	2,40	2,30	2,20
Zidni C-profil	m	7,02	5,18	4,13	3,66
Zidni U-profil	m	0,44	0,43	0,42	0,41
Vijak s PVC tiplom 6/40 mm	kom	1,32	1,07	0,95	0,89
Bandažna traka	m	0,44	1,50	1,21	1,25
Masa za zaglađivanje	kg	0,44	0,43	0,42	0,41
Podložna traka	m	0,88	0,86	0,84	0,82
Vijak 25 mm	kom	11,88	9,63	8,51	7,96
Vijak 35 (45)* mm	kom	29,04	25,89	20,79	19,47
Izolacija	m ²	1,03	1,03	1,03	1,03
Montaža	sat	2,40	1,50	1,50	1,32

* za GK-ploče debljine 15 mm

ZO 28

Samostojeća vatrootporna zidna obloga s jednostranom oblogom iz masivnih GK-ploča s potkonstrukcijom od pocinčanih profila iz pocinčanog profila (zidna obloga okna EI 30)



GK protupožarna samostojeća pregrada dvoslojna, na zidnim C-profilima, a=100 cm	Jedinica mjere	Dimenzija (v x d)			
		2,75 m × 1,00 m 2,75 m ²	2,75 m × 2,00 m 5,50 m ²	2,75 m × 3,00 m 8,25 m ²	2,75 m × 4,00 m 11,00 m ²
Vatrootporna GK-ploča 1,20 x 2,00 m	m ²	2,44	2,40	2,30	2,20
Zidni C-profil	m	2,34	1,73	1,46	1,31
Zidni U-profil	m	0,80	0,78	0,77	0,75
Vijak s PVC tiplom 6/40 mm	kom	3,20	1,55	1,02	0,75
Metalna tipla 6 x 35 mm	kom	1,60	1,17	1,02	0,94
Bandažna traka	m	0,80	0,78	1,11	1,12
Masa za zaglađivanje	kg	0,44	0,43	0,42	0,41
Traka za brtvljenje	m	3,00	1,85	1,46	1,27
Vijak 25 mm	kom	6,40	4,67	5,09	3,75
Vijak 35 (45)* mm	kom	12,00	8,75	9,54	7,02
Montaža	sat	1,93	1,251	1,251	1,251

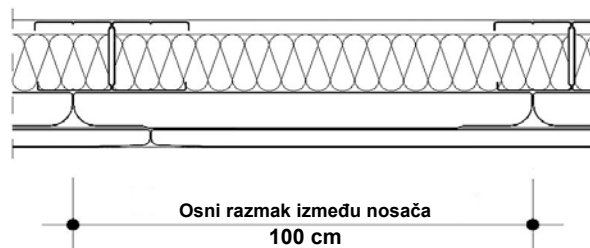
GK protupožarna samostojeća pregrada dvoslojna, na zidnim C-profilima, a=60 cm	Jedinica mjere	Dimenzija (v x d)			
		4,00 m × 1,00 m 4,00 m ²	4,00 m × 2,00 m 8,00 m ²	4,00 m × 3,00 m 12,00 m ²	4,00 m × 4,00 m 16,00 m ²
Vatrootporna GK-ploča 1,20 x 2,00 m	m ²	2,44	2,40	2,30	2,20
Zidni C-profil	m	3,51	2,88	2,20	2,10
Zidni U-profil	m	0,55	0,54	0,53	0,52
Vijak s PVC tiplom 6/40 mm	kom	2,75	1,34	0,87	0,65
Metalna tipla 6 x 35 mm	kom	1,10	0,80	0,70	0,65
Bandažna traka	m	0,55	1,61	1,23	1,29
Masa za zaglađivanje	kg	0,44	0,43	0,42	0,41
Traka za brtvljenje	m	2,75	1,61	1,23	1,03
Vijak 25 mm	kom	6,60	6,42	5,60	5,67
Vijak 35 (45)* mm	kom	14,85	16,85	12,60	12,75
Montaža	sat	2,32	1,45	1,45	1,45

GK protupožarna samostojeća pregrada dvoslojna, na zidnim C-profilima, a=30 cm	Jedinica mjere	Dimenzija (v x d)			
		5,00 m × 1,00 m 5,00 m ²	5,00 m × 2,00 m 10,00 m ²	5,00 m × 3,00 m 15,00 m ²	5,00 m × 4,00 m 20,00 m ²
Vatrootporna GK-ploča 1,20 x 2,00 m	m ²	2,44	2,40	2,30	2,20
Zidni C-profil	m	7,02	5,18	4,04	3,94
Zidni U-profil	m	0,55	0,54	0,53	0,52
Vijak s PVC tiplom 6/40 mm	kom	2,64	1,28	0,84	0,62
Metalna tipla 6 x 35 mm	kom	0,88	0,64	0,56	0,52
Bandažna traka	m	0,44	1,50	1,12	1,18
Masa za zaglađivanje	kg	0,44	0,43	0,42	0,41
Traka za brtvljenje	m	2,64	1,50	1,12	0,93
Vijak 25 mm	kom	12,10	10,59	10,01	10,20
Vijak 35 (45)* mm	kom	25,30	24,61	20,93	21,32
Montaža	sat	2,52	1,58	1,58	1,58

* za GK-ploče debljine 15 mm

ZO 29

Samostojeća vatrootporna zidna obloga s jednostranom oblogom iz masivnih GK-ploča s potkonstrukcijom od pocinčanih profila iz pocinčanog profila (zidna obloga okna EI 60/90)



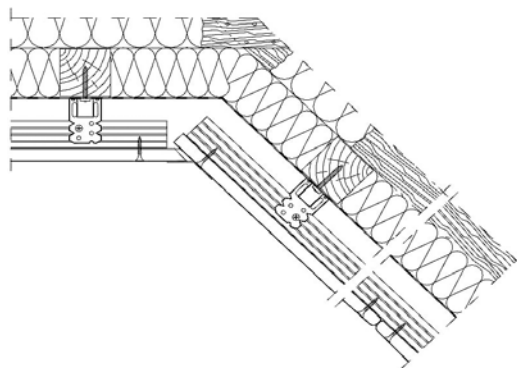
GK protupožarna samostojeća pregrada dvoslojna, na zidnim C-profilima, a=60 cm	Jedinica mjere	Dimenzija (v x d)			
		2,75 m × 1,00 m 2,75 m ²	2,75 m × 2,00 m 5,50 m ²	2,75 m × 3,00 m 8,25 m ²	2,75 m × 4,00 m 11,00 m ²
Vatrootporna GK-ploča 0,60 x 2,00 m, debljine 25 mm	m ²	1,22	1,20	1,15	1,10
Vatrootporna GK-ploča 1,20 x 2,00 m	m ²	1,22	1,20	1,15	1,10
Zidni C-profil	m	4,68	4,60	3,66	3,68
Zidni U-profil	m	0,80	0,78	0,77	0,75
Vijak s PVC tiplom 6/40 mm	kom	3,20	1,55	1,02	0,75
Metalna tipla 6 x 35 mm	kom	1,60	1,17	1,02	0,94
Vijak za lim 9,5 x 13 mm	kom	2,81	4,09	3,56	3,93
Bandažna traka	m	0,40	1,46	1,08	1,14
Masa za zaglađivanje	kg	0,44	0,43	0,42	0,41
Traka za brtvljenje	m	3,00	1,85	1,46	1,27
Vijak 35 mm	kom	15,60	15,17	13,24	13,39
Vijak 55 mm	kom	15,60	17,71	13,24	13,39
Izolacija	m ²	1,03	1,03	1,03	1,03
Montaža	sat	2,17	1,35	1,35	1,35

GK protupožarna samostojeća pregrada dvoslojna, na zidnim C-profilima, a=60/62,5 cm	Jedinica mjere	Dimenzija (v x d)			
		5,00 m × 1,00 m 5,00 m ²	5,00 m × 2,00 m 10,00 m ²	5,00 m × 3,00 m 15,00 m ²	5,00 m × 4,00 m 20,00 m ²
Vatrootporna GK-ploča 0,60 x 2,00 m, debljine 25 mm	m ²	1,22	1,20	1,15	1,10
Vatrootporna GK-ploča 1,20 x 2,00 m	m ²	1,22	1,20	1,15	1,10
Zidni C-profil	m	4,68	4,60	3,66	3,68
Zidni U-profil	m	0,44	0,43	0,42	0,41
Vijak s PVC tiplom 6/40 mm	kom	2,64	1,28	0,84	0,62
Metalna tipla 6 x 35 mm	kom	0,88	0,64	0,56	0,52
Vijak za lim 9,5 x 13 mm	kom	6,05	3,53	3,08	3,40
Bandažna traka	m	0,44	1,50	1,12	1,18
Masa za zaglađivanje	kg	0,44	0,43	0,42	0,41
Traka za brtvljenje	m	2,64	1,50	1,12	0,93
Vijak 35 mm	kom	15,18	14,77	12,88	13,03
Vijak 55 mm	kom	15,18	17,23	12,88	13,03
Izolacija	m ²	1,03	1,03	1,03	1,03
Montaža	sat	2,60	1,63	1,63	1,63

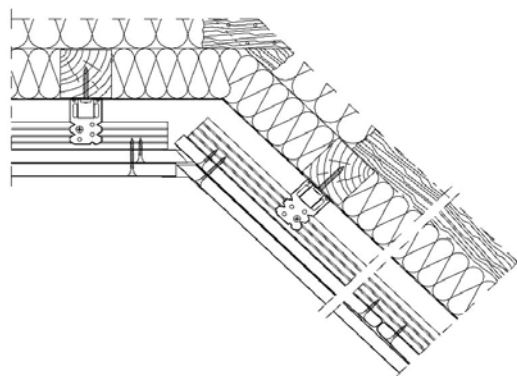
PO 12a

Obloga potkrovlja ravnog ili ukošenog krova s dvorazinskom metalnom potkonstrukcijom i jednoslojnom ili dvoslojnom GK-pločom

Gips-kartonska jednoslojna obloga, dvoslojna potkonstrukcija, na drvenim gredama i stropnim C-profilima	Jedinica mjere	Normativ
GK-ploča 1,20 x 2,00 m	m ²	1,20
Drvena letva 50/50 mm	m	1,67
Stropni C-profil (27/60/27x0,6)	m	2,98
Stropni U-profil (27/28/27x0,6)	m	0,23
Spojni članak za stropni C-profil	kom	0,54
Direktni ovjes za stropni C-profil	kom	3,99
Vijak 3,5x9,5 mm	kom	7,97
Vijak s uloškom 6/40 mm	kom	0,48
Traka za zaglađivanje	m	1,48
Masa za zaglađivanje	kg	0,27
Podložna traka širine 30 mm	m	0,21
Brzomontažni vijak 25 mm	kom	19,67
Vijak za drvo	kom	3,99
Folija – parna brana	m ²	1,23
Izolacija za potkrovlja	m ²	2,06
Montaža	sat	1,25



Gips-kartonska dvoslojna obloga, dvoslojna potkonstrukcija, na drvenim gredama i stropnim C-profilima	Jedinica mjere	Normativ
GK-ploča 1,20 x 2,00 m	m ²	2,40
Drvena letva 50/50 mm	m	1,99
Stropni C-profil (27/60/27x0,6)	m	3,22
Stropni U-profil (27/28/27x0,6)	m	0,23
Spojni članak za stropni C-profil	kom	0,54
Direktni ovjes za stropni C-profil	kom	4,78
Vijak 3,5 x 9,5 mm	kom	9,57
Vijak s uloškom 6/40 mm	kom	0,48
Traka za zaglađivanje	m	1,23
Masa za zaglađivanje	kg	0,43
Podložna traka širine 30 mm	m	0,21
Brzomontažni vijak 25 mm	kom	9,83
Brzomontažni vijak 35 (45)* mm	kom	19,67
Vijak za drvo	kom	4,78
Folija – parna brana	m ²	1,23
Izolacija za potkrovlja	m ²	2,06
Montaža	sat	1,45



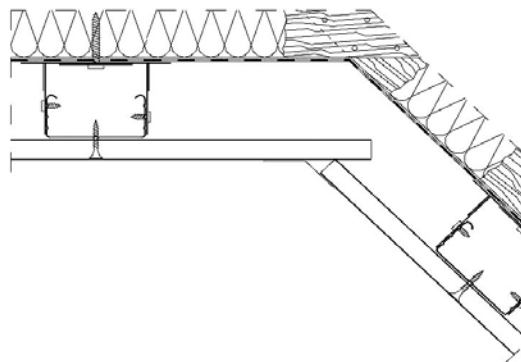
*za GK-ploče debljine 15 mm

Koljenasti zid obračunavamo prema normativima za zidnu oblogu!

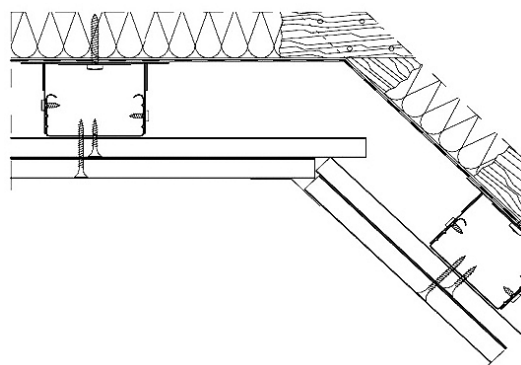
PO 12b

Obloga potkrovlja ravnog ili ukošenog krova s jednorazinskom metalnom potkonstrukcijom i jednoslojnom ili dvoslojnom GK-pločom

Gips-kartonska jednoslojna obloga, jednoslojna potkonstrukcija, na stropnim C-profilima	Jedinica mjere	Normativ
GK-ploča 1,20 x 2,00 m	m ²	1,20
Stropni C-profil (27/60/27x0,6)	m	3,22
Stropni U-profil (27/28/27x0,6)	m	0,23
Spojni članak za stropni C-profil	kom	0,54
Direktni ovjes za stropni C-profil	kom	3,75
Vijak 3,5x9,5 mm	kom	7,49
Vijak s uloškom 6/40 mm	kom	0,48
Traka za zaglađivanje	m	1,23
Masa za zaglađivanje	kg	0,27
Podložna traka širine 30 mm	m	0,21
Brzomontažni vijak 25 mm	kom	20,33
Vijak za drvo	kom	3,75
Folija – parna brana	m ²	1,23
Izolacija za potkrovlja	m ²	1,03
Montaža	sat	1,00



Gips-kartonska dvoslojna obloga, jednoslojna potkonstrukcija, na stropnim C-profilima	Jedinica mjere	Normativ
GK-ploča 1,20 x 2,00 m	m ²	2,40
Stropni C-profil (27/60/27x0,6)	m	3,22
Stropni U-profil (27/28/27x0,6)	m	0,23
Spojni članak za stropni C-profil	kom	0,54
Direktni ovjes za stropni C-profil	kom	4,28
Vijak 3,5 x 9,5 mm	kom	8,56
Vijak s uloškom 6/40 mm	kom	0,48
Traka za zaglađivanje	m	1,23
Masa za zaglađivanje	kg	0,43
Podložna traka širine 30 mm	m	0,21
Brzomontažni vijak 25 mm	kom	10,70
Brzomontažni vijak 35 (45)* mm	kom	20,33
Vijak za drvo	kom	4,28
Folija – parna brana	m ²	1,23
Izolacija za potkrovlja	m ²	1,03
Montaža	sat	1,25



*za GK-ploče debljine 15 mm

Koljenasti zid obračunavamo prema normativima za zidnu oblogu!

POLAZIŠNI NORMATIVI UTROŠKA VREMENA KOD IZVOĐENJA SUHOMONTAŽNIH RADOVA

Oznaka sistema	Opis konstrukcija i učinka	Jedinica mjere	Potrebno vrijeme (min)
U normativima za zidove i zidne obloge obuhvaćeno je:			
- postavljanje metalne potkonstrukcije			
- montaža GK-ploča			
- obrada spojeva u kvaliteti K2 i postavljanje izolacije			
- normativi za otvore do 2,5 m ² se ne umanjuju (u skladu s DIN 18. 350)			
PZ 11	Pregradni zid s jednostrukom metalnom potkonstrukcijom i jednostrukom oblogom	m ²	60
PZ 12	Pregradni zid s jednostrukom metalnom potkonstrukcijom i dvostrukim oblogom	m ²	75
PZ 13	Pregradni zid s jednostrukom metalnom potkonstrukcijom i trostrukom oblogom	m ²	95
PZ 15	Pregradni zid (dvostruka metalna potkonstrukcija)	m ²	92
PZ 15+	Pregradni zid između stanova (dvostruka potkonstrukcija)	m ²	100
PZ 16	Instalacijski zid	m ²	94
PZ 18	Sigurnosni zid s jednostrukom metalnom potkonstrukcijom i trostrukim oblogom	m ²	125
	Vratni dovratnik	kom	30
	Montaža UA-profila za pojačavanje	kom	30
	Pojačavanje C-profila drvenom letvom	kom	5
	Ugradnja kliznih vrata	kom	180
ZO 11	Suha žbuka (lijepljena zidna jednoslojna obloga)	m ²	30
ZO 12	Suha žbuka (lijepljena zidna dvostruka obloga)	m ²	45
ZO 21	Lijepljena zidna jednoslojna obloga s izolacijom	m ²	33
ZO 22	Lijepljena zidna dvoslojna obloga s izolacijom	m ²	52
ZO 23/1	Zidna jednoslojna obloga na metalnoj potkonstrukciji	m ²	45
ZO 23/2	Zidna dvoslojna obloga na metalnoj potkonstrukciji	m ²	55
ZO 25	Zidna jednoslojna obloga na metalnoj potkonstrukciji s izolacijom	m ²	50
ZO 26	Zidna dvoslojna obloga na metalnoj potkonstrukciji s izolacijom	m ²	60
ZO 28	Protupožarna pregrada instalacijskog okna s dvostrukom oblogom bez izolacije	m ²	65
ZO 29	Protupožarna pregrada instalacijskog okna s dvostrukom (trostrukom) oblogom s međusobno šivanom konstrukcijom i izolacijom	m ²	75
	Zidna obloga od cementnih ploča	m ²	160
	Dilatacija pregradnog zida jednostrano	m	30
	Ugradnja zaštitnog kutnog profila	m	10
	Izrada špaleta s potkonstrukcijom	m	30
	Obrada spoja zida kod rebrastog stupa od trapeznog lima kod PS 11	m	30
	Obrada spoja zida kod rebrastog stupa od trapeznog lima kod PS 12	m	45
	Izrada i montaža pojačanja za kuhinjske elemente	m	15
	Izrada i montaža nosača za sanitarne elemente	kom	45
	Dodatak za umanjen razmak između podupirača potkonstrukcije (sa 60 cm na 40 cm)	m ²	5
	Dodatak za visinu iznad 3,2 m (obračunava se cjelokupna visina, skela se obračunava posebno)		20%
	Zavijeni (kružni) zidovi obračunavaju se prema stvarno utrošenom vremenu		
	Dilacijski spoj pregradnih zidova zbog očekivanih pomaka stropnih konstrukcija: prema stvarnom utrošku vremena		
	Nanošenje impregnacijskih sredstava	m ²	6
	Izrezi za instalacije do 7,5 cm	kom	10
SE 41	Suhi estrih	m ²	60
	Suhi estrih u prostorima iznad 30 m ²	m ²	45
SE 45	Suhi estrih od sastavljenih dvoslojnih elemenata kod kojih se spojevi lijepe na mjestu izvedbe	m ²	60

	Suhi estrih od sastavljenih dvoslojnih elemenata kod kojih se spojevi lijepe na mjestu izvedbe u prostorima iznad 30 m ²	m ²	45
	Izravnanje poda nasipavanjem izolacijskog materijala debljine 2 cm	m ²	10
	Izravnanje poda nasipavanjem izolacijskog materijala debljine 4 cm	m ²	15
U normativima za stropne i potkrovnne obloge obuhvaćeno je:			
- postavljanje metalne potkonstrukcije			
- montaža GK-ploča			
- obrada spojeva (bandažiranje)			
- normativi za otvore do 2,5 m ² se ne umanjuju (u skladu s DIN 18. 350)			
SS 12	Spuštena stropna obloga debljine 1 × 13 ili 1 × 15 mm	m ²	60
SS 12	Spuštena stropna obloga debljine 1 × 18 mm	m ²	60
SS 12/2	Spuštena stropna obloga debljine 2 × 13 ili 2 × 15 mm	m ²	72
SS 12	Spuštena stropna obloga debljine 1 × 13, perforirana	m ²	120
SS 13	Jednorazinska stropna obloga debljine 1 × 13 ili 1 × 15 mm	m ²	60
SS 13	Jednorazinska stropna obloga debljine 1 × 18 mm	m ²	60
SS 13/2	Jednorazinska stropna obloga debljine 2 × 13 ili 2 × 15 mm	m ²	72
	Stropna obloga od cementnih ploča		180
	“Akustička“ stropna obloga debljine 22 mm	m ²	68
	Revizijski standardni otvor debljine 13 ili 25 mm (metalni)	kom	25
	Revizijski okrugli otvor debljine 13 ili 25 mm (sa GK pločom)	kom	35
	Revizijski vodootporni otvor debljine 13 ili 25 mm	kom	60
	Potkrovnna stropna obloga F 30, debljine 1 × 15 mm	m ²	60
	Potkrovnna stropna obloga F 60, debljine 2 × 15 mm	m ²	75
	Polaganje jednoslojne toplinske izolacije u potkrovnim stropnim oblogama	m ²	10
	Polaganje dvoslojne toplinske izolacije u potkrovnim stropnim oblogama	m ²	15
	Polaganje parne brane (PVC, Alu)	m ²	5
	Obrada unutarnjeg i vanjskog kuta ispod stropova	m	25
	Stubišni prijelaz (kaskada), klasično, visine do 50 cm	m	72
	Višerazinska kaskada (normativ = broj razina pomnožen s normativom jednorazinske kaskade)		
	Kaskade iznad širine 50 cm obračunavaju se u m ² stropa	m ²	s količnikom 1.4
	Izrada maske (špalete, obloge) L forme razvijene širine do 1m	m´	60
	Izrada maske (špalete, obloge) L forme razvijene širine veće od 1m	m´	75
	Izrada maske (špalete, obloge) U forme razvijene širine do 1m	m´	90
	Izrada maske (špalete, obloge) L forme razvijene širine veće od 1m	m´	145
	Izrada maske – četverostrane obloge stubova razvijene širine do 1m	m´	120
	Izrada maske – četverostrane obloge stubova razvijene širine veće od 1m	m´	145
	Dodatak za izradu stropnih otvora (rasvjeta, klima uređaji) bez pojačanja, dimenzije do 20 cm ili 20 x 20 cm	kom	15
	Dodatak za izradu stropnih otvora (rasvjeta, klima uređaji) s pojačanjima, dimenzije iznad 20 cm ili 20 x 20 cm	kom	30
	Kitanje spojeva između masivnih zidova i laganih pregradnih zidova i stropova akrilnim kitom	m	3
	Obrada spojeva (gletanje) zidne površine u kvaliteti K3	m ²	5
	Obrada spojeva (gletanje) zidne površine u kvaliteti K4	m ²	10
	Obrada spojeva (gletanje) stropne površine u kvaliteti K3	m ²	7
	Obrada spojeva (gletanje) stropne površine u kvaliteti K4	m ²	12
	Oblaganje krovni prozora	kom	180-240
	Dilatacija spuštenog stropa ili stropne obloge - otvorena	m	30
	Dilatacija spuštenog stropa ili stropne obloge - zatvorena	m	45
	Posebno razvedeni stropovi obračunavaju se prema predviđenom utrošku vremena		
	Dodatak za izvedbu primarne i sekundarne potkonstrukcije		30%
	Dodatak za rad na visini iznad 4,0 m		50%
	Dodatak za rad na visini iznad 4,0 m (ako je skelu postavio investitor)		20%

U normativima za stropove od mineralnih ploča i metalne stropove je obuhvaćeno:

- postavljanje metalne potkonstrukcije
- ugradnja punila
- normativi za otvore do 2,5 m² se ne umanjuju (u skladu s DIN 18. 350)

Stropovi od laganog gipsa i gips-kartonskih ploča

Montaža "jednostrukog" zidnog L-profila	m	6
Montaža "dvostrukog" zidnog L-profila	m	10
Montaža stropova (prostor do 100,0 m ²):		
- vidljiva konstrukcija, oštri rub	m ²	36
- vidljiva konstrukcija, udubljeni rub	m ²	48
- skrivena konstrukcija, skriveni rub	m ²	96
Montaža stropova (prostor iznad 100,0 m ²):		
- vidljiva konstrukcija, oštri rub	m ²	24
- vidljiva konstrukcija, udubljeni rub	m ²	36
- skrivena konstrukcija, skriveni rub	m ²	72
Izrez u stropu do Ø 7,5 cm	kom	12
Izrez u stropu od Ø 7,5 cm do Ø 20 cm	kom	15
Izrez u stropu iznad Ø 20 cm	kom	20
Kvadratni izrez	kom	22

Stropovi od mineralnih ploča

Montaža "jednostrukog" zidnog L-profila	m	6
Montaža "dvostrukog" zidnog L-profila	m	10
Montaža stropova (prostor do 100,0 m ²):		
- vidljiva konstrukcija, oštri rub	m ²	30
- vidljiva konstrukcija, udubljeni rub	m ²	40
- skrivena konstrukcija, skriveni rub	m ²	80
Montaža stropova (prostor iznad 100,0 m ²):		
- vidljiva konstrukcija, oštri rub	m ²	22
- vidljiva konstrukcija, udubljeni rub	m ²	30
- skrivena konstrukcija, skriveni rub	m ²	60
Izrez u stropu do Ø 7,5 cm	kom	10
Izrez u stropu od Ø 7,5 cm do Ø 20 cm	kom	13
Izrez u stropu iznad Ø 20 cm	kom	17
Kvadratni izrez	kom	19

Metalni stropovi – kasetni

Montaža "jednostrukog" zidnog L- odnosno U-profila	m	6
Montaža "dvostrukog" zidnog L- odnosno U-profila	m	10
Montaža stropova (prostor do 100,0 m ²):		
- vidljiva konstrukcija, oštri rub	m ²	43
- vidljiva konstrukcija, udubljeni rub	m ²	57
- skrivena konstrukcija, skriveni rub	m ²	105
Montaža stropova (prostor iznad 100,0 m ²):		
- vidljiva konstrukcija, oštri rub	m ²	29
- vidljiva konstrukcija, udubljeni rub	m ²	43
- skrivena konstrukcija, skriveni rub	m ²	86
Izrezi (laserski) prema stvarnom utrošku vremena		

Metalni stropovi – lamelni

Montaža "jednostrukog" zidnog U-profila	m	6
Montaža "dvostrukog" zidnog U-profila	m	10
Montaža stropova (do 100,0 m ²)	m ²	60
Montaža stropova (do 100,0 m ²) vanjske izvedbe	m ²	65
Montaža stropova (iznad 100,0 m ²)	m ²	50
Montaža stropova (iznad 100,0 m ²) vanjske izvedbe	m ²	55

Izrez u stropu do Ø 7,5 cm	kom	13
Izrez u stropu od Ø 7,5 cm do Ø 20 cm	kom	16
Izrez u stropu iznad Ø 20 cm	kom	22
Kvadratni izrez	kom	24

Izvedba izolacije u svim stropovima:

Polaganje jednoslojne izolacije	m ²	15
Polaganje dvoslojne izolacije	m ²	30
Polaganje izolacije sa zaštitom iz folije - jednoslojno	m ²	18
Polaganje izolacije sa zaštitom iz folije - dvoslojno	m ²	33
Polaganje izolacije u omotaču - jednoslojno	m ²	21
Polaganje izolacije u omotaču - dvoslojno	m ²	36

Ostali dodaci:

Dodatak za izradu stropova u prostorima do 10,0 m ²	100%
Dodatak za sve stropove za spuštanje razine više od 50 cm, za svaki sljedeći započeti metar	15%

Napomene: - u normativima su uzimani u obzir unutarnji horizontalni transporti do 30 m udaljenosti, vertikalni transporti u normativima nisu uzeti u obzir
 - bandažiranje je uzeto u obzir u kvaliteti K2
 - polazišni vremenski normativi odnose se na količine od 100,0 m² do 500,0 m², osim tamo gdje je to posebno navedeno drugačije
 Kod ostalih količina pogledajte tablicu s faktorom potrebnog vremena u odnosu na količinu.

količina	faktor
do 5,00 m ²	2,0
od 5,01 do 20,00 m ²	1,8
od 20,01 do 100,00 m ²	1,2
nad 100,01 m ²	1,0

UDIO RADA PO m2 SISTEMA

PZ11

Postavljanje potkonstrukcije	15 min
opločavanje	20 min
postavljanje vune	5 min
obrađivanje i zaglađivanje u K2	20 min

PZ12

Postavljanje potkonstrukcije	15 min
opločavanje	30 min
postavljanje vune	5 min
obrađivanje i zaglađivanje u K2	25 min

ZO

Postavljanje potkonstrukcije	25 min
opločavanje	10 min
obrađivanje i zaglađivanje u K2	10 min

SS

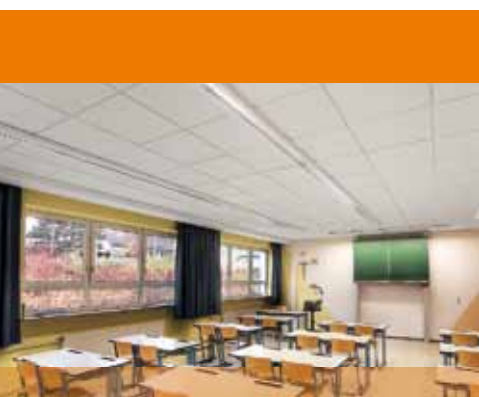
Postavljanje potkonstrukcije	25 min
opločavanje	20 min
obrađivanje i zaglađivanje u K2	15 min



Knauf AMF - Više prostora za inovacije

AMF se diljem svijeta smatra jednim od najmodernijih i učinkovitijih proizvođača funkcionalnih stropova. Karakteristike poduzeća su inovacija i kompetentnost. AMF proizvodi se primjenjuju na svim kontinentima, a posebno su traženi tamo, gdje se trebaju ispuniti kompleksni građevinsko-fizički i estetski zahtjevi.

Najnovije inovacije



THERMATEX Alpha ONE

Stropna ploča THERMATEX Alpha ONE proizvedena je mokrim postupkom (Wet-felt) i može postići najviše vrijednosti apsorpcije zvuka ($\alpha_w = 1,00$ prema normi EN ISO11654). Elegantna i glatka površina postiže se dodavanjem bijelog akustičkog filca s vidljive strane.



THERMATEX Sonic Sky

THERMATEX Sonic Sky predstavlja novu opsežnu seriju stropnih jedara marke Knauf AMF:

- plosnata stropna jedra fleksibilnih formata
- konkavni i konveksni elementi
- različite boje
- varijabilni ovjesni sustav



THERMATEX SF Acoustic

Ovaj novi tip AMF funkcionalnog stropa sa SF-naglašenom fugom mami poglede svojom elegancijom, a dovoljna mu je minimalna visina ugradnje, budući da se postavljanje ploča izvodi isključivo s donje strane stropa. Ovaj tip stropa optimalan je za objekte koji se renoviraju, jer se ploče mogu umetati s donje strane u već postojeći sistem potkonstrukcije.

Knauf AMF d.o.o.
Tehnički ured

Zagrebačka 119, HR - 10410 Velika Gorica

Tel: (01) 6263789, Faks: (01) 6263790, Gsm.: 091 6381422, E-pošta.: amf-zagreb@inet.hr, <http://www.amfceilings.com>

10 Zapovijedi suhe gradnje
4. zapovijed:
„Budi otporan
na požar!“

fermacell

- Protupožarni pregradni zidovi F30 do F180
- Protupožarne obloge zida ili šahta F 30 do F 90
- Protupožarni spešteni stropovi odozgo i odozdo F 30 do F 90
- Protupožarni spuštjeni stropovi prema vrsti I, II i III F 30 do F120
- Protupožarne obloge čeličnih greda i stupova F30 do F 180
- Protupožarne obloge drvenih greda i drvenih stupova F 30 - F60
- Protupožarne obloge potkrovlja F 30 do F 90
- Protupožarni estrih elementi F 30 do F 90
- Protupožarni povišeni podovi iznutra F 30
- Protupožarni gotovi kanali E 30 do E 120
- **Novo** protupožarni prodori, brtvljenja, premazi, fuge.
- **Novo** Protupožarni sistemi za zid strop i pod sa cementnim pločama Powerpanel H₂O.



fermacell

fermacell
AESTUVER

Fermacell GmbH

Predstavništvo Austrija

Bürocenter B17

Brown-Boveri-Straße 6/4/24
2351 Wiener Neudorf

Telefon: +43(0)2236-42506

Telefax: +43(0)2236-42509

Home Office Zagreb:

Mobil: 00385 98 277 154

Fax: 00385 1 387 41 61

E-mail: mihael-miso.bulum@xella.com

Fermacell je registrirana marka
i samostalna tvrtka grupacije XELLA

www.xella.hr

www.fermacell.at

**“Među nama...
Probao sam novu.
I stvarno je super.”**

**PRIRODNA
MINERALNA
VUNA**

**Ugodnija u radu: manje svrbi i ne iritira kožu.
Odlična toplinska, zvučna i protupožarna izolacija.**

**Besplatni info-telefon: 0800 303 306
www.knaufinsulation.hr**

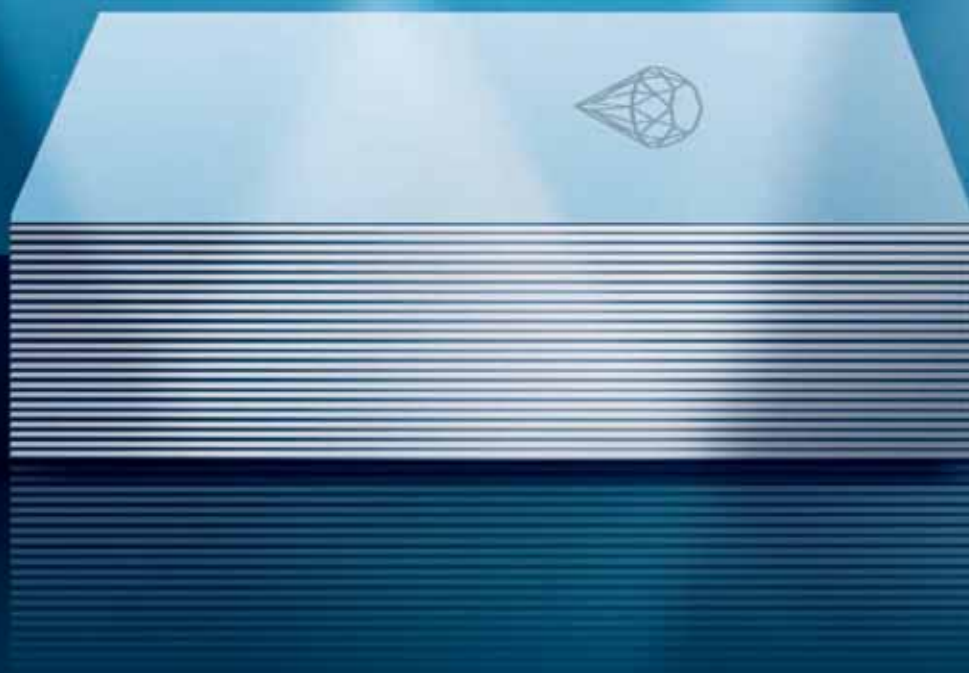


Ovaj proizvod zadovoljava najviše moguće standarde u pogledu kvalitete zraka unutarnjih prostora diljem Europe zahvaljujući ECOSE Technology.

KNAUFINSULATION
vrijeme je za štednju energije

with **ECOSE**
TECHNOLOGY

Paleta dobrih razloga.



Diamant ploča.

- Visoka stabilnost
- Ekstremna mehanička čvrstoća
- Izrazita otpornost na udarce
- Zvučna zaštita iznad 70 dB
- Protupožarna zaštita F30 do F180
- Impregnirana, pogodna za vlažne prostore
- Perfektne površine

www.knauf.hr

KNAUF

Insulation for a better tomorrow



Nova toplinska i zvučna izolacija

Mi kreiramo proizvode,
vi kreirate prostor,
svi pridobivamo na kvaliteti življenja

URSA **TERRA**



Prirodan proizvod, idealan u sistemima zaštite od buke, koji ujedno osigurava i uštedu energije

Proizvodi nove robne marke URSA Terra od mineralne staklene vune u jednom proizvodu udružuju osobine idealne zvučne i toplinske izolacije i protupožarne zaštite.

Ugradnja sistema izolacije URSA Terra osigurava vrhunsku zvučnu izolaciju objekta, udruženo sa dobrim toplinsko izolacijskim i protupožarni osobinama.

Više informacija na www.ursa.com.hr

URSA Zagreb d.o.o.
Puškarićeva 15 · 10250 Lučko
Tel.: 01 65 26 386
assistance.hrvatska@uralita.com





Optima Canopy



Perla OP

Armstrong, najveći izbor akustičnih i oblikovnih stropnih rješenja!



Orcal Axal Vector



Ultima Canopy



Axiom Canopy Knife Edge



Ultima Planks SL2

Autori:

Odbor izvajalcev suhomontažnih del pri Sekciji gradbincev na Obrtno-podjetniški zbornici Slovenije V sestavi: Franc Markovič, Mitja Tome, Jožef Pernarčič, Rajmond Fornazarič, Janko Rozman

Prijevod i prilagodba za hrvatsko izdanje:

Hrvatska udruga izvođača suhe gradnje

Koordinacija:

Ivica Štambuk, HOK

Naslov:

Normativi, troškovnici i opisi za suhu gradnju

Realizacija:

Baltazar d.o.o., Koprivnica

Izdavač:

Hrvatska obrtnička komora

Izdano:

studen 2010.

Naklada:

3.000 komada

2. dopunjeno izdanje

Kataloški zapis o publikaciji
Nacionalna i sveučilišna knjižnica, Zagreb

CIP zapis dostupan u računalnom katalogu Nacionalne i sveučilišne knjižnice u Zagrebu pod brojem 674695.

Normativi, troškovnici i opisi za suhu gradnju, HOK, 2010.

ISBN 978-953-99596-4-5 – Normativi i opisi za suhu gradnju; drugo izdanje