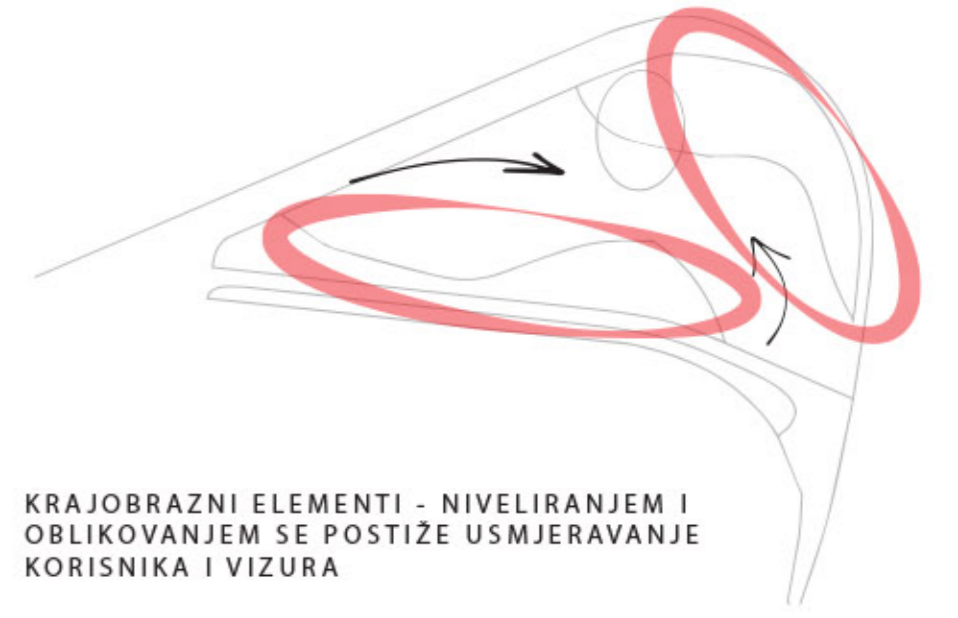
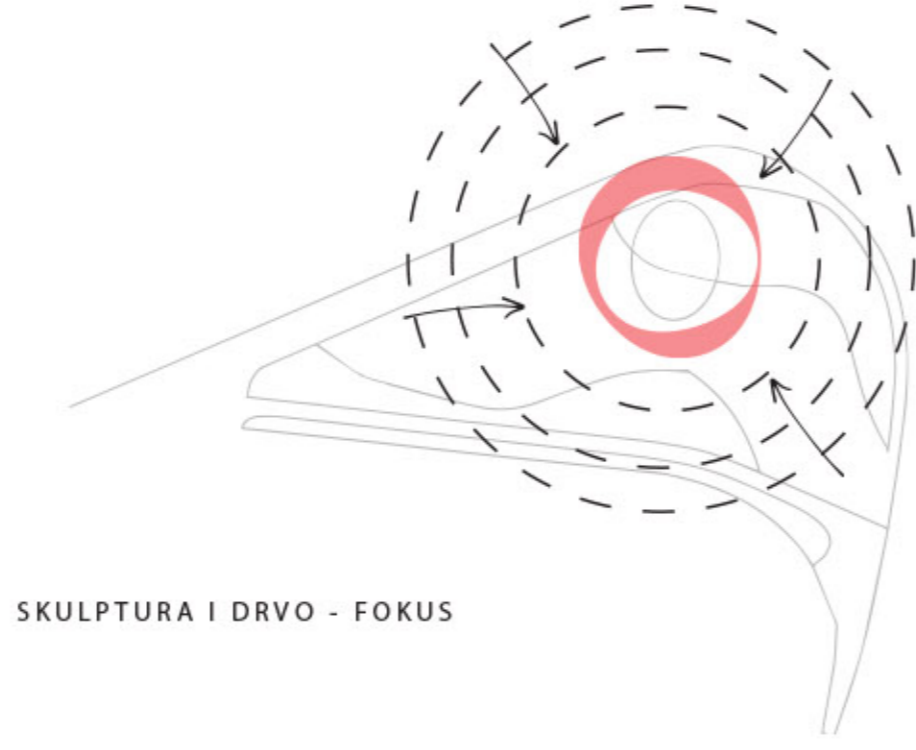
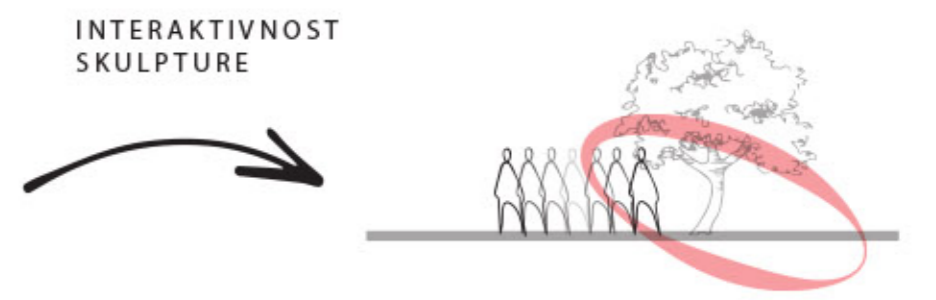
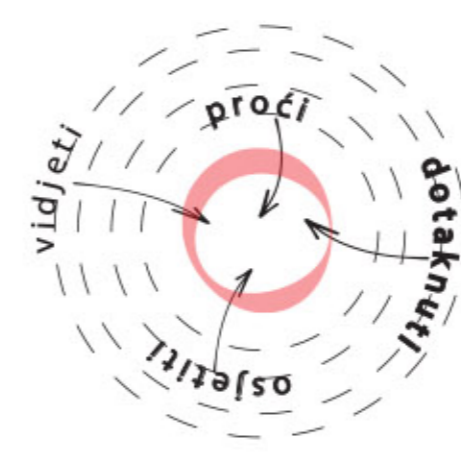


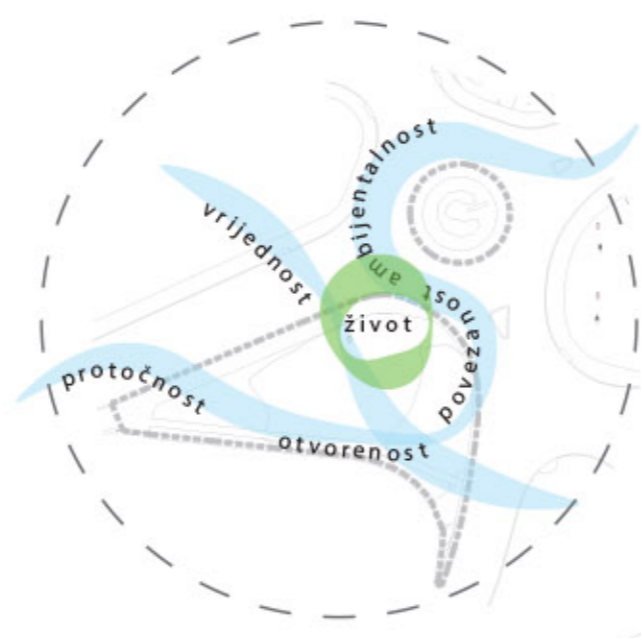
KAO ŠTO SE STABLO UTKALO U MATRICU GRADA, KAO ŠTO IMA SNAGU VJERE KOJA ŽIVI.

KRUŽNI TOK



ARHITEKTONSKO - URBANISTIČKO - KRAJOBRAZNO RJEŠENJE M 1:200

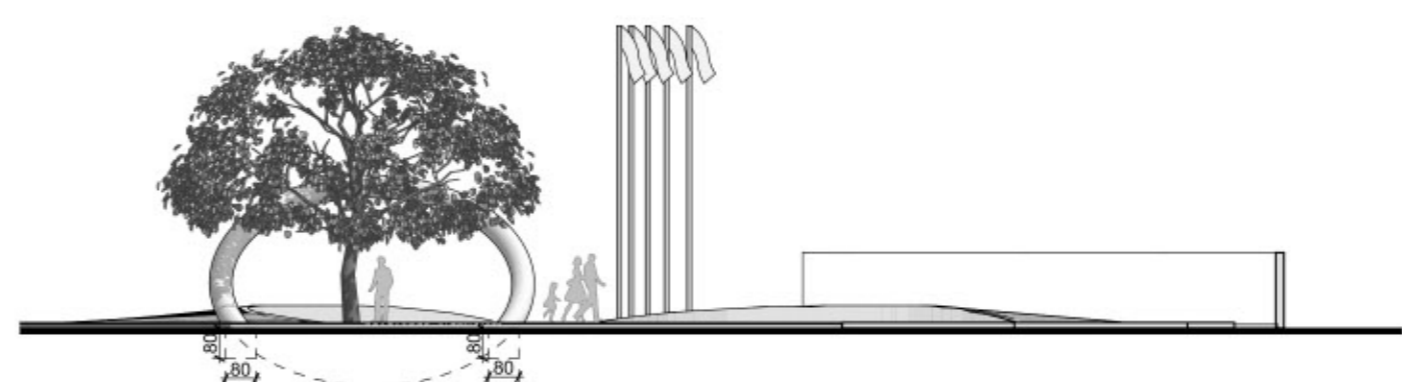
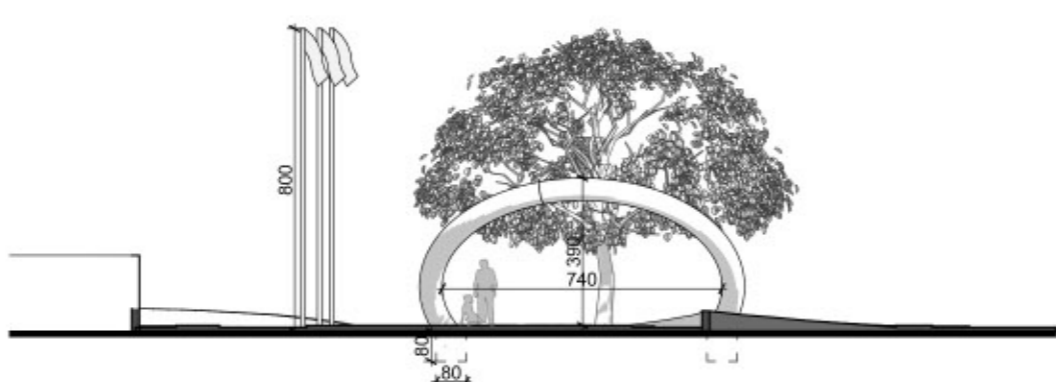
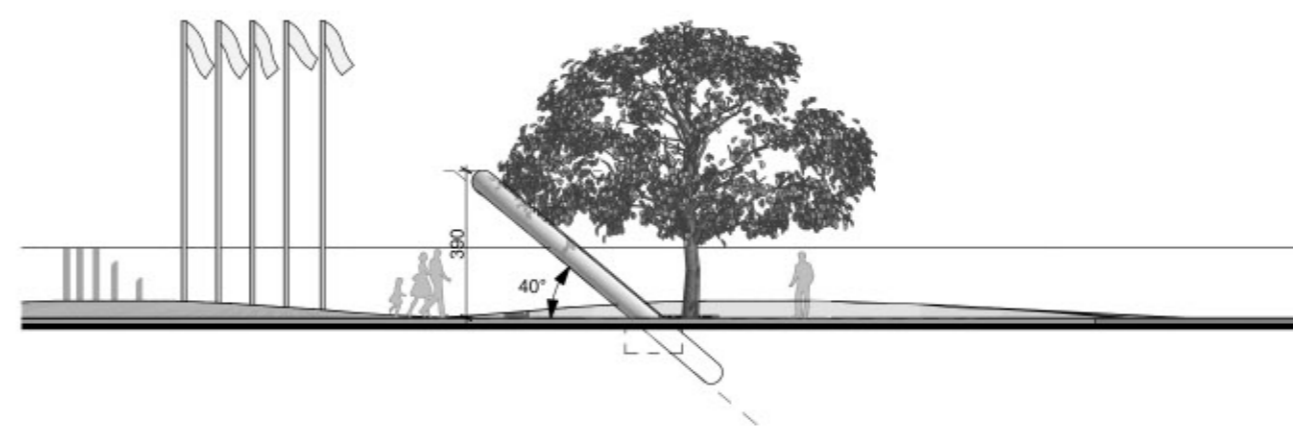
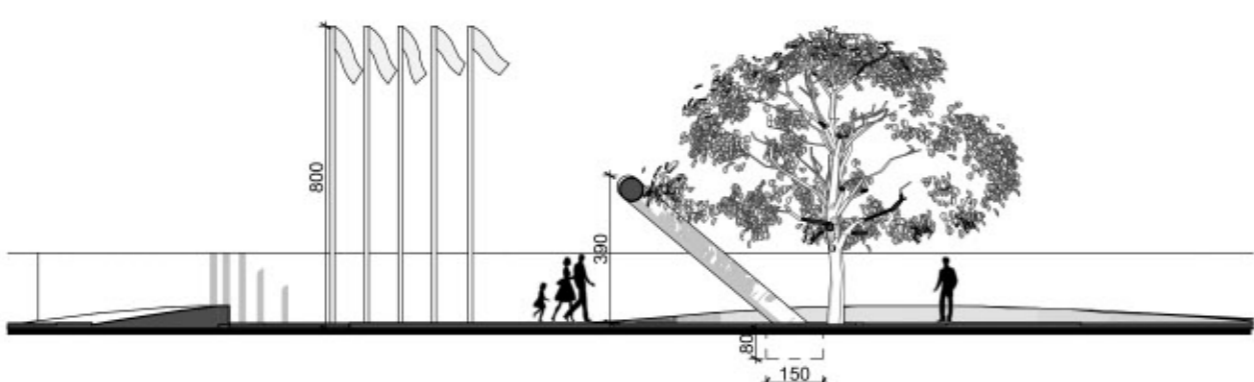
- Reprezentativan ulaz prema starom gradu Rovinju
- Otvorena vizura prema gradu
- Frekventna komunikacijska zona
- Protočan prostor
- Vizualno izložen prema vanjskom kontekstu i unutarnjem
- Velika prostorna ambijentalnost
- Lokacija u trenutnom stanju nema određenu namjenu
- Anketno ispitivanje korisnika je pokazalo da ova lokacija ima najveći potencijal za postavljanje spomen - obilježja



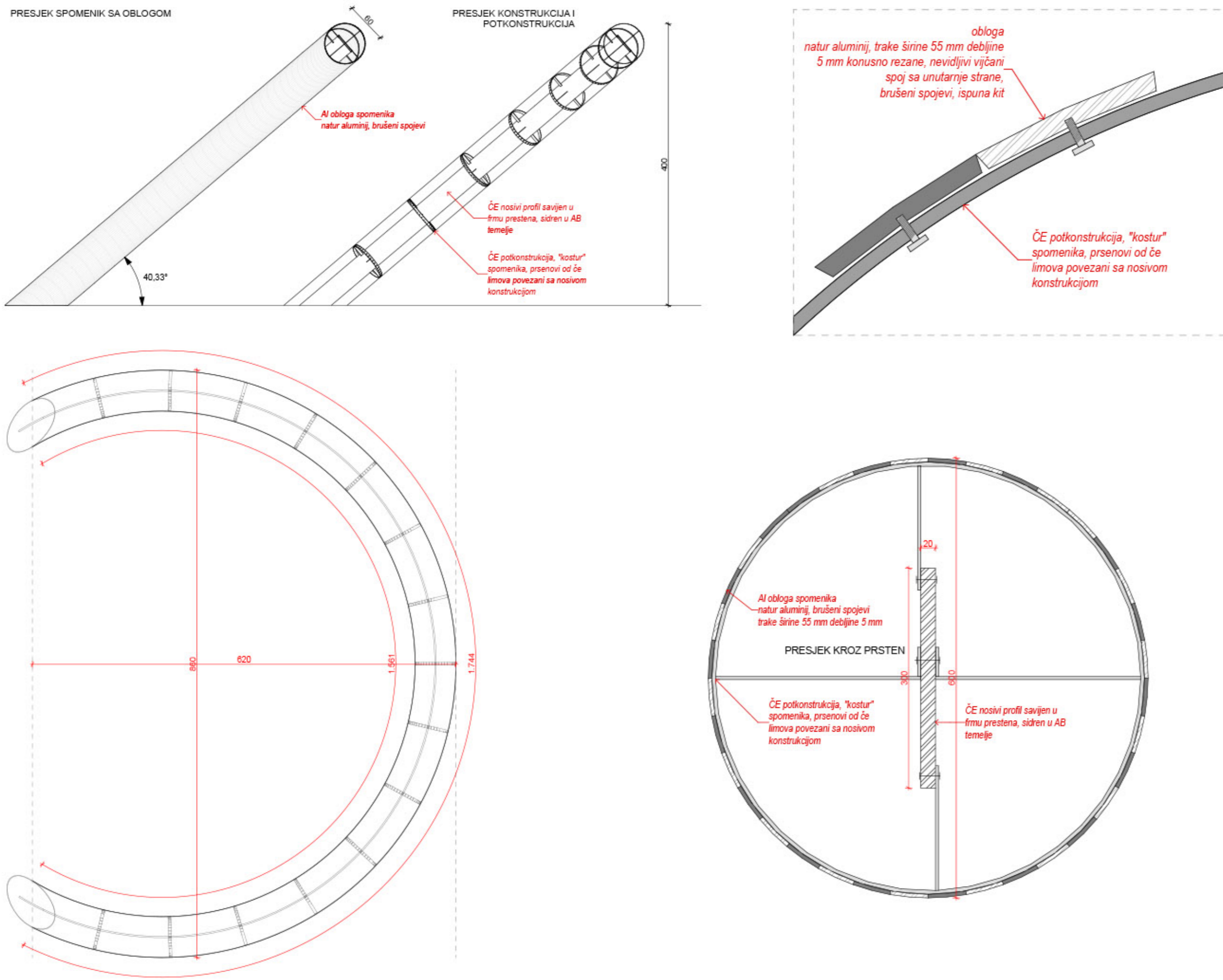
- Otvoreni prostor memorijalnog trga
- Nivelirane travnate površine
- Prostor za vijence i svijeće
- Rasvjetni stupovi

- Memorijalna skulptura
- Betonski potporni zid u funkciji klupe
- Info ploča
- Koš za smeće

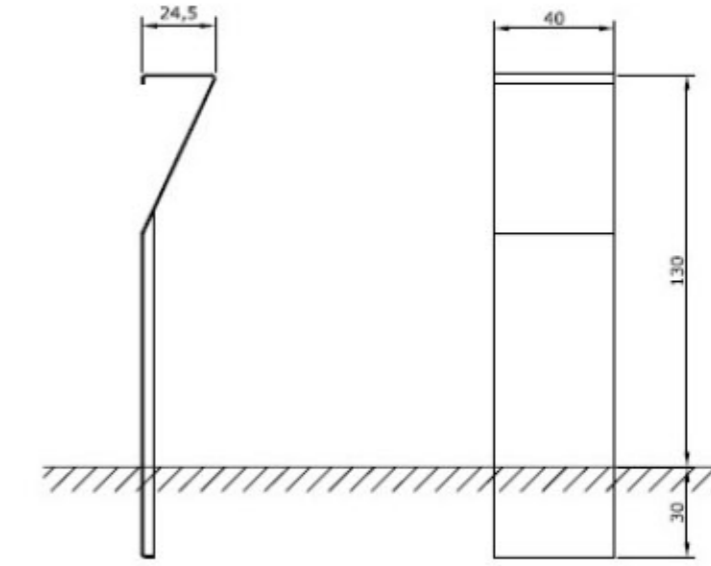
PRESJECI RJEŠENJA M 1:200



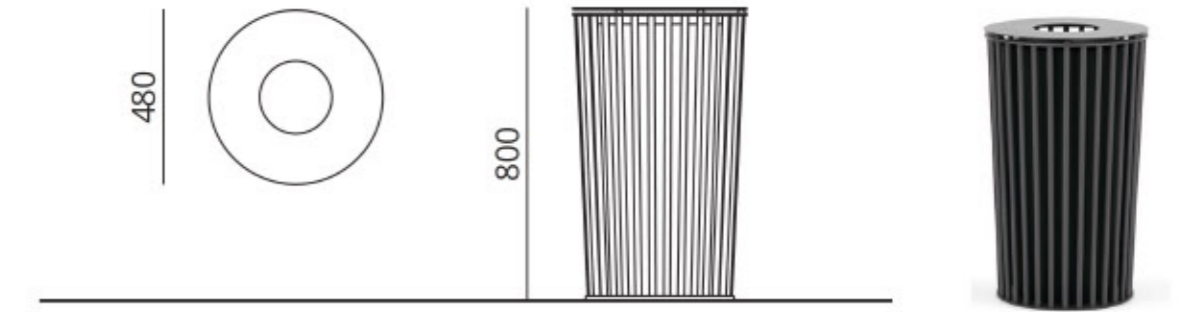
DETALJ A - SPOMENIK



DETALJ B - INFO PLOČA



DETALJ C - KOŠ ZA OTPAD



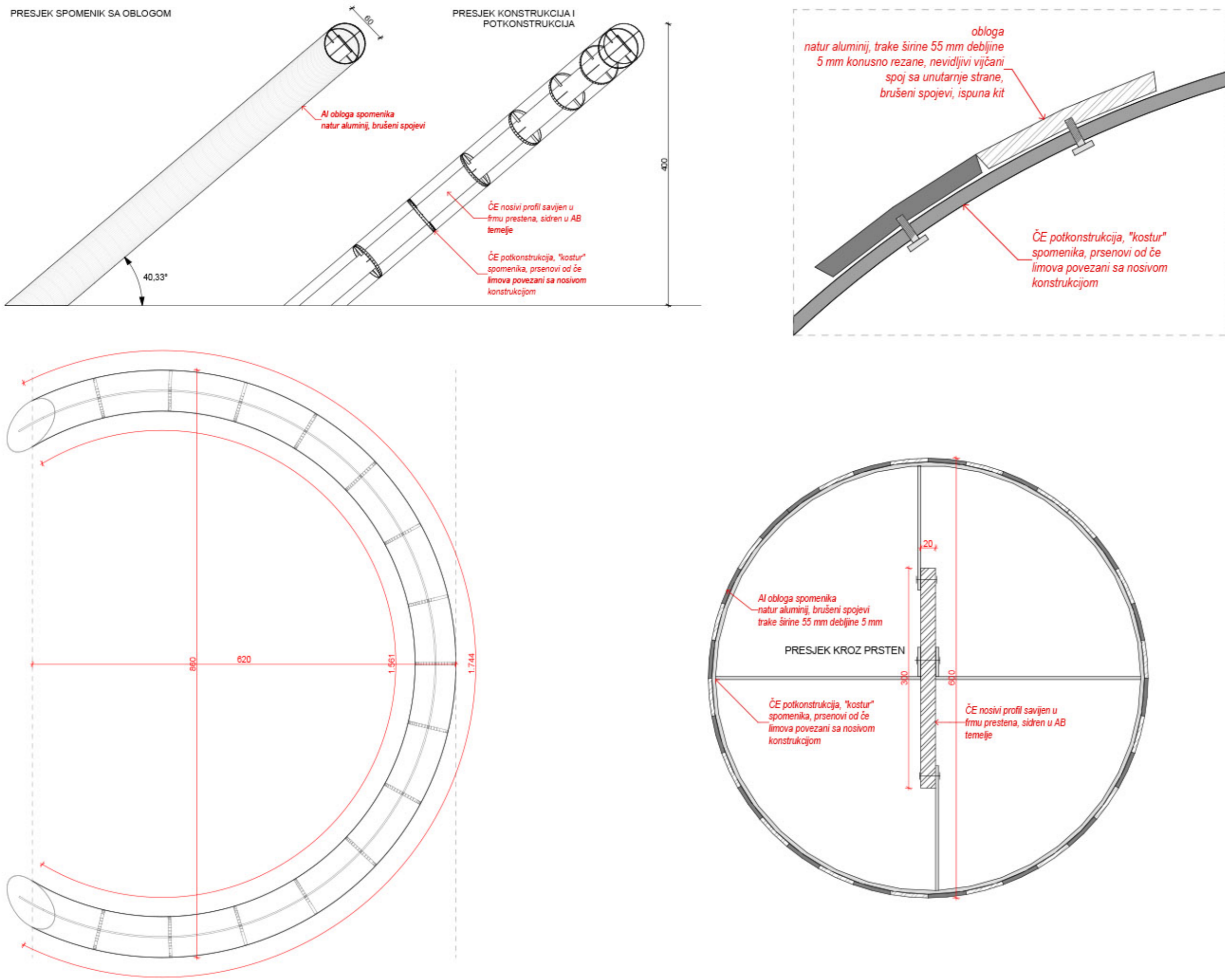
MATERIJALI



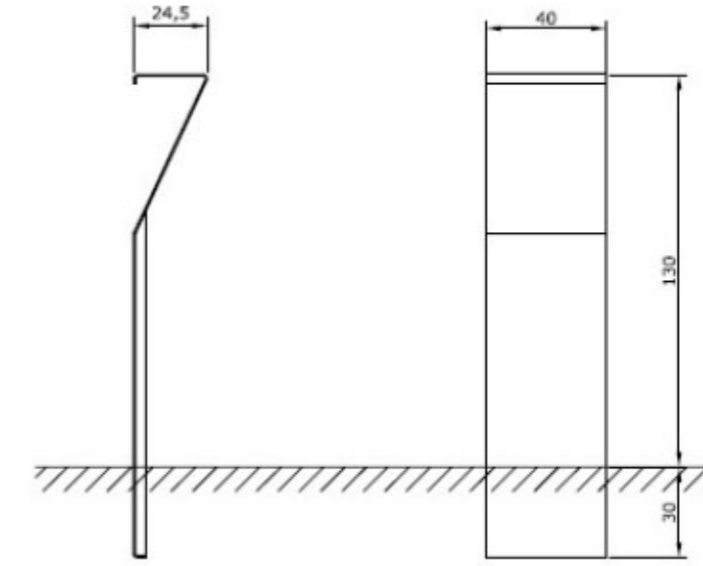
3D VIZUALIZACIJE



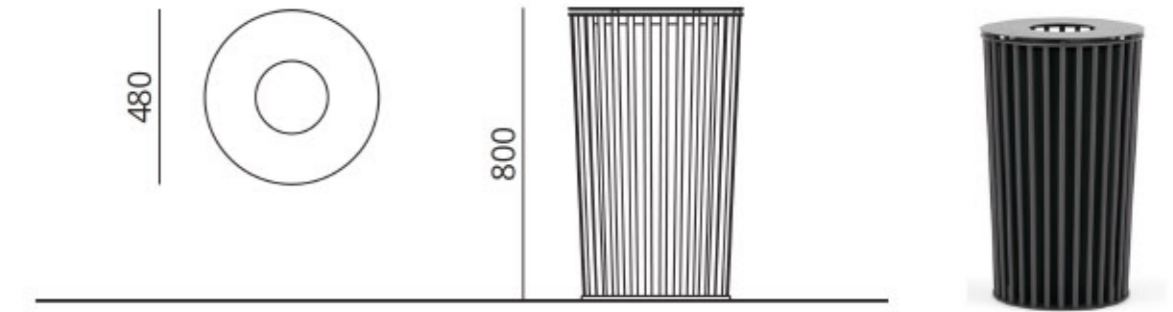
DETALJ A - SPOMENIK



DETALJ B - INFO PLOČA



DETALJ C - KOŠ ZA OTPAD



MATERIJALI



3D VIZUALIZACIJE

